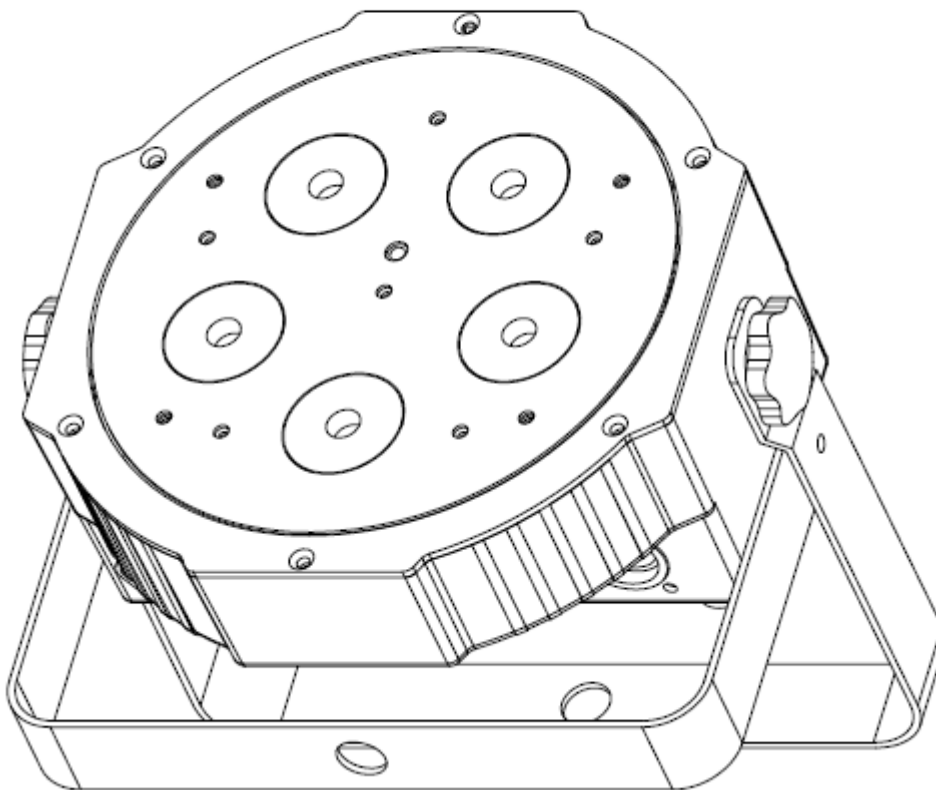




MEGA HEX PAR



Bedienungsanleitung

A.D.J. Supply Europe B.V.
Junostraat 2
6468 EW Kerkrade
Niederlande
www.americandj.eu

©2017 ADJ Products, LLC Alle Rechte vorbehalten. Die hier enthaltenen Informationen, technischen Details, Diagramme, Darstellungen und Anweisungen können ohne vorherige Ankündigung geändert werden. Das hier enthaltene Logo von ADJ Products, LLC und die bezeichnenden Produktnamen und -nummern sind Handelsmarken von ADJ Products, LLC. Der Urheberschutz erstreckt sich auf alle Formen und Ausführungen urheberrechtlich geschützter Materialien und Informationen, die durch den Gesetzgeber, die Rechtsprechung oder im Folgenden durch den Urheberschutz abgedeckt sind. Die in diesem Dokument verwendeten Produktnamen können Marken oder eingetragene Handelsmarken ihrer jeweiligen Eigentümer sein und werden hiermit als solche anerkannt. Alle Marken und Produktnamen, die nicht Marken und Produktnamen von ADJ Products, LLC sind, sind Marken oder eingetragene Handelsmarken ihrer jeweiligen Eigentümer.

ADJ Products, LLC und verbundene Unternehmen übernehmen hiermit keine Haftung für Schäden an Eigentum, Ausstattung, Gebäuden und der elektrischen Installation sowie für Verletzungen von Personen, direkte oder indirekte, erhebliche wirtschaftliche Verluste, die im Vertrauen auf in diesem Dokument enthaltenen Informationen entstanden und/oder das Ergebnis unsachgemäßer, nicht sicherer, ungenügender und nachlässiger Montage, Installation, Aufhängung und Bedienung dieses Produktes sind.

DOKUMENTVERSION

Bitte prüfen Sie www.adj.com auf die neuesten Überarbeitungen/Aktualisierungen dieser Bedienungsanleitung.

Datum	Dokumentversion	Software Version \geq	DMX-Kanal-Modus	Hinweise
04.08.2017	1	1,00	6/7/8/11/12	Erstfassung

Inhaltsverzeichnis

EINLEITUNG.....	4
EIGENSCHAFTEN	4
INSTALLATION.....	4
SICHERHEITSHINWEISE	5
EINRICHTEN DES DMX.....	6
BETRIEBSANWEISUNG	8
MASTER/SLAVE-KONFIGURATION	11
FERNBEDIENUNG UC IR/AIRSTREAM IR VON ADJ	12
6-KANAL-MODUS.....	13
7-KANAL-MODUS.....	13
8-KANAL-MODUS.....	13
11-KANAL-MODUS.....	14
12-KANAL-MODUS.....	16
FARBMAKRO-TABELLE	18
ZUSAMMENSCHLIESSEN MEHRERER GERÄTE IN SERIE	18
DIMMUNGSKURVEN-DIAGRAMM	19
MASSZEICHNUNG	20
AUSWECHSELN DER SICHERUNG	20
FEHLERBEHEBUNG.....	20
REINIGUNG	21
TECHNISCHE DATEN.....	21
RoHS – ein großer Beitrag zur Erhaltung unserer Umwelt	22
WEEE – Entsorgung von Elektro- und Elektronikgeräten	23
BEMERKUNGEN	24

EINLEITUNG

Auspacken: Vielen Dank, dass Sie sich für den Kauf eines Mega HEX Par von ADJ Products, LLC, entschieden haben. Jeder Mega HEX Par wird gründlich werksseitig überprüft und hat in einwandfreiem Zustand das Werk verlassen. Überprüfen Sie die Verpackung gründlich auf Schäden, die während des Transports entstanden sein könnten. Wenn Ihnen der Karton beschädigt erscheint, überprüfen Sie Ihr Gerät genau auf alle Schäden und vergewissern Sie sich, dass das zur Inbetriebnahme des Geräts benötigte Zubehör unbeschädigt und vollständig vorhanden ist. Bitte wenden Sie sich im Schadensfall oder bei fehlenden Teilen zur Klärung an unsere kostenlose Kundensupport-Hotline. Geben Sie das Gerät nicht ohne den vorherigen Kontakt mit unserem Kundensupport an Ihren Händler zurück.

Einleitung: Der Mega HEX Par von ADJ ist ein DMX-gesteuerter LED-Hochleistungscheinwerfer mit PAR-Blechgehäuse. Dieses Gerät kann als Stand-alone-Gerät oder in der Master/Slave-Konfiguration benutzt werden. Der Mega HEX Par verfügt über 5 Betriebsmodi: Musiksteuerungs-, Auto Run-, RGBWA+UV-Dimmungs-, statischer Farb- und DMX-Steuerungs-Modus. Um eine größtmögliche Leistungsfähigkeit des Geräts zu gewährleisten, lesen Sie diese Bedienungsanleitung sorgfältig durch und machen sich mit den wichtigsten Funktionen vertraut. Diese Anleitung enthält wichtige Informationen über den Betrieb und die Instandhaltung dieses Geräts. Bitte heben Sie diese Bedienungsanleitung zur späteren Einsicht zusammen mit dem Gerät auf.

Kundensupport: Falls Sie Probleme bezüglich des Produkts haben, kontaktieren Sie bitte den American DJ Shop Ihres Vertrauens. Wir bieten Ihnen ebenso die Möglichkeit, uns direkt zu kontaktieren: Sie erreichen uns über unsere Website www.americandj.eu oder via E-Mail: support@americandj.eu

Achtung! Um das Risiko von Stromschlägen oder Feuer zu verhindern oder zu reduzieren, dürfen Sie dieses Gerät niemals im Regen oder bei hoher Luftfeuchtigkeit benutzen.

Vorsicht! Die eingebauten Komponenten sind für den Kunden wartungsfrei. Versuchen Sie nicht, selbst Reparaturen durchzuführen; dies führt zum Verfall Ihrer Gewährleistungsansprüche. Im unwahrscheinlichen Fall einer notwendigen Reparatur, wenden Sie sich bitte an ADJ Products, LLC.

BITTE werfen Sie die Versandverpackung nicht in den Hausmüll. Bitte führen Sie sie der Wiederverwertung zu, soweit dies möglich ist.

EIGENSCHAFTEN

- mehrfarbig
- fünf Betriebsmodi
- elektronische Dimmung 0-100%
- eingebautes Mikrofon
- DMX-512-Protokoll
- 3-poliger DMX-Anschluss
- 5 DMX-Modi: 6-Kanal-Modus, 7-Kanal-Modus, 8-Kanal-Modus, 11-Kanal-Modus und 12-Kanal-Modus.
- kompatibel mit ADJ UC-IR und Airstream IR
- Zusammenschließen mehrerer Geräte in Serie (Siehe Seite 18)

INSTALLATION

Das Gerät muss mit einer Befestigungsschelle (nicht im Lieferumfang enthalten) befestigt werden, die am mitgelieferten Befestigungsbügel montiert wird. Stellen Sie immer sicher, dass das Gerät gut befestigt ist, um Vibrationen und Verrutschen während des Betriebs zu vermeiden. Stellen Sie immer sicher, dass die Struktur, an die Sie das Gerät befestigen, sicher und in der Lage ist, das Zehnfache des Gewichts des Geräts zu tragen. Beim Befestigen muss das Gerät mit einem Sicherheitskabel gesichert sein, das das Zwölfwache des Gewichts des Geräts tragen kann.

Die Technik muss von einer entsprechend geschulten Fachkraft installiert werden, und sie muss außerhalb der Reichweite Unbefugter montiert werden.

SICHERHEITSHINWEISE

- Um das Risiko von Stromschlägen oder Feuer zu verhindern oder zu reduzieren, dürfen Sie dieses Gerät niemals im Regen oder bei hoher Luftfeuchtigkeit benutzen.
- Verhindern Sie, dass Wasser oder andere Flüssigkeiten in das Innere dieses Geräts gelangen.
- Nehmen Sie das Gerät nicht in Betrieb, wenn das Stromkabel Scheuerstellen aufweist oder gebrochen ist. Versuchen Sie nicht, den Massestift des Stromkabels zu entfernen oder abzubringen. Dieser Stift dient zur Reduzierung des Risikos von Stromschlägen und Feuer im Fall von innerhalb des Geräts auftretenden Kurzschlüssen.
- Trennen Sie vor dem Anschließen weiterer Geräte dieses Gerät von der Stromversorgung.
- Entfernen Sie unter keinen Umständen das Gehäuse. Die eingebauten Komponenten sind für den Kunden wartungsfrei.
- Betreiben Sie dieses Gerät nie bei geöffnetem Gehäuse.
- Schließen Sie dieses Gerät niemals an einen Dimmer an.
- Achten Sie immer darauf, dass Sie das Gerät an einer Stelle montieren, an der genügend Lüftung gewährleistet ist. Planen Sie einen Abstand von 15cm zwischen dem Gerät und einer Wand ein.
- Betreiben Sie dieses Gerät nie, wenn es beschädigt ist.
- Dieses Gerät ist nur für den Gebrauch in Gebäuden vorgesehen. Die Benutzung im Außenbereich führt zum Verlust aller Gewährleistungsansprüche.
- Trennen Sie während längerer Perioden des Nichtgebrauchs des Geräts dieses von der Stromanbindung.
- Montieren Sie die Einheit immer auf einen sicheren und stabilen Untergrund.
- Die Kabel zur Stromversorgung sollten so gelegt werden, dass voraussichtlich nicht darauf getreten wird oder Gegenstände auf ihnen abgestellt oder gegen sie gelehnt werden können, und schenken Sie besondere Beachtung den Stellen, wo die Kabel aus dem Gerät austreten.
- Reinigung – Das Gerät muss genau nach den Angaben des Herstellers gereinigt werden. Weitere Informationen über die Reinigung finden Sie auf Seite 21.
- Hitze – Das Gerät darf nicht in der Nähe von Wärmequellen, wie etwa Radiatoren, Wärmestrahler, Öfen, Verstärker, usw. installiert werden, die Hitze erzeugen.
- Das Gerät sollte nur von qualifizierten Service-Technikern gewartet werden, wenn:
 - A. Das Stromkabel oder der Stecker beschädigt worden sind.
 - B. Gegenstände auf das Gerät gefallen sind oder Flüssigkeiten auf dem Gerät verschüttet worden sind.
 - C. Das Gerät Regen oder Wasser ausgesetzt worden ist.
 - D. Das Gerät offenbar nicht einwandfrei funktioniert oder eine deutliche Veränderung in der Arbeitsleistung erkennbar ist.
 - E. Das Gerät heruntergefallen ist und/oder extremen Situationen ausgesetzt wurde.



RISIKOGRUPPE 3 – GEFÄHRDUNG DURCH ULTRAVIOLETTSTRAHLUNG (UV)!

GERÄT SENDET EINE ULTRAVIOLETTSTRAHLUNG (UV) HOHER INTENSITÄT MIT EINER WELLENLÄNGE VON 390 BIS 410 NM AUS.

ANGEMESSENEN AUGEN- UND HAUTSCHUTZ TRAGEN.

LÄNGERE EXPOSITIONSZEITRÄUME VERMEIDEN.

KLEIDUNG IN WEISSER FARBE UND/ODER (UV)-BEMALUNG AUF HAUT VERMEIDEN.

SICHERHEITSHINWEISE (Fortsetzung)

DIREKTEN AUGENKONTAKT UND/ODER EXPOSITION DER HAUT MIT EINEM ABSTAND VON UNTER 3,3 METER VERMEIDEN.

GERÄT NICHT BEI BESCHÄDIGTER ODER FEHLENDER ABDECKUNG DER LINSEN IN BETRIEB NEHMEN.

NICHT DIREKT IN DAS (UV)-LICHT SCHAUEN UND/ODER MIT OPTISCHEN INSTRUMENTEN, MIT DENEN DAS LICHT/DIE STRAHLUNG GEBÜNDELT WERDEN KANN, DIREKT IN DAS (UV)-LICHT SCHAUEN.

PERSONEN, DIE UNTER VERSCHIEDENEN AUGENERKRANKUNGEN ODER PROBLEMEN BEI DIREKTEM SONNENLICHT LEIDEN, ODER PERSONEN, DIE EINE MEDIKATION AUFGRUND EINER ÜBERMÄSSIGEN LICHTEMPFINDLICHKEIT ERHALTEN, KÖNNEN SICH UNWOHL FÜHLEN, WENN SIE DER VON DIESEM GERÄT AUSGESENDETEN ULTRAVIOLETTSTRAHLUNG (UV) AUSGESETZT SIND.

EINRICHTEN DES DMX

Leistungsaufnahme: Der Mega HEX Par von ADJ verfügt über ein Vorschaltgerät, das automatisch die anliegende Spannung erkennt, sobald der Netzstecker in die Schukosteckdose gesteckt wird. Daher müssen Sie sich keine Gedanken über das lokal anliegende Stromnetz machen; Sie können es praktisch überall anschließen.

DMX-512: DMX steht für Digital Multiplex. Dies ist ein universell einsetzbares Steuerprotokoll, das zur Kommunikation zwischen intelligenten Scheinwerfern und dem Controller dient. Ein DMX-Controller sendet DMX-Anweisungen zwischen dem Controller und dem Effektgerät hin und her. DMX-Daten werden als serielle Daten über DATA "IN" und DATA "OUT" XLR-Anschlüsse, die sich an allen DMX-Geräten befinden (die meisten Controller verfügen nur über eine DATA "OUT" - Anschlussbuchse), von Effektgerät zu Effektgerät gesandt.

DMX-Verbindung: DMX ist ein standardisiertes Übertragungsprotokoll, das erlaubt, alle DMX-kompatiblen Modelle der verschiedenen Hersteller miteinander zu verbinden und von einem einzigen Mischpult aus anzusteuern. Für eine einwandfreie DMX-Datenübertragung zwischen verschiedenen DMX-Geräten sollte immer ein möglichst kurzes Kabel verwendet werden. Die Verbindungsanordnung zwischen den Geräten untereinander hat keinen Einfluss auf die DMX-Adressierung. Beispiel: Einem Gerät wurde die DMX-Adresse 1 zugewiesen und es kann an irgendeine Stelle der DMX-Verbindung positioniert werden, am Anfang, am Ende oder irgendwo in der Mitte. Wenn einem Gerät die DMX-Adresse 1 zugewiesen wurde, weiß der DMX-Controller, an welche Adresse er die Daten schicken soll, egal an welcher Stelle der DMX-Kette sich das Gerät befindet.

Anforderungen (für DMX-Betrieb) an Datenkabel (DMX-Kabel): Der Mega HEX Par kann über das DMX-512-Protokoll angesteuert werden. Der Mega HEX Par verfügt über 5 DMX-Kanal-Modi. Die DMX-Adresse wird auf dem Bedienfeld auf der Rückseite des Mega HEX Par eingestellt. Ihr Gerät und Ihr DMX-Controller benötigen einen 3-poligen XLR-Stecker für den Dateneingang und -ausgang (Abbildung 1). Wir empfehlen als DMX-Kabel das Accu-Cable. Wenn Sie eigene Kabel verwenden, sollten Sie sichergehen, dass dies standardmäßige, abgeschirmte 110 – 120 Ohm Kabel sind (diese Art von Kabel bekommen Sie in nahezu jedem professionellen Musik- und Beleuchtungstechnikgeschäft). Ihre Kabel sollten über einen männlichen und weiblichen XLR-Stecker an jedem Kabelende verfügen. Beachten Sie, dass das DMX-Kabel in Serie geschaltet werden muss und nicht aufgeteilt werden kann.



Abbildung 1

Achtung: Halten Sie sich für die Verlegung eigener Kabel an die Abbildungen 2 und 3. Benutzen Sie nicht die Masse am XLR-Stecker. Verbinden Sie den Massestift nicht mit der Abschirmung des Kabels und vermeiden Sie, dass die Abschirmung mit dem Gehäuse des XLR-Steckers in Kontakt kommt. Ein Kontakt der Abschirmung mit der Masse verursacht einen Kurzschluss und Störungen im Verhalten der Geräte.

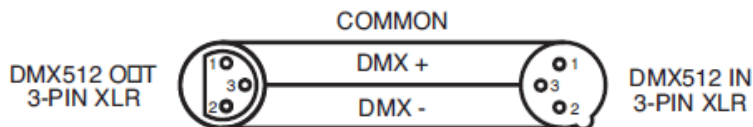


Abbildung 2

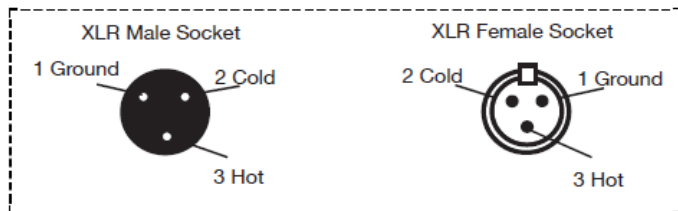


Abbildung 3

XLR-Polanordnung
Pol 1 = Masse
Pol 2 = Signal invertiert (Minuspole)
Pol 3 = Signal (Pluspol)

Spezieller Hinweis: Leitungsabschluss. Bei längeren Kabelstrecken benötigen Sie möglicherweise zur Verhinderung von Störungen im Verhalten der Geräte einen Leitungsabschluss (DMX-Terminator) am letzten Gerät. Ein Leitungsabschluss ist ein Widerstand mit 110-120 Ohm und ¼ Watt, der zwischen den Polen 2 und 3 des männlichen XLR-Steckers gesteckt wird (DATA + und DATA -). Dieses Bauteil wird in die weibliche XLR-Buchse des letzten Geräts der Serienschaltung eingesteckt, um hier die Leitung abzuschließen. Mit einem Leitungsabschluss (ADJ-Teilenummer: 1613000030) wird die Wahrscheinlichkeit des Auftretens von Störungen minimiert.



Ein Abschluss reduziert Signalfehler und vermeidet Probleme und Interferenzen bei der Signalübertragung. Es empfiehlt sich immer, einen DMX-Leitungsabschluss (Widerstand 120 Ohm, 1/4 W) zwischen Pol 2 (DMX-) und Pol 3 (DMX+) des letzten Geräts zu schalten.

Abbildung 4

5-polige XLR DMX-Steckverbinder. Einige Hersteller benutzen 5-polige DMX-512-Datenkabel für die Datenübertragung, anstatt 3-polige. 5-polige DMX-Geräte können an eine 3-polige DMX-Leitung angeschlossen werden. Wenn Sie ein standardisiertes 5-poliges Datenkabel an eine 3-polige Leitung anschließen wollen, benötigen Sie einen Adapter; diesen können Sie in den meisten einschlägigen Geschäften erwerben. Die folgende Tabelle zeigt die richtige Umwandlung an.

Umwandlung von 3-poligem XLR auf 5-poligen XLR		
Kabel	3-poliger XLR, weiblich (Out)	5-poliger XLR-Stecker, männlich (In)
Masse / Abschirmung	Pol 1	Pol 1
Signal invertiert (DMX-„Cold“)	Pol 2	Pol 2
Signal (DMX+„Hot“)	Pol 3	Pol 3
nicht belegt		nicht verwenden
nicht belegt		nicht verwenden

LED-Anzeige Ein/Aus:

Um das Gerät so einzustellen, dass es nach 10 Sekunden abschaltet, drücken Sie auf die Schaltfläche MODE, bis "don" angezeigt wird, drücken Sie auf UP, bis "doff" angezeigt wird. Die Anzeige wird nun nach 10 Sekunden abschalten. Drücken Sie jetzt eine beliebige Taste, um das Display wieder einzuschalten. Bitte beachten Sie, dass das automatische Abschalten nach 10 Sekunden jetzt gespeichert bleibt.

Um die Einstellung wieder zu ändern, drücken Sie MODE, bis "dXX" erscheint. Benutzen Sie zum Einrichten der folgenden Einstellung die UP und DOWN-Tasten.

"don" = LED-Anzeige bleibt ständig an.

"doFF" = LED-Anzeige schaltet automatisch nach 10 Sekunden ab.

LED-Anzeige umgekehrt:

Befolgen Sie für das Lesen "auf dem Kopf" die Anweisungen zur Umkehrung der Anzeige um 180 Grad.

1. Stecken Sie das Gerät an und drücken Sie die MODE-Taste, bis "dXX" angezeigt wird. "XX" steht für entweder "ein" oder "aus" ("on" und "off").

2. Betätigen Sie die SET UP-Taste, bis "Std" angezeigt wird.

3. Mit den UP und DOWN-Tasten können Sie die Anzeige um 180 Grad drehen.

Betriebsmodi:

Der Mega HEX Par verfügt über 5 Betriebsmodi:

- DMX-Steuerungs-Modus – Mit dieser Funktion können Sie jedes einzelne Gerät direkt über einen standardmäßigen DMX-512-Controller ansteuern.
- RGBWA- + UV-Modus - Wählen Sie eine der 6 Farben aus, die statisch bleiben sollen, oder stellen Sie die Sättigung jeder Farbe so ein, um damit eine Farbe Ihrer Wahl zu erzeugen.
- Musiksteuerungs-Modus – Das Gerät reagiert auf Musik und wählt entsprechend aus den internen Programmen aus. Sie können aus 16 Musiksteuerungs-Modi auswählen.
- Auto-Modus – Es gibt 33 eingebaute Programme, aus denen Sie auswählen können. 16 Farb-Fade-Modi, 16 Farbwechsel-Modi und 1 Kombi-Modus.
- Statischer Farb-Modus – Es gibt 63 vorinstallierte Farbmuster, aus denen Sie auswählen können.

Statischer Farb-Modus:

1. Stecken Sie das Gerät an, und drücken Sie die MODE-Taste, bis "CLXX" angezeigt wird.

2. Sie können aus 63 Farben auswählen. Wählen Sie durch Drücken der UP und DOWN-Tasten die gewünschte Farbe aus. Nachdem Sie die gewünschte Farbe ausgewählt haben, können Sie durch Betätigen der SET UP-Taste in den Blitz-Modus wechseln und damit den Stroboskopeffekt aktivieren.

3. "FS.XX" wird angezeigt; dies ist der Blitz-Modus. Der Blitzeffekt kann zwischen "FS.00" (Blitz aus) und "FS.15" (schnellster Blitz) eingestellt werden.

Musiksteuerungs-Modus:

In diesem Modus reagiert der Mega HEX Par auf Musik und spielt die verschiedenen Farben ab.

1. Stecken Sie das Gerät an, und drücken Sie die MODE-Taste, bis "SoXX" angezeigt wird. "XX" steht für den aktuell angezeigten Musiksteuerungs-Modus (1-16). Mit den Tasten UP und DOWN scrollen Sie durch die Musiksteuerungs-Modi.

2. Sobald Sie Ihren gewünschten Musiksteuerungs-Modus gefunden haben, stellen Sie mit der SET UP-Taste die Empfindlichkeit der Musiksteuerung ein. "SJ-X" wird angezeigt. Benutzen Sie zum Einstellen der Empfindlichkeit die UP und DOWN-Tasten. "SJ-1" ist die niedrigste Empfindlichkeit, "SJ-8" die höchste.

DMX-Modus:

Wenn Sie einen DMX-Controller benutzen, können Sie auch eigene, maßgeschneiderte Programme erstellen. Der Mega HEX Par verfügt über 5 DMX-Modi: 6-Kanal-Modus, 7-Kanal-Modus, 8-Kanal-Modus, 11-Kanal-Modus und 12-Kanal-Modus.

1. Um das Gerät im DMX-Modus zu betreiben, drücken Sie die MODE-Taste so lange, bis "d.XXX" angezeigt wird. "XXX" steht für die aktuell angezeigte Adresse. Mit den UP oder DOWN-Tasten wählen Sie die gewünschte DMX-Adresse aus und betätigen dann die SETUP-Taste zum Auswählen des DMX-Kanal-Modus.

2. Mit den Tasten UP und DOWN scrollen Sie durch die verschiedenen DMX-Kanal-Modi. Die Kanäle sind unten aufgeführt.

- Um das Gerät im 6-Kanal Modus zu betreiben, drücken Sie die MODE-Taste so lange, bis "Ch06" angezeigt wird. Dies ist der 6-Kanal DMX-Modus.

- Um das Gerät im 7-Kanal Modus zu betreiben, drücken Sie die MODE-Taste so lange, bis "Ch07" angezeigt wird. Dies ist der 7-Kanal DMX-Modus.

- Um das Gerät im 8-Kanal Modus zu betreiben, drücken Sie die MODE-Taste so lange, bis "Ch08" angezeigt wird. Dies ist der 8-Kanal DMX-Modus.

- Um das Gerät im 11-Kanal Modus zu betreiben, drücken Sie die MODE-Taste so lange, bis "Ch11" angezeigt wird. Dies ist der 11-Kanal DMX-Modus.

- Um das Gerät im 12-Kanal Modus zu betreiben, drücken Sie die MODE-Taste so lange, bis "Ch12" angezeigt wird. Dies ist der 12-Kanal DMX-Modus.

3. Für mehr Informationen über DMX-Werte und Eigenschaften, lesen Sie bitte die Seiten 13-17.

4. Nachdem Sie den gewünschten DMX-Modus ausgewählt haben, schließen Sie das Gerät über die XLR-Steckverbindungen an einen handelsüblichen DMX-Controller an.

RGBWA- + UV-Dimmer-Modus:

1. Stecken Sie das Gerät an und drücken Sie die MODE-Taste, bis "r.XXX" angezeigt wird. Sie befinden sich im Dimmungs-Modus Rot.

2. Mit den Tasten UP und DOWN regeln Sie die Sättigung dieser Farbe. Nachdem Sie die Sättigung eingestellt haben, oder wenn Sie zur nächsten Farbe wechseln möchten, drücken Sie die SET UP-Taste.

3. Sobald "G.XXX" erscheint, befinden Sie sich im Dimmungs-Modus Grün. Mit den Tasten UP und DOWN regeln Sie die Sättigung dieser Farbe.

4. Sobald "b.XXX" erscheint, befinden Sie sich im Dimmungs-Modus Blau. Mit den Tasten UP und DOWN regeln Sie die Sättigung dieser Farbe.

5. Sobald "U.XXX" erscheint, befinden Sie sich im Dimmer-Modus Weiß. Mit den Tasten UP und DOWN regeln Sie die Sättigung dieser Farbe.

6. Sobald "A.XXX" erscheint, befinden Sie sich im Dimmungs-Modus Bernsteinfarben. Mit den Tasten UP und DOWN regeln Sie die Sättigung dieser Farbe.

7. Sobald "u.XXX" erscheint, befinden Sie sich im UV-Dimmer-Modus. Mit den Tasten UP und DOWN regeln Sie die Sättigung dieser Farbe.

8. Nachdem Sie die gewünschten Farben ausgewählt haben, können Sie durch Betätigen der SET UP-Taste in den Blitz-Modus wechseln und damit den Stroboskopeffekt aktivieren.

9. "FSXX" wird angezeigt; dies ist der Blitz-Modus. Der Blitzeffekt (Strobe) kann zwischen "00" (Blitz aus) und "15" (schnellster Blitz) eingestellt werden.

Auto-Modus:

Es gibt 3 verschiedene Auto-Modi: Farb-Fade, Farbwechsel und beide Modi zusammen als einer. Die Abspielgeschwindigkeit kann in allen 3 Modi eingestellt werden.

1. Stecken Sie das Gerät an und drücken Sie die MODE-Taste, bis entweder "AFXX", "AJXX" oder "A-JF" angezeigt wird. Betätigen Sie die SET UP-Taste, um durch die 3 Auto Run-Modi zu scrollen.

- AFXX = Farb-Fade-Modus; es kann aus 16 Farb-Fade-Modi ausgewählt werden. Mit den Tasten UP und DOWN scrollen Sie durch die verschiedenen Auto-Fade-Modi.
- AJXX = Farbwechsel-Modus; es kann aus 16 Farbwechsel-Modi ausgewählt werden. Mit den Tasten UP und DOWN scrollen Sie durch die verschiedenen Auto-Wechsel-Modi.
- A-JF = Beide Modi, also Farb-Fade und Farbwechsel, werden zusammen betrieben.

2. Nachdem Sie den gewünschten Abspielmodus ausgewählt haben, betätigen Sie die SET UP-Taste, bis "SP.XX" angezeigt wird. Wenn dies angezeigt wird, können Sie die Ablaufgeschwindigkeit des gewünschten Programms einstellen. Mit den Tasten UP und DOWN stellen Sie die Geschwindigkeit zwischen "SP.01" (langsamste) und "SP.16" (schnellste) ein. Sobald Sie die gewünschte Geschwindigkeit eingestellt haben, drücken Sie SETUP und wählen dann den gewünschten Auto-Modus aus.

Aktivierung der Fernbedienung von ADJ:

Diese Funktion wird zum Aktivieren und Deaktivieren des Infrarotsensors verwendet. Wenn diese Funktion aktiviert ist, können Sie das Gerät mit der ADJ UC IR oder der Airstream-App ansteuern. Weitere Informationen über die Funktionen und Steuerung der Funkfernbedienung finden Sie auf Seite 12.

1. Stecken Sie das Gerät an und drücken Sie die MODE-Taste, bis "dXX" angezeigt wird. "XX" steht für entweder "ein" oder "aus" ("on" und "off").

2. Betätigen Sie die SET UP-Taste, bis "IrXX" angezeigt wird. "XX" steht für entweder "ein" oder "aus" ("on" und "off").

3. Mit den UP oder DOWN-Tasten aktivieren (Ein) oder deaktivieren (Aus) Sie die Fernbedienungsfunktion.

DMX-Zustand:

Dieser Modus kann als Sicherheitsmodus verwendet werden, sodass bei einem fehlenden DMX-Signal das Gerät in den beim Einrichten ausgewählten Betriebsmodus wechselt. Sie können diesen auch als den Betriebsmodus festlegen, in den das Gerät beim Einschalten zurückkehrt.

1. Stecken Sie das Gerät an und drücken Sie die MODE-Taste, bis "d.XXX" angezeigt wird. "XXX" steht für die aktuell angezeigte DMX-Adresse.

2. Betätigen Sie die SET UP-Taste, bis "nodn" angezeigt wird. Mit den Tasten UP und DOWN scrollen Sie durch die DMX-Stati.

- "bLAC" (Blackout = Verdunkelung) - Wenn kein DMX-Signal vorhanden oder dieses unterbrochen ist, geht das Gerät automatisch in den Standby-Modus.
- "LAST" (Last State = letzte Einstellung) - Wenn kein DMX-Signal vorhanden oder dieses unterbrochen ist, bleibt das Gerät in der letzten DMX-Einstellung. Wenn das Gerät eingeschaltet wird, geht es automatisch in den Modus der letzten DMX-Einstellung.
- "ProG" (Auto Run) - Wenn kein DMX-Signal vorhanden oder dieses unterbrochen ist, geht das Gerät automatisch in den Auto Run-Modus.

3. Zum Auswählen des gewünschten DMX-Modus drücken Sie die Tasten UP oder DOWN und zum Bestätigen und Verlassen des Menüs auf die Taste SET UP.

Einstellung der Dimmer-Kurve:

1. Stecken Sie das Gerät an und drücken Sie die MODE-Taste, bis "d.XXX" angezeigt wird. Drücken Sie nun die SET UP-Taste, bis „dr-X“ angezeigt wird; „X“ ist ein Platzhalter für eine Zahl zwischen 0 und 4.

2. Sie können aus 5 Einstellungen der Dimmer-Kurve auswählen. Die Einstellungen und ihre entsprechenden Anfangs- und End-Fade-Zeiten entnehmen Sie dem Dimmungskurven-Diagramm auf Seite 19.

Standard-Modus:

Dies ist der standardmäßige Abspielmodus. Wenn dieser Modus aktiviert ist, gehen alle Modi auf ihre jeweiligen Standardeinstellungen zurück.

1. Stecken Sie das Gerät an und drücken Sie die MODE-Taste, bis "dXX" angezeigt wird. "XX" steht für entweder "ein" oder "aus" ("on" und "oFF").
2. Betätigen Sie die SET UP-Taste, bis "dEFA" angezeigt wird.
3. Betätigen Sie die UP und DOWN-Tasten gleichzeitig. Betätigen Sie die MODE- Taste, um diesen Modus zu verlassen.

MASTER/SLAVE-KONFIGURATION

Master/Slave-Konfiguration:

Mit dieser Funktion können Geräte zusammengeschlossen und im Master/Slave-Modus betrieben werden. In einer Master/Slave-Konfiguration fungiert ein Gerät als Steuerungseinheit und die anderen reagieren auf die integrierten Programme dieser Steuerungseinheit. Jedes Gerät kann im Prinzip als Master oder Slave betrieben werden, doch immer nur ein Gerät kann als Master programmiert werden.

Master/Slave-Verbindungen und Einstellungen:

1. Schließen Sie die Geräte in Reihe über die an der Rückseite befindlichen XLR-Buchsen an. Benutzen Sie für diese Verbindungen standardmäßige XLR-Datenkabel. Beachten Sie, dass der männliche XLR-Anschluss der Eingang und der weibliche XLR-Anschluss der Ausgang ist. Beim ersten Gerät in der Serienschaltung (Master) wird nur der weibliche XLR-Anschluss benutzt. Beim letzten Gerät in der Serienschaltung wird nur der männliche XLR-Anschluss benutzt.
2. Verbinden Sie das erste Slave-Gerät an das Master-Gerät.
3. Stellen Sie das Master-Gerät auf den gewünschten Betriebsmodus ein. Am Slave-Gerät drücken Sie auf MODE, bis "SLAV" erscheint. Die Slave-Geräte befolgen nun die Anweisungen des Master-Geräts.

FERNBEDIENUNG UC IR/AIRSTREAM IR VON ADJ

Mit der Fernbedienung **UC IR** können Sie unterschiedliche Funktionen ansteuern (siehe unten). Zur Steuerung des Geräts richten Sie die Fernbedienung auf dessen Vorderseite und achten darauf, dass Sie nicht weiter als 10 Meter davon entfernt sind. Um die UC IR von ADJ verwenden zu können, aktivieren Sie zunächst den Infrarotsensor des Geräts. Für Informationen zum Aktivieren des Sensors, lesen Sie bitte die Anweisungen auf Seite 10.

Die Fernbedienung **Airstream IR** kann in die Kopfhörerbuchse Ihres iOS-Smartphones oder -Tablets eingesteckt werden. Zur Steuerung Ihres IR-Geräts müssen Sie an Ihrem iOS-Smartphone oder -Tablet die Lautstärke vollständig aufdrehen und die Fernbedienung auf den Gerätesensor richten. Achten darauf, dass Sie nicht weiter als 5 Meter davon entfernt sind. Nachdem Sie die Fernbedienung Airstream IR erworben haben, können Sie die App kostenfrei aus dem App-Store auf Ihr iOS-Smartphone oder -Tablet herunterladen. Die App verfügt über 3 Seiten für die Ansteuerung, je nachdem, welches Gerät Sie verwenden. Nachstehend finden Sie Informationen zu den IR-Funktionen und zur entsprechenden App-Seite.

Funktioniert mit App-Seite 1.

STAND BY - Wenn Sie diese Taste drücken, verdunkelt sich das Gerät. Drücken Sie erneut auf die Taste, um zum ersten Zustand zurückzukehren.

FULL ON - Drücken Sie diese Taste bis ganz nach unten, damit das Gerät vollständig aufleuchtet. Drücken Sie erneut auf die Taste, um zum letzten Betriebsmodus des Geräts zurückzukehren.

FADE/GOBO - Durch Drücken dieser Taste wird der Fade-Modus aktiviert.

"DIMMER +" und "DIMMER -" - Diese Tasten dienen zur Einstellung der Ausgabeintensität.

STROBE - Drücken Sie auf diese Taste, um den Blitz-Modus zu aktivieren. Mit den Tasten 1 bis 4 stellen Sie die Blitzfrequenz (Stroboskop) ein. "1" ist am langsamsten und "4" am schnellsten. Zum Stoppen des Stroboskopeffekts drücken Sie diese Taste erneut.

COLOR - Durch Drücken dieser Taste wird der Farb-Modus aktiviert. Mit den Tasten 1 bis 9 wählen Sie Ihre gewünschte Farbe aus.

1-9 - Mit den Tasten 1 bis 9 wählen Sie Ihre gewünschte Farbe aus, wenn der Farb-Modus aktiv ist, oder Ihr gewünschtes Programm, wenn der Show-Modus aktiv ist. Mit den Tasten 1 bis 4 wählen Sie Ihre gewünschte Blitzfrequenz aus, wenn der Blitz-Modus aktiviert ist.

SOUND ON & OFF - Mit diesen Tasten aktivieren und deaktivieren Sie den Musiksteuerungs-Modus.

SHOW 0 - Durch Drücken dieser Taste wird der Show-Modus aktiviert. Mit den Tasten 1 bis 9 wählen Sie Ihre gewünschte Show aus. Drücken Sie für Show 10 zweimal auf diese Taste. Drücken Sie für Show 11 einmal auf diese Taste.

6-KANAL-MODUS

Kanal	Wert	Funktion
1	0 - 255	ROT 0% - 100%
2	0 - 255	GRÜN 0% - 100%
3	0 - 255	BLAU 0% - 100%
4	0 - 255	WEISS 0% - 100%
5	0 - 255	BERNSTEINFARBEN 0% - 100%
6	0 - 255	UV 0% - 100%

7-KANAL-MODUS

Kanal	Wert	Funktion
1	0 - 255	ROT 0% - 100%
2	0 - 255	GRÜN 0% - 100%
3	0 - 255	BLAU 0% - 100%
4	0 - 255	WEISS 0% - 100%
5	0 - 255	BERNSTEINFARBEN 0% - 100%
6	0 - 255	UV 0% - 100%
7	0 - 255	MASTER-DIMMER 0% - 100%

8-KANAL-MODUS

Kanal	Wert	Funktion
1	0 - 255	ROT 0% - 100%
2	0 - 255	GRÜN 0% - 100%
3	0 - 255	BLAU 0% - 100%
4	0 - 255	WEISS 0% - 100%
5	0 - 255	BERNSTEINFARBEN 0% - 100%
6	0 - 255	UV 0% - 100%
7	0 - 255	MASTER-DIMMER 0% - 100%
8	0 - 31 32 - 63 64 - 95 96 - 127 128 - 159 160 - 191 192 - 223 224 - 255	STROBE LED AUS LED-Anzeige EIN STROBE LANGSAM-SCHNELL LED-Anzeige EIN PULSE STROBE LANGSAM - SCHNELL LED-Anzeige EIN ZUFALLS-STROBE LANGSAM-SCHNELL LED-Anzeige EIN

11-KANAL-MODUS

Kanal	Wert	Funktion
1	0 - 255	ROT 0% - 100%
2	0 - 255	GRÜN 0% - 100%
3	0 - 255	BLAU 0% - 100%
4	0 - 255	WEISS 0% - 100%
5	0 - 255	BERNSTEINFARBEN 0% - 100%
6	0 - 255	UV 0% - 100%
7	0 - 255	MASTER-DIMMER 0% - 100%
8	0 - 31 32 - 63 64 - 95 96 - 127 128 - 159 160 - 191 192 - 223 224 - 255	STROBE LED AUS LED-Anzeige EIN STROBE LANGSAM-SCHNELL LED-Anzeige EIN PULSE STROBE LANGSAM - SCHNELL LED-Anzeige EIN STROBE LANGSAM-SCHNELL LED-Anzeige EIN
9	0 - 51 52 - 102 103 - 153 154 - 204 205 - 255	PROGRAMMAUSWAHL-MODUS DIMMER-MODUS FARBTON-MODUS FARBWECHSEL-MODUS FARB-FADE-MODUS MUSIKSTEUERUNGS-MODUS
10	0 - 255 0 - 15 16 - 31 32 - 47 48 - 63 64 - 79 80 - 95 96 - 111 112 - 127 128 - 143 144 - 159 160 - 175 176 - 191 192 - 207 208 - 223 224 - 239 240 - 255	FARBMAKROS/PROGRAMME FARBTON-MODUS SIEHE TABELLE MIT FARBMAKROS AUF SEITE 18 FARBWECHSEL-PROGRAMME FARBWECHSEL 1 FARBWECHSEL 2 FARBWECHSEL 3 FARBWECHSEL 4 FARBWECHSEL 5 FARBWECHSEL 6 FARBWECHSEL 7 FARBWECHSEL 8 FARBWECHSEL 9 FARBWECHSEL 10 FARBWECHSEL 11 FARBWECHSEL 12 FARBWECHSEL 13 FARBWECHSEL 14 FARBWECHSEL 15 FARBWECHSEL 16

11-KANAL-MODUS (Fortsetzung)

Kanal	Wert	Funktion	
10		FARBMAKROS/PROGRAMME	
		FARB-FADE-PROGRAMME	
	0 - 15	FARB-FADE 1	
	16 - 31	FARB-FADE 2	
	32 - 47	FARB-FADE 3	
	48 - 63	FARB-FADE 4	
	64 - 79	FARB-FADE 5	
	80 - 95	FARB-FADE 6	
	96 - 111	FARB-FADE 7	
	112 - 127	FARB-FADE 8	
	128 - 143	FARB-FADE 9	
	144 - 159	FARB-FADE 10	
	160 - 175	FARB-FADE 11	
	176 - 191	FARB-FADE 12	
	192 - 207	FARB-FADE 13	
	208 - 223	FARB-FADE 14	
	224 - 239	FARB-FADE 15	
	240 - 255	FARB-FADE 16	
			MUSIKSTEUERUNGS-PROGRAMME
	0 - 15	MUSIKSTEUERUNGS-MODUS 1	
	16 - 31	MUSIKSTEUERUNGS-MODUS 2	
	32 - 47	MUSIKSTEUERUNGS-MODUS 3	
	48 - 63	MUSIKSTEUERUNGS-MODUS 4	
	64 - 79	MUSIKSTEUERUNGS-MODUS 5	
	80 - 95	MUSIKSTEUERUNGS-MODUS 6	
	96 - 111	MUSIKSTEUERUNGS-MODUS 7	
	112 - 127	MUSIKSTEUERUNGS-MODUS 8	
	128 - 143	MUSIKSTEUERUNGS-MODUS 9	
	144 - 159	MUSIKSTEUERUNGS-MODUS 10	
	160 - 175	MUSIKSTEUERUNGS-MODUS 11	
	176 - 191	MUSIKSTEUERUNGS-MODUS 12	
	192 - 207	MUSIKSTEUERUNGS-MODUS 13	
208 - 223	MUSIKSTEUERUNGS-MODUS 14		
224 - 239	MUSIKSTEUERUNGS-MODUS 15		
240 - 255	MUSIKSTEUERUNGS-MODUS 16		
11	0 - 255	PROGRAMMGESCHWINDIGKEIT/MUSIKEMPFINDLICHKEIT	
	0 - 255	PROGRAMMGESCHWINDIGKEIT LANGSAM-SCHNELL	
	0 - 255	MUSIKEMPFINDLICHKEIT GERINGSTE - HÖCHSTE	

Wenn Kanal 9 zwischen den Werten 0 und 51 liegt, werden die Kanäle 1 bis 6 verwendet und Kanal 8 steuert den Stroboskopeffekt.

Wenn Kanal 9 zwischen den Werten 52 und 102 liegt, befindet sich Kanal 10 im Farbton-Modus und Kanal 8 steuert den Stroboskopeffekt.

Wenn Kanal 9 zwischen den Werten 103 und 153 liegt, befindet sich Kanal 10 im Farbwechsel-Modus und Kanal 11 steuert die Geschwindigkeit der Farbänderung.

Wenn Kanal 9 zwischen den Werten 154 und 204 liegt, befindet sich Kanal 10 im Farb-Fade-Modus und Kanal 11 steuert die Geschwindigkeit des Farb-Fade-Modus.

Wenn Kanal 9 zwischen den Werten 205 und 255 liegt, befindet sich Kanal 10 im Musiksteuerungs-Modus und Kanal 11 steuert die Musikempfindlichkeit.

12-KANAL-MODUS

Kanal	Wert	Funktion
1	0 - 255	ROT 0% - 100%
2	0 - 255	GRÜN 0% - 100%
3	0 - 255	BLAU 0% - 100%
4	0 - 255	WEISS 0% - 100%
5	0 - 255	BERNSTEINFARBEN 0% - 100%
6	0 - 255	UV 0% - 100%
7	0 - 255	MASTER-DIMMER 0% - 100%
8	0 - 31 32 - 63 64 - 95 96 - 127 128 - 159 160 - 191 192 - 223 224 - 255	STROBE LED AUS LED-Anzeige EIN STROBE LANGSAM-SCHNELL LED-Anzeige EIN PULSE STROBE LANGSAM - SCHNELL LED-Anzeige EIN STROBE LANGSAM-SCHNELL LED-Anzeige EIN
9	0 - 51 52 - 102 103 - 153 154 - 204 205 - 255	PROGRAMMAUSWAHL-MODUS DIMMER-MODUS FARBTON-MODUS FARBWECHSEL-MODUS FARB-FADE-MODUS MUSIKSTEUERUNGS-MODUS
10	0 - 255 0 - 15 16 - 31 32 - 47 48 - 63 64 - 79 80 - 95 96 - 111 112 - 127 128 - 143 144 - 159 160 - 175 176 - 191 192 - 207 208 - 223 224 - 239 240 - 255	FARBMAKROS/PROGRAMME FARBTON-MODUS SIEHE TABELLE MIT FARBMAKROS AUF SEITE 18 FARBWECHSEL-PROGRAMME FARBWECHSEL 1 FARBWECHSEL 2 FARBWECHSEL 3 FARBWECHSEL 4 FARBWECHSEL 5 FARBWECHSEL 6 FARBWECHSEL 7 FARBWECHSEL 8 FARBWECHSEL 9 FARBWECHSEL 10 FARBWECHSEL 11 FARBWECHSEL 12 FARBWECHSEL 13 FARBWECHSEL 14 FARBWECHSEL 15 FARBWECHSEL 16

12-KANAL-MODUS (Fortsetzung)

Kanal	Wert	Funktion
10	0 - 15	FARBMAKROS/PROGRAMME
	16 - 31	FARB-FADE-PROGRAMME
	32 - 47	FARB-FADE 1
	48 - 63	FARB-FADE 2
	64 - 79	FARB-FADE 3
	80 - 95	FARB-FADE 4
	96 - 111	FARB-FADE 5
	112 - 127	FARB-FADE 6
	128 - 143	FARB-FADE 7
	144 - 159	FARB-FADE 8
	160 - 175	FARB-FADE 9
	176 - 191	FARB-FADE 10
	192 - 207	FARB-FADE 11
	208 - 223	FARB-FADE 12
	224 - 239	FARB-FADE 13
	240 - 255	FARB-FADE 14
		FARB-FADE 15
		FARB-FADE 16
		MUSIKSTEUERUNGS-PROGRAMME
	0 - 15	MUSIKSTEUERUNGS-MODUS 1
	16 - 31	MUSIKSTEUERUNGS-MODUS 2
	32 - 47	MUSIKSTEUERUNGS-MODUS 3
	48 - 63	MUSIKSTEUERUNGS-MODUS 4
	64 - 79	MUSIKSTEUERUNGS-MODUS 5
	80 - 95	MUSIKSTEUERUNGS-MODUS 6
	96 - 111	MUSIKSTEUERUNGS-MODUS 7
	112 - 127	MUSIKSTEUERUNGS-MODUS 8
	128 - 143	MUSIKSTEUERUNGS-MODUS 9
	144 - 159	MUSIKSTEUERUNGS-MODUS 10
	160 - 175	MUSIKSTEUERUNGS-MODUS 11
	176 - 191	MUSIKSTEUERUNGS-MODUS 12
	192 - 207	MUSIKSTEUERUNGS-MODUS 13
	208 - 223	MUSIKSTEUERUNGS-MODUS 14
224 - 239	MUSIKSTEUERUNGS-MODUS 15	
240 - 255	MUSIKSTEUERUNGS-MODUS 16	
11	0 - 255	PROGRAMMGESCHWINDIGKEIT/MUSIKEMPFINDLICHKEIT
	0 - 255	PROGRAMMGESCHWINDIGKEIT LANGSAM-SCHNELL
		MUSIKEMPFINDLICHKEIT GERINGSTE - HÖCHSTE
12	0 - 20	DIMMUNGSKURVEN
	21 - 40	STANDARD
	41 - 60	BÜHNE
	61 - 80	TV
	81 - 100	ARCHITEKTUR
	101 - 255	KINO
		STANDARD AUF GERÄTEEINSTELLUNG

Wenn Kanal 9 zwischen den Werten 0 und 51 liegt, werden die Kanäle 1 bis 6 verwendet und Kanal 8 steuert den Stroboskopeffekt.

Wenn Kanal 9 zwischen den Werten 52 und 102 liegt, befindet sich Kanal 10 im Farbton-Modus und Kanal 8 steuert den Stroboskopeffekt.

Wenn Kanal 9 zwischen den Werten 103 und 153 liegt, befindet sich Kanal 10 im Farbwechsel-Modus und Kanal 11 steuert die Geschwindigkeit der Farbänderung.

Wenn Kanal 9 zwischen den Werten 154 und 204 liegt, befindet sich Kanal 10 im Farb-Fade-Modus und Kanal 11 steuert die Geschwindigkeit des Farb-Fade-Modus.

Wenn Kanal 9 zwischen den Werten 205 und 255 liegt, befindet sich Kanal 10 im Musiksteuerungs-Modus und Kanal 11 steuert die Musikempfindlichkeit.

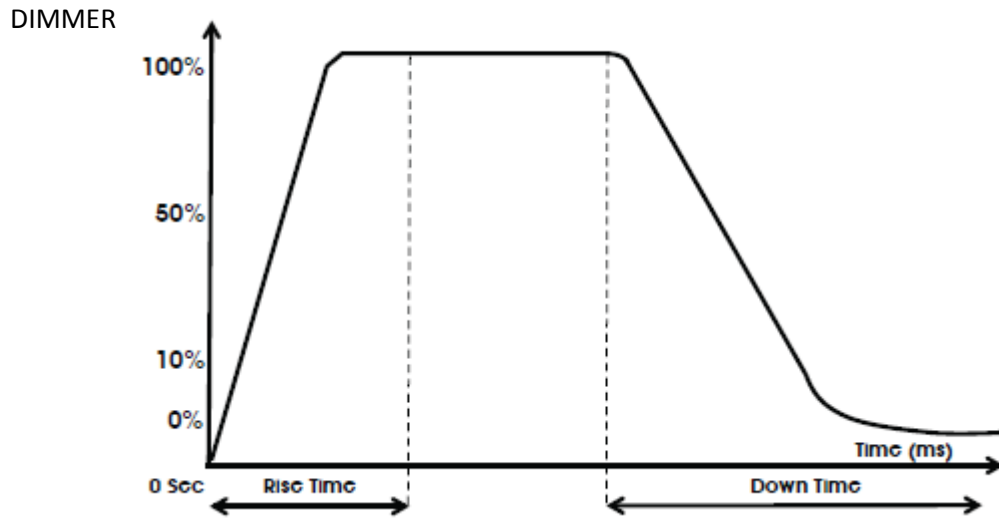
FARBMAKRO-TABELLE

0-3=Aus	64-67=B+W	128-131=G+B+W	192-195=R+B+W+Be
4-7=Rot	68-71=B+Be	132-135=G+B+Be	196-199=R+B+W+UV
8-11=Grün	72-75=B+UV	136-139=G+B+UV	200-203=R+B+Be+UV
12-15=Blau	76-79=W+Be	140-143=G+W+Be	204-207=R+W+Be+UV
16-19=Weiß	80-83=W+UV	144-147=G+W+UV	208-211=G+B+W+Be
20-23=Bernsteinfarben	84-87=Be+UV	148-151=G+Be+UV	212-215=G+B+W+UV
24-27=UV	88-91=R+G+B	152-155=B+W+Be	216-219=G+B+Be+UV
28-31=R+G	92-95=R+G+W	156-159=B+W+UV	220-223=G+W+Be+UV
32-35=R+B	96-99=R+G+Be	160-163=B+Be+UV	224-227=B+W+Be+UV
36-39=R+W	100-103=R+G+UV	164-167=W+Be+UV	228-231=R+G+B+W+Be
40-43=R+Be	104-107=R+B+W	168-171=R+G+B+W	232-235=R+G+B+W+UV
44-47=R+UV	108-111=R+B+Be	172-175=R+G+B+Be	236-239=R+G+B+Be+UV
48-51=G+B	112-115=R+B+UV	176-179=R+G+B+UV	240-243=R+G+W+Be+UV
52-55=G+W	116-119=R+W+Be	180-183=R+G+W+Be	244-247=R+B+W+Be=UV
56-59=G+Be	120-123=R+W+UV	184-187=R+G+W+UV	248-251=G+B+W+Be+UV
60-63=G+UV	124-127=R+A+UV	188-191=R+G+A+UV	252-255=R+G+B+W+Be+UV

ZUSAMMENSCHLIESSEN MEHRERER GERÄTE IN SERIE

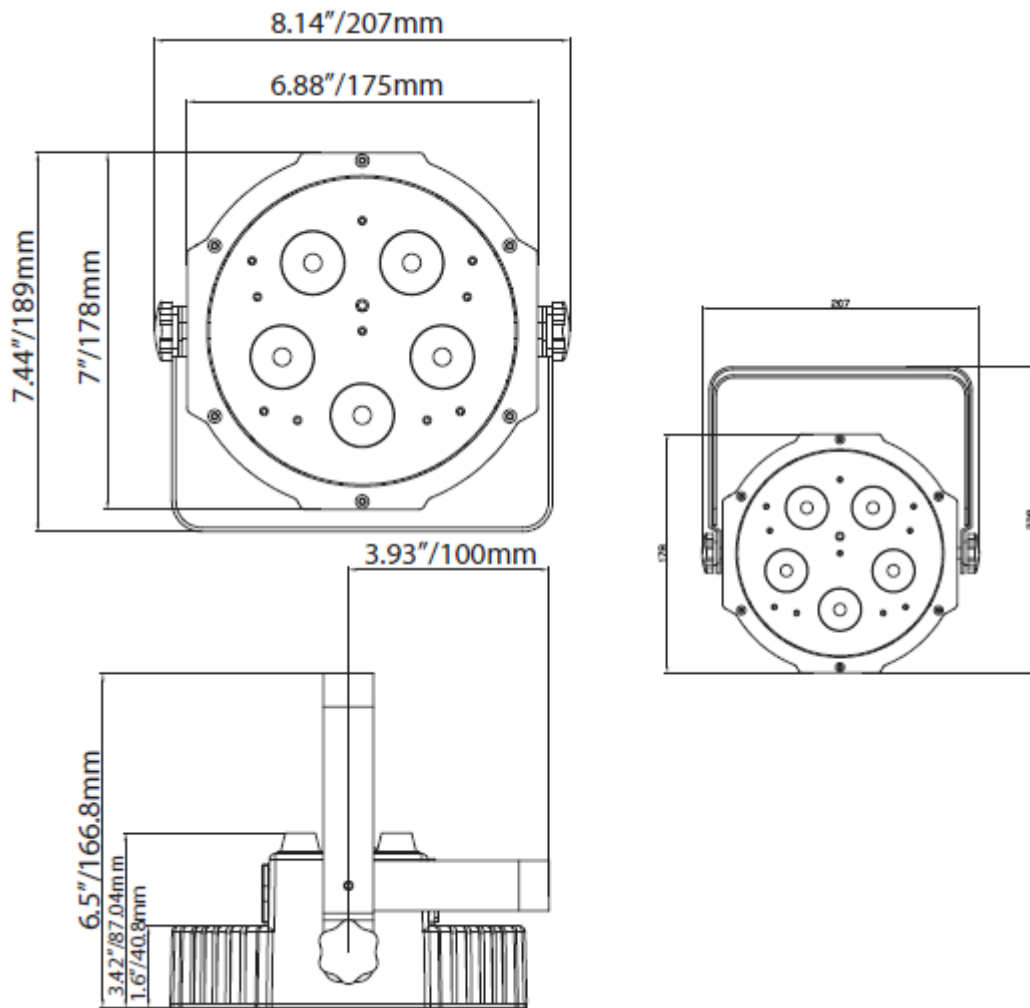
Mit dieser Funktion können Sie über die IEC-Eingangs- und Ausgangsbuchsen die Geräte miteinander verbinden. Es können maximal 20 Geräte bei 120 V und 36 Geräte bei 240 V angeschlossen werden. Bei mehr als der maximalen Anzahl von Geräten benötigen Sie eine weitere Schukosteckdose. HINWEIS: GEHEN SIE BEIM ZUSAMMENSCHLIESSEN WEITERER GERÄTE MIT DEM MEGA HEX PAR IN SERIE VORSICHTIG VOR, DA DER STROMVERBRAUCH ANDERER GERÄTE VARIIEREN KANN!

DIMMUNGSKURVEN-DIAGRAMM



Dimmungskurve Ramp-Effekt	0 Sek. Fade-Zeit		1 Sek. Fade-Zeit	
	Anstieg T (ms)	Abstieg T (ms)	Anstieg T (ms)	Abstieg T (ms)
Standard (Standardeinstellung)	0	0	0	0
Bühne	780	1100	1540	1660
TV	1180	1520	1860	1940
Architektonisch	1380	1730	2040	2120
Theater	1580	1940	2230	2280

MASSZEICHNUNG



AUSWECHSELN DER SICHERUNG

Trennen Sie das Netzkabel des Geräts von der Stromquelle. Ziehen Sie das Netzkabel vom Gerät ab. Sobald Sie das Kabel entfernt haben, können Sie den Sicherungshalter, der sich in der Anschlussbuchse für den Strom befindet, erkennen. Mithilfe eines Flachkopfschraubendrehers, den Sie in die Steckdose stecken, hebeln Sie den Sicherungshalter vorsichtig auf. Entfernen Sie die durchgebrannte Sicherung und ersetzen Sie sie durch eine neue. Die Sicherungshalterung verfügt auch über eine Halterung für eine Ersatzsicherung.

FEHLERBEHEBUNG

Nachstehend sind einige mögliche Störungen zusammen mit den jeweiligen Behebungsvorschlägen aufgelistet.

Das Gerät reagiert nicht auf DMX:

1. Prüfen Sie, ob die DMX-Kabel richtig angeschlossen und verdrahtet sind (Pol 3 ist „heiß“; bei anderen DMX-Geräten kann auch der Pol 2 „heiß“ sein). Vergewissern Sie sich außerdem, dass alle Kabel an die richtigen Anschlüsse angesteckt sind; beachten Sie den Unterschied zwischen Ausgang und Eingang.

Das Gerät reagiert nicht auf Musik:

1. Leise oder hohe Töne führen nicht zu einer Reaktion des Geräts.
2. Stellen Sie sicher, dass der Musiksteuerungs-Modus aktiviert ist.

REINIGUNG

Aufgrund von durch Nebel, Rauch und Staub verursachte Ablagerungen auf den Optiken, sollten die inneren und äußeren Linsen regelmäßig gereinigt werden, um eine optimale Lichtleistung zu gewährleisten.

1. Benutzen Sie zum Abwischen der Gehäuseaußenseite einen handelsüblichen Glasreiniger und weiche Stofftücher.
2. Reinigen Sie die äußeren Linsen einmal alle 20 Tage mit Glasreiniger und einem weichen Tuch.
3. Achten Sie immer darauf, dass alle Teile völlig abgetrocknet sind, bevor Sie das Gerät wieder an die Stromversorgung anschließen.

Die Häufigkeit der Reinigung hängt von der Umgebung ab, in der das Gerät betrieben wird (also etwa bei Rauch, dem Einsatz von Nebelmaschinen oder Staub).

TECHNISCHE DATEN

Modell:	Mega HEX Par
Stromversorgung:	100 V ~ 240 V / 50~60 Hz
LEDs:	5 x 10 W, 6-in-1 HEX-LEDs
Abstrahlwinkel:	25 Grad
Arbeitsposition:	Jede sichere und geschützte Position
Leistungsaufnahme:	30 W
Serienschaltung der Geräte:	maximal 20 Geräte bei 120 V maximal 36 Geräte bei 240 V
Sicherung:	2 A
Gewicht:	4 lbs./ 1,87 kg
Abmessungen:	10,25" (L) x 10,25" (B) x 4,25" (H) 261 x 260 x 110 mm
Farben:	RGBWA+UV-Farbmischung
DMX-Kanäle:	5 DMX-Modi: 6-Kanal-Modus, 7-Kanal-Modus, 8-Kanal-Modus, 11-Kanal-Modus und 12-Kanal-Modus

Wichtig: Änderungen und Verbesserungen an der technischen Spezifikation, der Konstruktion und der Bedienungsanleitung können ohne vorherige Ankündigung durchgeführt werden.

Sehr geehrter Kunde,

Die Europäische Gemeinschaft hat eine Richtlinie erlassen, die eine Beschränkung/ein Verbot für die Verwendung gefährlicher Stoffe vorsieht. Diese RoHS genannte Regelung ist ein viel diskutiertes Thema in der Elektronikindustrie.

Sie verbietet unter anderem den Einsatz von sechs Stoffen: Blei (Pb), Quecksilber (Hg), sechswertiges Chrom (CR VI), Cadmium (Cd), polybromierte Biphenyle als Flammenhemmer (PBB), polybromierte Diphenylather als Flammenhemmer (PBDE). Unter die Richtlinie fallen nahezu alle elektrischen und elektronischen Geräte, deren Funktionsweise elektrische oder elektromagnetische Felder erfordert – kurzum: alle elektronischen Geräte, die wir im Haushalt und während der Arbeit nutzen.

Als Hersteller von Produkten der Marken AMERICAN AUDIO, AUDIO, AMERICAN DJ, ELATION Professional und ACCLAIM Lighting sind wir verpflichtet, diese Richtlinien einzuhalten. Bereits 2 Jahre vor Inkrafttreten der RoHS-Richtlinie haben wir deshalb begonnen, nach alternativen, umweltschonenden Materialien und Herstellungsprozessen zu suchen.

Bei Inkrafttreten der RoHS wurden bereits alle unsere Geräte nach den Vorgaben der europäischen Gemeinschaft gefertigt. Durch regelmäßige Audits und Materialtests stellen wir weiterhin sicher, dass die verwendeten Bauteile stets den Richtlinien entsprechen und die Produktionsverfahren, soweit sie dem Stand der Technik entsprechen, umweltfreundlich sind.

Die RoHS-Richtlinie ist ein wichtiger Schritt auf dem Weg zur Erhaltung unserer Umwelt. Wir als Hersteller fühlen uns verpflichtet, unseren Beitrag dazu zu leisten.

Jährlich landen tausende Tonnen umweltschädlicher Elektronikbauteile auf den Deponien der Welt. Um eine bestmögliche Entsorgung und Verwertung von elektronischen Bauteilen zu gewährleisten, hat die Europäische Gemeinschaft die WEEE-Richtlinie geschaffen.

Das WEEE-System (Waste of Electrical and Electronical Equipment) ist vergleichbar mit dem bereits seit Jahren umgesetzten System des „Grünen Punkt“. Die Hersteller von Elektronikprodukten müssen dabei einen Beitrag zur Entsorgung schon beim In-Verkehr-Bringen der Produkte leisten. Die so eingesammelten Gelder werden in ein kollektives Entsorgungssystem eingebracht. Dadurch wird die sach- und umweltgerechte Demontage und Entsorgung von Altgeräten gewährleistet.

Als Hersteller sind wir direkt dem deutschen EAR-System angeschlossen und tragen unseren Beitrag dazu bei.

(Registrierung in Deutschland: DE41027552)

Für die Markengeräte von AMERICAN DJ und AMERICAN AUDIO heißt das, dass Sie diese kostenfrei an Sammelstellen abgeben können; sie werden dann entsprechend dem Verwertungskreislauf zugeführt. Die Markengeräte unter dem Label ELATION Professional, die ausschließlich für den professionellen Einsatz konstruiert werden, werden direkt durch uns verwertet. Bitte senden Sie die Produkte von Elation am Ende Ihrer Lebenszeit direkt an uns zurück, damit wir deren fachgerechte Entsorgung vornehmen können.

Wie auch die zuvor erwähnte RoHS, ist die WEEE ein wichtiger Beitrag zum Umweltschutz und wir helfen gerne mit, unsere natürliche Umgebung durch dieses Entsorgungskonzept zu entlasten.

Für Fragen und Anregungen stehen wir Ihnen gerne zur Verfügung unter: info@americandj.eu

ADJ Products, LLC
6122 S. Eastern Ave. Los Angeles, CA 90040 USA
Tel: 323-582-2650 / Fax: 323-725-6100
Web: www.adj.com / E-mail: info@americandj.com

Suivez-nous sur:



facebook.com/americandj
twitter.com/americandj
youtube.com/americandj

A.D.J. Supply Europe B.V.
Junostraat 2
6468 EW Kerkrade
The Netherlands
Tel: +31 45 546 85 00 / Fax : +31 45 546 85 99 Web :
www.americandj.eu / E-mail : service@adjgroup.eu