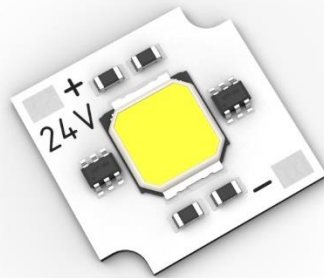


SmartArray Q1, warmweiß, 2700 K, 24 V



FEATURES

- Typische Effizienz bis zu 108 lm/W
- Lichtstrom bis zu 520 lm
- Sehr kleine Abmessungen
- Einfache Installation
- Kompatibel mit LEDiL-Anschlusselement (FP15501 HEKLA-C)
- Kompatibel mit BJB-Anschlusselement (47.319.6060)
- Gleichmäßiges weißes Licht durch NICHIA Binning (3-Step MacAdam)
- 3 Jahre Garantie
- Made in Germany

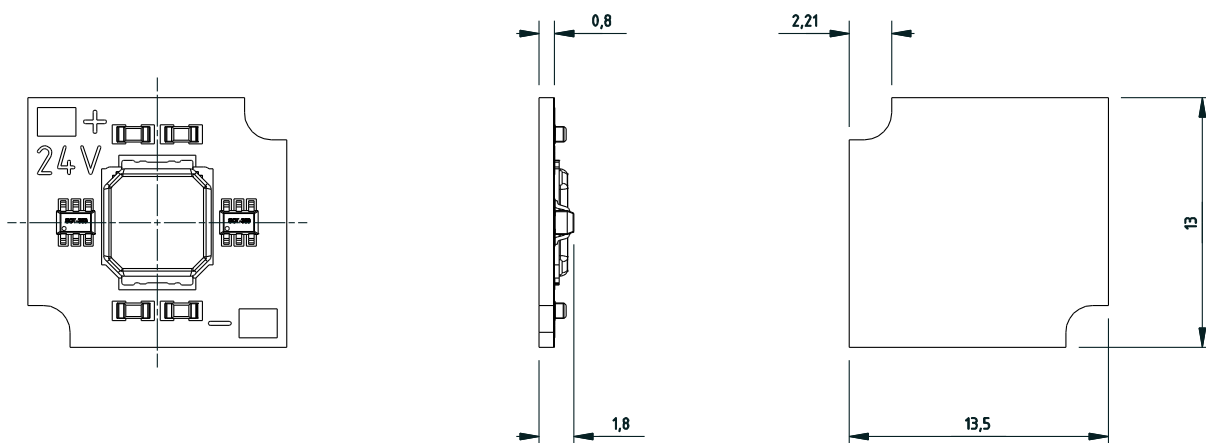
ANWENDUNGEN

- Ersatz für Chip on Board Module
- Ideal für Leuchtenhersteller

TECHNISCHE DATEN

LUMITRONIX Artikelnummer	32019
Artikel Bezeichnung	SmartArray Q1, warmweiß, 2700 K, 24 V
Klassifizierung	Performer
Photometrische Daten (bei $T_J = 85^\circ\text{C}$, $\pm 10\%$)	
LED Serie	NICHIA 481
Lichtfarbe	Warmweiß
Binning	3-Step MacAdam
Farbtemperatur [K]	2700
Dominante Wellenlänge [nm]	-
Lichtstrom [lm]	520
CRI [Ra]	-
Effizienz [lm/W]	108
Abstrahlwinkel FWHP	120°
Lebensdauer L70B50C1 [h]	>60000
Elektrische Daten (bei $T_J = 85^\circ\text{C}$, $\pm 10\%$)	
Betriebsart	Konstantspannung
Spannung [V]	24
Strom [mA]	200
Leistung [W]	4,8
Dimmbar	ja
Abmessungen / Mechanische Daten	
Länge [mm]	13,5
Breite [mm]	13
Höhe [mm]	1,8
LED Anzahl	1
Gewicht [g]	-
Temperaturen	
Betriebstemperatur an T_c	-40°C bis +85°C
Lagertemperatur	-40°C bis +100°C
R_{th} (Case-Junction) [K/W]	3,8
Approbationen / Zertifizierungen	
CE / RoHS / Reach	ja
EN 62471 Risikogruppe	RG2
Energieeffizienzklasse	A++
Energieeffizienzindex	0,12
Energieverbrauch [kWh/1000h]	4,8
Version	
Dokumentnummer	EO610
Datum	11.April 2018

ZEICHNUNG



SICHERHEITSHINWEISE

Die LED-Module und all ihre Komponenten dürfen nicht mechanisch gestresst werden. Vermeiden Sie übermäßige Krafteinwirkung, z. B. durch Schrauben oder zu starkes Biegen. Die Installation des Moduls (mit Betriebsgerät) muss unter Berücksichtigung aller anwendbaren elektrischen und sicherheitstechnischen Normen erfolgen. Achten Sie auf Standard ESD-Vorkehrungen, wenn die Module installiert werden.

- Die Bauteile auf den LED Leisten dürfen nicht mechanisch belastet werden.
- Die Leiterbahnen auf den Platinen dürfen durch die Montage nicht beschädigt oder unterbrochen werden.

Unsere LED-Leisten sind nicht gegen Überlast, Übertemperatur und Kurzschlussströme geschützt. Um die Leisten sicher und zuverlässig zu betreiben ist es daher notwendig ein elektronisch stabilisiertes Netzgerät zu verwenden in dem diese Sicherheitsfunktionen bereits integriert sind. Werden andere als die von uns vertriebenen Netzgeräte verwendet müssen folgende Schutzmaßnahmen netzgeräteseitig gewährleistet werden:

MINDESTANFORDERUNGEN FÜR NETZTEILE

Kurzschlusschutz • Überlastschutz • Übertemperaturschutz

- Die Installation von LED-Leisten (mit Netzgerät) darf nur unter Beachtung aller gültigen Vorschriften und Normen durch eine zugelassene Elektrofachkraft erfolgen.

BEI FRAGEN HELFEN WIR IHNEN GERNE WEITER

LUMITRONIX® ist Ihr Partner in Sachen Leuchtdioden, LED-Produkte und Licht-Vermessung



LUMITRONIX® LED-Technik GmbH
Haigerlocher Str. 42
72379 Hechingen

LED Shop: <http://www.leds.de>
Forum: <http://www.lumitronixforum.de>
E-Mail: mail@leds.de

Zentrale +49 (0) 7471 / 96014-0
Fax +49 (0) 7471 / 96014-99

UStIdNr. DE 814318271
Amtsgericht Stuttgart
HRB 421019 12.04.05

Weitergabe sowie Vervielfältigung dieses Dokuments, Verwertung und Mitteilung seines Inhalts sind verboten soweit nicht ausdrücklich gestattet. Zuwiderhandlungen verpflichten zum Schadenersatz. Alle Rechte für den Fall der Patent-, Gebrauchsmuster- oder Geschmacksmustereintragung vorbehalten. Technische Änderungen vorbehalten