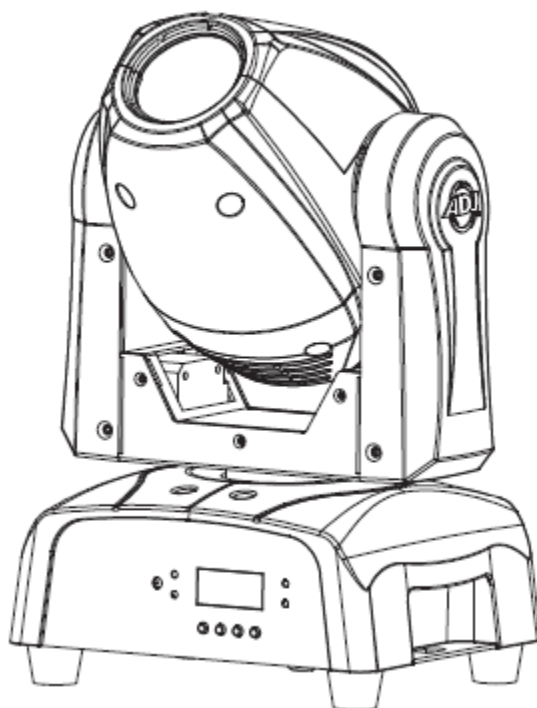




FOCUS SPOT ONE



Bedienungsanleitung

A.D.J. Supply Europe B.V.
Junostraat 2
6468 EW Kerkrade
Niederlande
www.americandj.eu

©2016 **ADJ Products, LLC** Alle Rechte vorbehalten. Die hier enthaltenen Informationen, technischen Details, Diagramme, Darstellungen und Anweisungen können ohne vorherige Ankündigung geändert werden. Das hier enthaltene Logo von ADJ Products, LLC und die bezeichnenden Produktnamen und -nummern sind Handelsmarken von ADJ Products, LLC. Der Urnehmerschutz erstreckt sich auf alle Formen und Ausführungen urheberrechtlich geschützter Materialien und Informationen, die durch den Gesetzgeber, die Rechtsprechung oder im Folgenden durch den Urnehmerschutz abgedeckt sind. Die in diesem Dokument verwendeten Produktnamen können Marken oder eingetragene Handelsmarken ihrer jeweiligen Eigentümer sein und werden hiermit als solche anerkannt. Alle Marken und Produktnamen, die nicht Marken und Produktnamen von ADJ Products, LLC sind, sind Marken oder eingetragene Handelsmarken ihrer jeweiligen Eigentümer.

ADJ Products, LLC und verbundene Unternehmen übernehmen hiermit keine Haftung für Schäden an Eigentum, Ausstattung, Gebäuden und der elektrischen Installation sowie für Verletzungen von Personen, direkte oder indirekte, erhebliche wirtschaftliche Verluste, die im Vertrauen auf in diesem Dokument enthaltenen Informationen entstanden und/oder das Ergebnis unsachgemäßer, nicht sicherer, ungenügender und nachlässiger Montage, Installation, Aufhängung und Bedienung dieses Produktes sind.

Inhaltsverzeichnis

ALLGEMEINE INFORMATIONEN	4
ALLGEMEINE ANWEISUNGEN	4
EIGENSCHAFTEN	4
SICHERHEITSVORKEHRUNGEN BEI HANDHABUNG	4
SICHERHEITSHINWEISE	4
BEFESTIGUNG	6
CAD-ZEICHNUNG.....	7
ANSICHT DES SOCKELS.....	7
EINRICHTEN DES DMX.....	9
15-KANAL-MODUS.....	10
17-KANAL-MODUS.....	13
SYSTEMMENÜ.....	16
MENÜ ZUR EINSTELLUNG DER ANFANGSPOSITION	19
BETRIEB.....	20
STROMZUFÜHRUNG FÜR SERIENSCHALTUNG	20
BETRIEB MIT FERNBEDIENUNG.....	21
WECHSELN DES GOBOS	21
ENTFERNEN DES SCHEINWERFERKOPFGEHÄUSES	22
PHOTOMETRISCHES DIAGRAMM	22
DIMMUNGSKURVEN-DIAGRAMM	23
AUSWECHSELN DER SICHERUNG	23
REINIGUNG	23
FEHLERBEHEBUNG.....	24
TECHNISCHE DATEN.....	24
RoHS – ein großer Beitrag zur Erhaltung unserer Umwelt	26
WEEE – Entsorgung von Elektro- und Elektronikgeräten	27

ALLGEMEINE INFORMATIONEN

Auspacken: Vielen Dank, dass Sie sich für den Kauf eines Focus Spot One von ADJ Products, LLC, entschieden haben. Jeder Focus Spot One wird gründlich werksseitig geprüft und hat in einwandfreiem Zustand das Werk verlassen. Überprüfen Sie die Verpackung gründlich auf Schäden, die während des Transports entstanden sein könnten. Wenn Ihnen der Karton beschädigt erscheint, überprüfen Sie Ihr Gerät genau auf alle Schäden, und vergewissern Sie sich, dass das zur Inbetriebnahme des Geräts benötigte Zubehör unbeschädigt und komplett vorhanden ist. Bitte wenden Sie sich im Schadensfall oder bei fehlendem Zubehör zur Klärung an unsere kostenlose Kundensupport-Hotline. Bitte geben Sie das Gerät nicht ohne vorherigen Kontakt mit unserem Kundensupport an Ihren Händler zurück.

Erste Schritte: Der Focus Spot One ist ein kleiner, DMX-fähiger LED-Wash-Effekt. Der Focus Spot One ist als Stand-alone-Gerät oder für eine Master/Slave-Konfiguration konzipiert. Der Focus Spot One verfügt über drei Betriebsmodi: Musiksteuerung, Show und DMX-Steuerung. Das Gerät eignet sich für Theater, Studios, Ladengeschäfte und ähnliche Standorte. *Um die Lichteffekte voll zur Geltung zu bringen, empfiehlt sich die Verwendung von Nebel oder bestimmten Nebel-effekten.*

Kundensupport: Falls Sie Probleme bezüglich des Produkts haben, kontaktieren Sie bitte den American DJ Shop Ihres Vertrauens.

Wir bieten Ihnen ebenso die Möglichkeit, uns direkt zu kontaktieren: Sie erreichen uns über unsere Website www.americandj.eu oder via E-Mail: support@americandj.eu

Achtung! Um das Risiko von Stromschlägen oder Feuer zu verhindern oder zu reduzieren, dürfen Sie dieses Gerät niemals im Regen oder bei hoher Luftfeuchtigkeit benutzen.

Achtung! *Das Gerät kann ernsthafte Augenschäden verursachen. Vermeiden Sie immer, direkt in die Lichtquelle zu schauen!*

ALLGEMEINE ANWEISUNGEN

Um eine größtmögliche Leistungsfähigkeit des Geräts zu gewährleisten, lesen Sie diese Bedienungsanleitung sorgfältig durch und machen sich mit den wichtigsten Funktionen vertraut. Diese Anleitung enthält wichtige Informationen über den Betrieb und die Instandhaltung dieses Geräts. Bitte heben Sie diese Bedienungsanleitung zur späteren Einsicht zusammen mit dem Gerät auf.

EIGENSCHAFTEN

- kompatibel mit DMX-512-Protokoll (2 DMX-Kanal-Modi: 15 Kanäle und 17 Kanäle)
- 3 Betriebsmodi: DMX-Steuerung, Musiksteuerung, Show-Modus
- 5 Dimmungskurven (Standard, Bühne, TV, Architektur & Theater)
- internes Mikrofon
- digitales Display für Adress- und Funktionseinstellung
- 4 vorprogrammierte Shows
- kompatibel mit UC IR und Airstream IR (nicht inbegriffen)

SICHERHEITSVORKEHRUNGEN BEI HANDHABUNG

Vorsicht! Die eingebauten Komponenten sind für den Kunden wartungsfrei. Versuchen Sie nicht, selbst Reparaturen durchzuführen; dies führt zum Verfall Ihrer Gewährleistungsansprüche. Im unwahrscheinlichen Fall einer notwendigen Reparatur, wenden Sie sich bitte an ADJ Products, LLC.

Während des Betriebs kann das Gehäuse sehr heiß werden. Fassen Sie das Gerät während des Betriebs nicht mit bloßen Händen an.

ADJ Products, LLC, ist nicht verantwortlich für Schäden, die durch die Nichtbeachtung der in dieser Bedienungsanleitung enthaltenen Anweisungen oder durch Veränderungen am Gerät entstanden sind.

SICHERHEITSHINWEISE

Zu Ihrer eigenen Sicherheit empfiehlt es sich, vor der Erstinbetriebnahme des Geräts diese Betriebsanleitung gelesen und verstanden zu haben!

- Um das Risiko von Stromschlägen oder Feuer zu verhindern oder zu reduzieren, dürfen Sie dieses Gerät niemals im Regen oder bei hoher Luftfeuchtigkeit benutzen.
- Verhindern Sie, dass Wasser oder andere Flüssigkeiten in das Innere dieses Geräts gelangen.
- Vergewissern Sie sich, dass der lokale Stromanschluss den technischen Spezifikationen des Geräts entspricht.

SICHERHEITSHINWEISE (Fortsetzung)

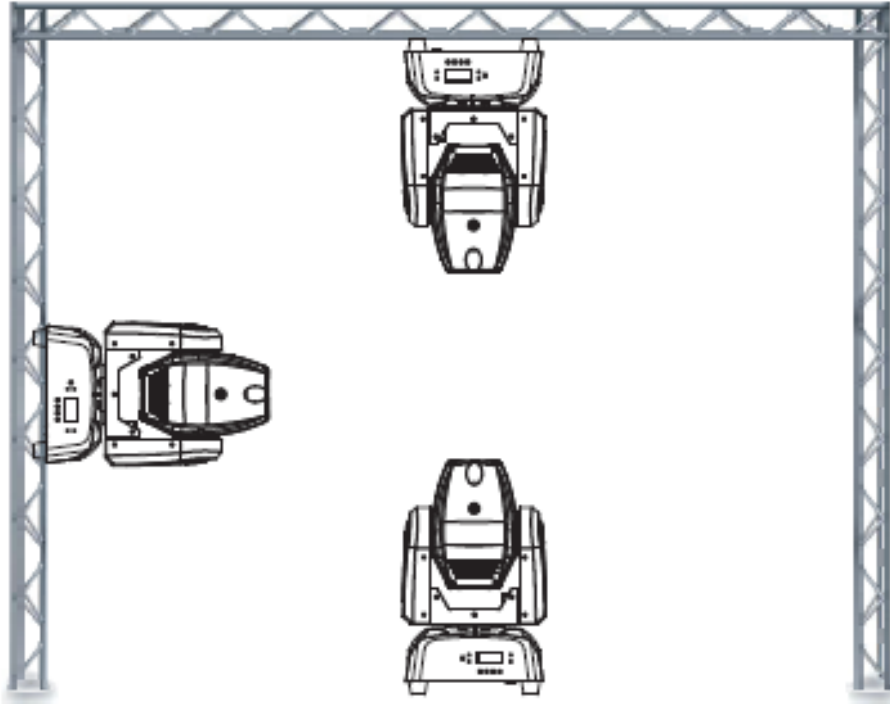
- Nehmen Sie das Gerät nicht in Betrieb, wenn das Stromkabel Scheuerstellen aufweist oder gebrochen ist.
- Versuchen Sie nicht, den Massestift des Stromkabels zu entfernen oder abzubrechen. Dieser Stift dient zur Reduzierung des Risikos von Stromschlägen und Feuer im Fall von innerhalb des Geräts auftretenden Kurzschlüssen.
- Trennen Sie vor dem Anschließen weiterer Geräte dieses Gerät von der Stromversorgung.
- Entfernen Sie unter keinen Umständen das Gehäuse. Die eingebauten Komponenten sind für den Kunden wartungsfrei.
- Betreiben Sie dieses Gerät nie bei geöffnetem Gehäuse.
- Achten Sie immer darauf, dass Sie das Gerät an einer Stelle montieren, an der genügend Lüftung gewährleistet ist. Planen Sie einen Abstand von 15 cm zwischen dem Gerät und einer Wand ein.
- Betreiben Sie dieses Gerät nie, wenn es beschädigt ist.
- Dieses Gerät ist nur für den Gebrauch in Gebäuden vorgesehen. Die Benutzung im Außenbereich führt zum Verlust aller Gewährleistungsansprüche.
- Montieren Sie die Einheit immer auf einen sicheren und stabilen Untergrund.
- Die Kabel zur Stromversorgung sollten so gelegt werden, dass voraussichtlich nicht darauf getreten wird oder Gegenstände auf ihnen abgestellt oder gegen sie gelehnt werden können, und schenken Sie besondere Beachtung den Stellen, wo die Kabel aus dem Gerät austreten.
- Reinigung – Das Gerät muss genau nach den Angaben des Herstellers gereinigt werden. Weitere Informationen über die Reinigung finden Sie auf Seite 24.
- Hitze – Das Gerät darf nicht in der Nähe von Wärmequellen, wie etwa Radiatoren, Wärmestrahler, Öfen, Verstärker, usw. installiert werden, die Hitze erzeugen.
- Das Gerät sollte nur von qualifizierten Service-Technikern gewartet werden, wenn:
 - A. Gegenstände auf das Gerät gefallen sind oder Flüssigkeiten auf dem Gerät verschüttet worden sind.
 - B. Das Gerät Regen oder Wasser ausgesetzt worden ist.
 - C. Das Gerät offenbar nicht einwandfrei funktioniert oder eine deutliche Veränderung in der Arbeitsleistung erkennbar ist.

BEFESTIGUNG

Das Befestigungsgerüst oder die Installationswand muss das 10-fache des Gerätegewichtes tragen können, ohne sich zu verformen. Beim Befestigen muss das Gerät mit einer zweiten Sicherheitsbefestigung gesichert sein, wie etwa einem geeigneten Sicherheitskabel. Stellen Sie sich während des Befestigens, des Abbaus oder der Wartung niemals direkt unter das Gerät.

Über-Kopf-Montage erfordert eine professionelle Erfahrung, einschließlich des Berechnens der Traglasten, des verwendeten Befestigungsmaterials sowie periodischer Sicherheitsinspektionen des gesamten Befestigungsmaterials und des Geräts. Falls Sie nicht über diese Qualifikationen verfügen, sollten Sie von einer selbst durchgeführten Installation Abstand nehmen.

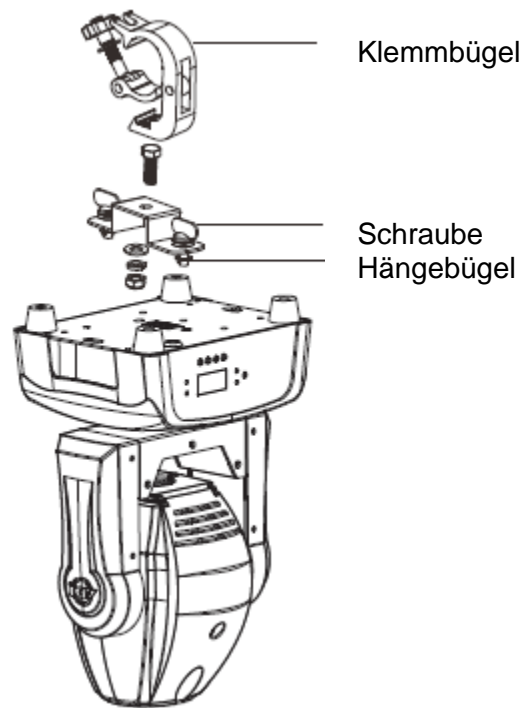
Die Installation sollte einmal jährlich von einer entsprechend ausgebildeten Fachkraft überprüft werden.



Der Focus Spot One ist in drei verschiedenen Befestigungspositionen voll funktionsfähig: kopfüber von der Decke hängend, seitlich an einem Gerüstelement angebracht und in normaler Position auf ebenem Untergrund. Stellen Sie sicher, dass das Gerät in einem Abstand von mindestens 0,5 m von entzündlichen Materialien (Dekoration, usw.) befestigt wird. Verwenden und befestigen Sie immer das mitgelieferte Sicherheitskabel, um versehentliche Schäden und/oder Verletzungen durch einen versagenden Bügel vorzubeugen (vergleichen Sie die folgende Seite).

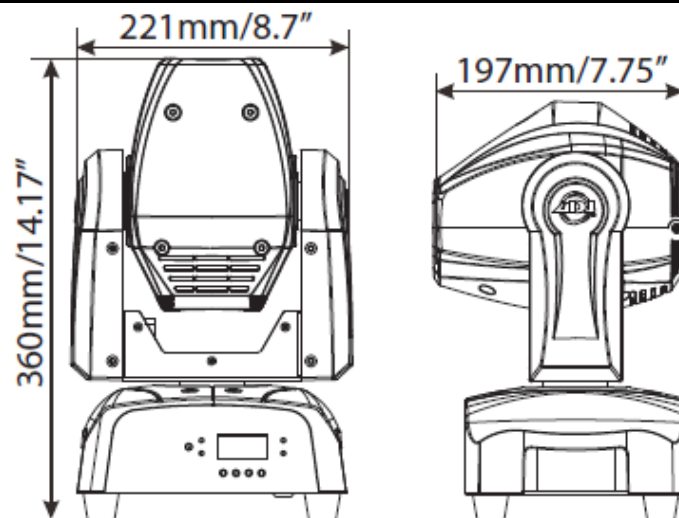
ACHTUNG: Die angemessene Umgebungstemperatur für das Gerät ist zwischen -25°C und 45°C . Platzieren Sie das Gerät nicht in Umgebungen, in denen dieser Temperaturbereich unter- oder überschritten wird. Damit läuft das Gerät am besten und seine Lebensdauer wird maximiert.

BEFESTIGUNG (Fortsetzung)

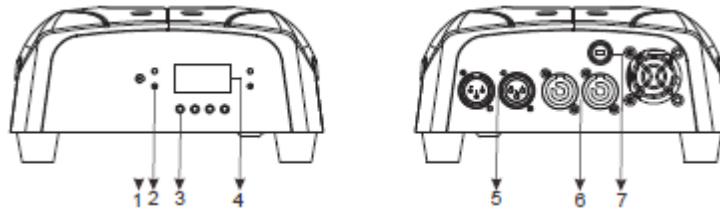


Schrauben Sie einen Klemmbügel mit einer Schraube M12 und einer Mutter an den beiliegenden Befestigungsbügel. Mit den Omega-Schrauben montieren Sie den Befestigungsbügel an die Unterseite des Focus Spot One. Befestigen und ziehen Sie das Sicherheitskabel durch eines der Sicherheitslöcher am Boden und über das Gerüst oder einen sicheren Befestigungspunkt. Schieben Sie das Ende in den Karabinerhaken und ziehen Sie die Schraube fest.

CAD-ZEICHNUNG



ANSICHT DES SOCKELS



1. IR-Receiver: Zum Empfangen eines IR-Signals;

2. LED:

DMX	On	DMX-Eingang vorhanden
MASTER	On	Master-Modus
SLAVE	EIN	Slave-Modus
MUSIKSTEUERUNG	Blinkend	Musiksteuerung

3. Taste:

MENU	Zur Auswahl der Programmierfunktionen
▲ NACH OBEN	Zum Vorwärtsgehen bezüglich der ausgewählten Funktionen
▼ NACH UNTEN	Zum Zurückgehen bezüglich der ausgewählten Funktionen
ENTER	Zur Bestätigung bezüglich der ausgewählten Funktionen

4. Display: für die Anzeige der verschiedenen Menüs und der ausgewählten Funktion;

5. DMX-Eingang/-Ausgang: 3-polige XLR-Steckverbinder für den DMX-512-Betrieb;

6. Stromeingang/-ausgang: Steckverbinder für Stromeingang/-ausgang;

7. Sicherung (T 6,3 A): Schützt das Gerät vor Schäden durch Überspannungen oder Überströme.

EINRICHTEN DES DMX

Leistungsaufnahme: Der Focus Spot One von American DJ® verfügt über ein Vorschaltgerät, das automatisch die anliegende Spannung erkennt, sobald der Netzstecker in die Schukosteckdose gesteckt wird. Daher müssen Sie sich keine Gedanken über das lokal anliegende Stromnetz machen; Sie können es praktisch überall anschließen.

DMX-512: DMX steht für Digital Multiplex. Es ist ein universell einsetzbares Steuerprotokoll, das der intelligenten Kommunikation zwischen Effektgeräten und dem Controller dient. Ein DMX-Controller sendet DMX-Anweisungen zwischen dem Controller und dem Effektgerät hin und her. DMX-Daten werden als serielle Daten über DATA "IN" und DATA "OUT" XLR-Anschlüsse, die sich an allen DMX-Geräten befinden (die meisten Controller verfügen nur über eine DATA "OUT" - Anschlussbuchse), von Effektgerät zu Effektgerät gesandt.

DMX-Verbindung: DMX ist ein standardisiertes Übertragungsprotokoll, das erlaubt, alle DMX-kompatiblen Modelle der verschiedenen Hersteller miteinander zu verbinden und von einem einzigen Mischpult aus anzusteuern. Für eine einwandfreie DMX-Datenübertragung zwischen verschiedenen DMX-Geräten sollte immer ein möglichst kurzes Kabel verwendet werden. Die Verbindungsanordnung zwischen den Geräten untereinander hat keinen Einfluss auf die DMX-Adressierung. Beispiel: Einem Gerät wurde die DMX-Adresse 1 zugewiesen und es kann an irgendeine Stelle der DMX-Verbindung positioniert werden, am Anfang, am Ende oder irgendwo in der Mitte. Daher kann das erste Gerät, das von einem Controller angesteuert wird, gleichzeitig das letzte in einer Reihe sein. Wenn einem Gerät die DMX-Adresse 1 zugewiesen wurde, weiß der DMX-Controller, an welche Adresse er die Daten schicken soll, egal an welcher Stelle der DMX-Kette sich das Gerät befindet.

Anforderungen (für DMX- und Master/Slave-Betrieb) an Datenkabel (DMX-Kabel): Der Focus Spot One kann über das DMX-512-Protokoll angesteuert werden. Der Focus Spot One ist mit 2 DMX-Kanal-Modi ausgestattet: 15-Kanal-Modus und 17-Kanal-Modus. Die DMX-Adresse wird elektronisch über das Bedienelement auf der Vorderseite des Geräts vergeben. Ihr Gerät und Ihr DMX-Controller benötigen ein zertifiziertes DMX-512 110-Ohm-Datenkabel für den Dateneingang und -ausgang (Abbildung 1). Wir empfehlen als DMX-Kabel das Accu-Cable. Wenn Sie eigene Kabel verwenden, sollten Sie sicherstellen, dass dies standardmäßige, abgeschirmte 110 – 120 Ohm Kabel sind (diese Art von Kabel erhalten Sie in nahezu jedem professionellen Musik- und Beleuchtungstechnikgeschäft). Ihre Kabel sollten über einen männlichen und weiblichen XLR-Stecker an jedem Kabelende verfügen. Beachten Sie, dass das DMX-Kabel in Serie geschaltet werden muss und nicht aufgeteilt werden kann.



Abbildung 1

ACHTUNG: Halten Sie sich für die Verlegung eigener Kabel an die Abbildungen 2 und 3. Benutzen Sie nicht die Masse am XLR-Stecker. Verbinden Sie den Massestift nicht mit der Abschirmung des Kabels und vermeiden Sie, dass die Abschirmung mit dem Gehäuse des XLR-Steckers in Kontakt kommt. Ein Kontakt der Abschirmung mit der Masse verursacht einen Kurzschluss und Störungen im Verhalten der Geräte.

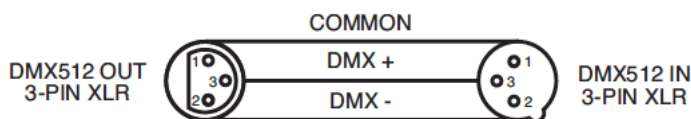


Abbildung 2

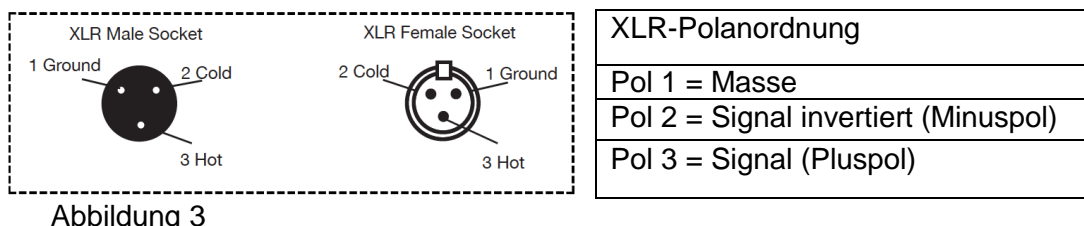
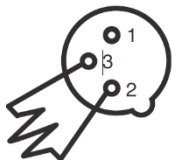


Abbildung 3

EINRICHTEN DES DMX (Fortsetzung)

Spezieller Hinweis: Leitungsabschluss. Bei längeren Kabelstrecken benötigen Sie möglicherweise zur Verhinderung von Störungen im Verhalten der Geräte einen Leitungsabschluss (DMX-Terminator) am letzten Gerät. Ein Leitungsabschluss ist ein Widerstand mit 110-120 Ohm und ¼ Watt, der zwischen den Polen 2 und 3 des männlichen XLR-Steckers gesteckt wird (DATA + und DATA -). Dieses Bauteil wird in die weibliche XLR-Buchse des letzten Geräts der Serienschaltung eingesteckt, um hier die Leitung abzuschließen. Mit einem Leitungsabschluss (ADJ-Teilenummer: 1613000030) wird die Wahrscheinlichkeit des Auftretens von Störungen minimiert.



Ein Abschluss reduziert Signalfehler und vermeidet Probleme und Interferenzen bei der Signalübertragung. Es empfiehlt sich immer, einen DMX-Leitungsabschluss (Widerstand 120 Ohm, 1/4 W) zwischen Pol 2 (DMX-) und Pol 3 (DMX+) des letzten Geräts zu schalten.

Abbildung 4

5-polige XLR DMX-Steckverbinder Einige Hersteller benutzen 5-polige DMX-512-Datenkabel für die Datenübertragung, anstatt 3-polige. 5-polige DMX-Geräte können an eine 3-polige DMX-Leitung angeschlossen werden. Wenn Sie ein standardisiertes 5-poliges Datenkabel an eine 3-polige Leitung anschließen wollen, benötigen Sie einen Adapter; diesen können Sie in den meisten einschlägigen Geschäften erwerben. Die folgende Tabelle zeigt die richtige Umwandlung an.

Umwandlung von 3-poligem XLR auf 5-poligen XLR		
Kabel	3-poliger XLR, weiblich (Out)	5-poliger XLR, männlich (In)
Masse / Abschirmung	Pol 1	Pol 1
Signal invertiert (DMX-„Cold“)	Pol 2	Pol 2
Signal (DMX+„Hot“)	Pol 3	Pol 3
nicht belegt		Pol 4 – nicht benutzen
nicht belegt		Pol 5 – nicht benutzen

Kanal	Wert	Funktion
1	0 - 255	SCHWENKBEWEGUNG 0° - 540°
2	0 - 255	NEIGUNGSBEWEGUNG 0° - 240°
3	0 - 14 15 - 29 30 - 44 45 - 59 60 - 74 75 - 89 90 - 104 105 - 119 120 - 127 128 - 189 190 - 193 194 - 255	FARBE WEISS ROT BLAU GRÜN GELB ROSA NAVY BLUE NAVY GREEN NAVY YELLOW ROTATION IM UHRZEIGERSINN SCHNELL-LANGSAM ANHALTEN ROTATION ENTGEGEN DEM UHRZEIGERSINN LANGSAM-SCHNELL
4	0 - 9 10 - 19 20 - 29 30 - 39 40 - 49 50 - 59 60 - 63 64 - 73 74 - 82 83 - 91 92 - 100 101 - 109 110 - 118 119 - 127 128 - 189 190 - 193 194 - 255	GOBOS OFFEN GOBO 1 GOBO 2 GOBO 3 GOBO 4 GOBO 5 GOBO 6 OFFEN SHAKE-EFFEKT GOBO 1 SHAKE-EFFEKT GOBO 2 SHAKE-EFFEKT GOBO 3 SHAKE-EFFEKT GOBO 4 SHAKE-EFFEKT GOBO 5 SHAKE-EFFEKT GOBO 6 SHAKE-EFFEKT ROTATION IM UHRZEIGERSINN SCHNELL-LANGSAM ANHALTEN ROTATION ENTGEGEN DEM UHRZEIGERSINN LANGSAM-SCHNELL
5	0 - 127 128 - 189 190 - 193 194 - 255	GOBO-ROTATION INDEXIERUNG ROTATION IM UHRZEIGERSINN SCHNELL-LANGSAM ANHALTEN ROTATION ENTGEGEN DEM UHRZEIGERSINN LANGSAM-
6	0 - 255	FOKUS 0% - 100%
7	0 - 7 8 - 15 16 - 131 132 - 139 140 - 181 182 - 189 190 - 231 232 - 239 240 - 247 248 - 255	STROBE/SHUTTER OFF OFFEN STROBE LANGSAM-SCHNELL OFFEN LANGSAM ÖFFNEN - SCHNELL SCHLIESSEN OFFEN SCHNELL ÖFFNEN - LANGSAM SCHLIESSEN OFFEN ZUFALLS-STROBE LANGSAM-SCHNELL OFFEN

15-KANAL-MODUS (Fortsetzung)

Kanal	Wert	Funktion
-------	------	----------

8	0 - 255	MASTER-DIMMER 0% - 100%
9	0 - 7 8 - 15 16 - 131 132 - 139 140 - 181 182 - 189 190 - 231 232 - 239 240 - 247 248 - 255	UV-STROBE OFF OFFEN STROBE LANGSAM-SCHNELL OFFEN LANGSAM ÖFFNEN - SCHNELL SCHLIESSEN OFFEN SCHNELL ÖFFNEN - LANGSAM SCHLIESSEN OFFEN ZUFALLS-STROBE LANGSAM-SCHNELL OFFEN
10	0 - 255	UV MASTER-DIMMER 0 % - 100 %
11	0 1 - 21 22 - 41 42 - 61 62 - 81 82 - 255	SHOW OFF SHOW 1 SHOW 2 SHOW 3 SHOW 4 SHOW 0 (ZUFALLSWIEDERGABE)
12	0 - 255	SHOW-GESCHWINDIGKEIT SCHNELL-LANGSAM
13	0 - 20 21 - 40 41 - 60 61 - 80 81 - 100 101 - 255	DIMMER-MODI STANDARD BÜHNE TV ARCHITEKTUR KINO STANDARD AUF GERÄT
14	0 - 255	GESCHWINDIGKEIT DER SCHWENKUNGS- UND
15	0 - 69 70 - 79 80 - 89 90 - 99 100 - 109 110 - 119 120 - 129 130 - 139 140 - 199 200 - 209 210 - 249 250 - 255	FUNKTION NICHTS VERDUNKELUNG MIT SCHWENKUNG/NEIGUNG NICHTS VERDUNKELUNG MIT FARBWECHSEL NICHTS VERDUNKELUNG MIT GOBOWECHSEL NICHTS GETEILTE FARBEN AKTIVIEREN NICHTS ALLE ZURÜCKSETZEN NICHTS MUSIKSTEUERUNG

15-KANAL-MODUS (Fortsetzung)



17-KANAL-MODUS

Kanal	Wert	Funktion
1	0 - 255	SCHWENKBEWEGUNG 0° - 540°
2	0 - 255	SCHWENKUNG FEIN 0% - 100%
3	0 - 255	NEIGUNGSBEWEGUNG 0° - 240°
4	0 - 255	NEIGUNG FEIN 0% - 100%
5	0 - 14 15 - 29 30 - 44 45 - 59 60 - 74 75 - 89 90 - 104 105 - 119 120 - 127 128 - 189 190 - 193 194 - 255	FARBE WEISS ROT BLAU GRÜN GELB ROSA NAVY BLUE NAVY GREEN NAVY YELLOW ROTATION IM UHRZEIGERSINN SCHNELL-LANGSAM ANHALTEN ROTATION ENTGEGEN DEM UHRZEIGERSINN LANGSAM-
6	0 - 9 10 - 19 20 - 29 30 - 39 40 - 49 50 - 59 60 - 63 64 - 73 74 - 82 83 - 91 92 - 100 101 - 109 110 - 118 119 - 127 128 - 189 190 - 193 194 - 255	GOBOS OFFEN GOGO 1 GOGO 2 GOGO 3 GOGO 4 GOGO 5 GOGO 6 OFFEN SHAKE-EFFEKT GOGO 1 SHAKE-EFFEKT GOGO 2 SHAKE-EFFEKT GOGO 3 SHAKE-EFFEKT GOGO 4 SHAKE-EFFEKT GOGO 5 SHAKE-EFFEKT GOGO 6 SHAKE-EFFEKT ROTATION IM UHRZEIGERSINN SCHNELL-LANGSAM ANHALTEN ROTATION ENTGEGEN DEM UHRZEIGERSINN LANGSAM-SCHNELL

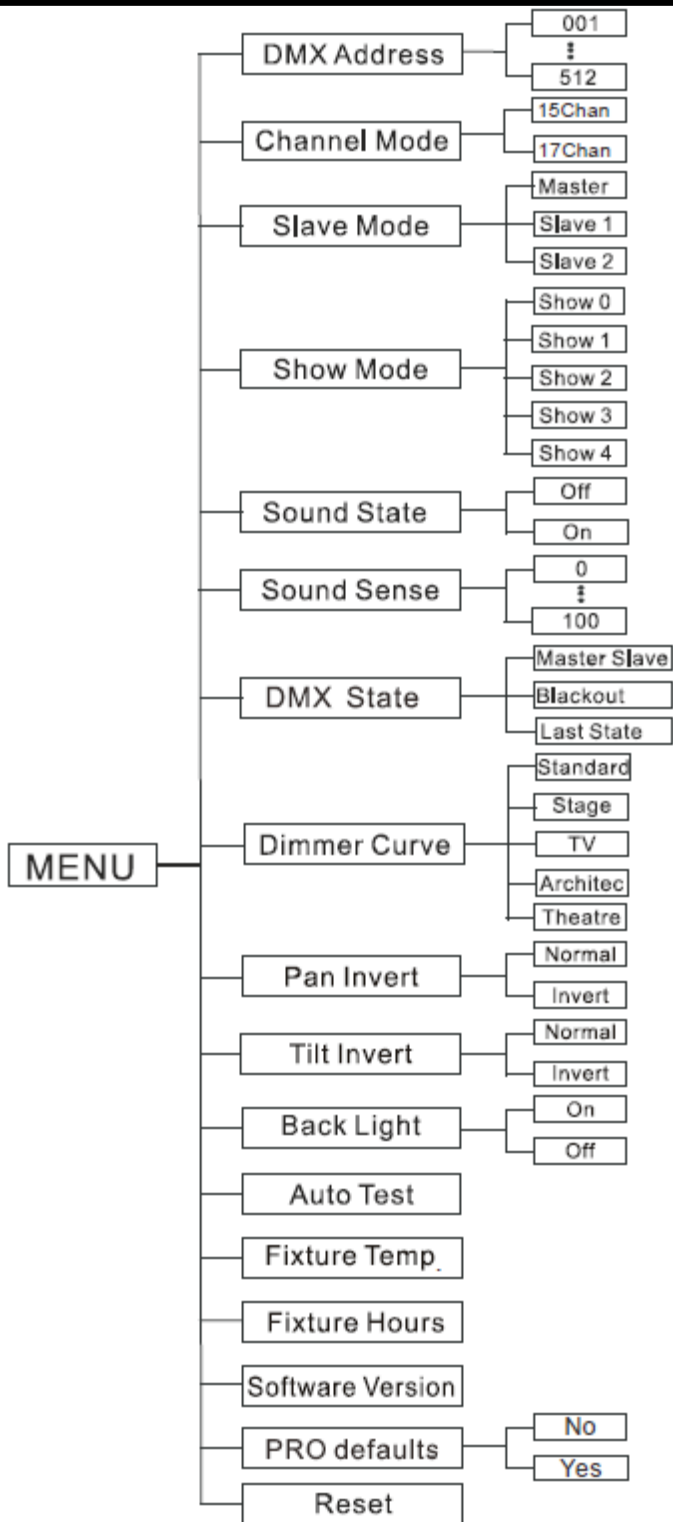
17-KANAL-MODUS (Fortsetzung)

Kanal	Wert	Funktion
7	0 - 127 128 - 189 190 - 193 194 - 255	GOBO-ROTATION INDEXIERUNG ROTATION IM UHRZEIGERSINN SCHNELL-LANGSAM ANHALTEN ROTATION ENTGEGEN DEM UHRZEIGERSINN LANGSAM-
8	0 - 255	FOKUS 0% - 100%
9	0 - 7 8 - 15 16 - 131 132 - 139 140 - 181 182 - 189 190 - 231 232 - 239 240 - 247 248 - 255	STROBE/SHUTTER OFF OFFEN STROBE LANGSAM-SCHNELL OFFEN LANGSAM ÖFFNEN - SCHNELL SCHLIESSEN OFFEN SCHNELL ÖFFNEN - LANGSAM SCHLIESSEN OFFEN ZUFALLS-STROBE LANGSAM-SCHNELL OFFEN
10	0 - 255	MASTER-DIMMER 0% - 100%
11	0 - 7 8 - 15 16 - 131 132 - 139 140 - 181 182 - 189 190 - 231 232 - 239 240 - 247 248 - 255	UV-STROBE OFF OFFEN STROBE LANGSAM-SCHNELL OFFEN LANGSAM ÖFFNEN - SCHNELL SCHLIESSEN OFFEN SCHNELL ÖFFNEN - LANGSAM SCHLIESSEN OFFEN ZUFALLS-STROBE LANGSAM-SCHNELL OFFEN
12	0 - 255	UV MASTER-DIMMER 0 % - 100 %
13	0 1 - 21 22 - 41 42 - 61 62 - 81 82 - 255	SHOW OFF SHOW 1 SHOW 2 SHOW 3 SHOW 4 SHOW 0 (ZUFALLSWIEDERGABE)
14	0 - 255	SHOW-GESCHWINDIGKEIT SCHNELL-LANGSAM
15	0 - 20 21 - 40 41 - 60 61 - 80 81 - 100 101 - 255	DIMMER-MODI STANDARD BÜHNE TV ARCHITEKTUR KINO STANDARD AUF GERÄT
16	0 - 255	GESCHWINDIGKEIT DER SCHWENKUNGS- UND

17-KANAL-MODUS (Fortsetzung)

Kanal	Wert	Funktion
17	0 - 69	FUNKTION NICHTS
	70 - 79	VERDUNKELUNG MIT SCHWENKUNG/NEIGUNG
	80 - 89	NICHTS
	90 - 99	VERDUNKELUNG MIT FARBWECHSEL
	100 - 109	NICHTS
	110 - 119	VERDUNKELUNG MIT GOBOWECHSEL
	120 - 129	NICHTS
	130 - 139	GETEILTE FARBEN AKTIVIEREN
	140 - 199	NICHTS
	200 - 209	ALLE ZURÜCKSETZEN
	210 - 249	NICHTS
	250 - 255	MUSIKSTEUERUNG





SYSTEMMENÜ: SYSTEMMENÜ: Drücken Sie nach dem Vornehmen von Änderungen zum Bestätigen ENTER, danach MENU und halten es für mindestens 3 Sekunden gedrückt. Um das Untermenü ohne vorgenommene Änderungen zu verlassen, drücken Sie auf MENU. Die Anzeige wird nach 30 Sekunden gesperrt; zum Entsperren drücken Sie die Taste MENU für 3 Sekunden.

DMX Address - DMX-Adresse einstellen -

1. Drücken Sie auf MENU, bis "DMX Address" angezeigt wird; drücken Sie dann auf ENTER.
2. "X" wird nun angezeigt, wobei "X" die angezeigte Adresse ist. Drücken Sie zum Auswählen der gewünschten Adresse auf UP oder DOWN.
3. Drücken Sie zur Bestätigung auf ENTER, und danach drücken Sie MENU und halten es zur Zuordnung für mindestens 3 Sekunden gedrückt.

Channel Mode - Damit können Sie den gewünschten DMX-Kanal-Modus auswählen.

1. Drücken Sie auf MENU, bis "Channel Mode" angezeigt wird; drücken Sie dann auf ENTER.
2. "X Chan" wird nun angezeigt, wobei "X" der angezeigte DMX-Kanal-Modus ist. Drücken Sie zum Auswählen des gewünschten DMX-Kanal-Modus die UP und DOWN-Tasten.
3. Bestätigen Sie mit ENTER.

Slave Mode - Damit können Sie das Gerät entweder als Master oder als Slave in einer Master/Slave-Konfiguration definieren.

1. Drücken Sie auf MENU, bis "Slave Mode" angezeigt wird; drücken Sie dann auf ENTER. Es wird entweder "Master", "Slave 1" oder "Slave 2" angezeigt.
2. Zum Auswählen der gewünschten Einstellungen, drücken Sie die Tasten UP oder DOWN und zum Bestätigen auf die Taste ENTER.

Hinweis In einer Master/Slave-Konfiguration können Sie nur ein Gerät als Master definieren und dann das nächste Gerät als "Slave 2"; die Geräte bewegen sich nun entgegengesetzt zueinander.

Show Mode - Show-Modi 1 - 4 (vorinstallierte Shows).

1. Drücken Sie auf MENU, bis "Show Mode" angezeigt wird; drücken Sie dann auf ENTER.
2. "Show X" wird nun angezeigt, wobei "X" eine Zahl zwischen 0 und 4 ist. Die Programme 1-4 sind Standardprogramme, während Show "0" der Zufallsmodus ist. Drücken Sie zum Auswählen der gewünschten Show auf UP oder DOWN.

Sound State - In diesem Modus läuft das Gerät im Musiksteuerungs-Modus.

1. Drücken Sie auf MENU, bis "Sound State" angezeigt wird; drücken Sie dann auf ENTER.
2. Es wird entweder "On" oder "Off" angezeigt. Drücken Sie zum Auswählen von entweder "On" oder "Off" auf UP oder DOWN.
3. Bestätigen Sie die Einstellungen mit ENTER; danach drücken Sie auf MENU und halten es für mindestens 3 Sekunden gedrückt, um es zu aktivieren.

Sound Sense - In diesem Modus können Sie die Musikempfindlichkeit des Musiksteuerungs-Modus anpassen.

1. Drücken Sie auf MENU, bis "Sound Sense" angezeigt wird; drücken Sie dann auf ENTER.
2. Mit den UP und DOWN-Tasten können Sie die Empfindlichkeit der Musiksteuerung einstellen. Die Empfindlichkeit kann zwischen 0 (die niedrigste) und 100 (die empfindlichste) eingestellt werden.
3. Zum Bestätigen des Pegels drücken Sie auf ENTER.

DMX Last State - Dieser Modus kann als Sicherheitsmodus verwendet werden, sodass bei einem fehlenden DMX-Signal das Gerät in den beim Einrichten ausgewählten Betriebsmodus wechselt. Sie können diesen auch als den Betriebsmodus festlegen, in den das Gerät beim Einschalten zurückkehrt.

1. Drücken Sie auf MENU, bis "Last State" angezeigt wird; drücken Sie dann auf ENTER.
2. Es wird entweder "Master/Slave", "Blackout" oder "Last State" angezeigt. Wählen Sie den Betriebsmodus, mit dem das Gerät beim Einschalten oder bei fehlendem DMX-Signal betrieben werden soll.

SYSTEMMENÜ (Fortsetzung)

- Master/Slave - Wenn kein DMX-Signal vorhanden ist oder das Gerät eingeschaltet wird, geht das Gerät automatisch in den Master/Slave-Modus.
 - Blackout - Wenn kein DMX-Signal vorhanden ist oder das Gerät eingeschaltet wird, geht das Gerät automatisch in den Standby-Modus.
 - Last State - Wenn kein DMX-Signal vorhanden ist, bleibt das Gerät in der letzten DMX-Einstellung. Wenn das Gerät eingeschaltet wird, geht es automatisch in den Modus der letzten DMX-Einstellung.
3. Zum Bestätigen der gewünschten Einstellung drücken Sie auf ENTER.

Dimmer Curve - In diesem Modus können Sie die Dimmungskurve auswählen.

1. Drücken Sie auf MENU, bis "Dimmer Curve" angezeigt wird; drücken Sie dann auf ENTER.
2. Es wird nun die aktuelle Einstellung der Dimmungskurve angezeigt.
3. Drücken Sie zum Auswählen der gewünschten Dimmungskurve auf UP oder DOWN und dann zur Bestätigung auf ENTER. Für Informationen zu den verschiedenen Einstellungen siehe die Dimmungskurventabelle auf Seite 23.

Pan Invert - Schwenkungsinverson

1. Drücken Sie auf MENU, bis "Pan Invert" angezeigt wird; drücken Sie dann auf ENTER. Es wird entweder "Yes" oder "No" angezeigt.
2. Zum Aktivieren der Schwenkungsinverson benutzen Sie die UP oder DOWN-Tasten, bis "Yes" angezeigt wird, und zum Bestätigen und Verlassen des Menüs drücken Sie auf die Taste ENTER. Zum Deaktivieren der Schwenkungsinverson wählen Sie "No" und drücken dann auf ENTER.

Tilt Invert - Neigungsinverson

1. Drücken Sie auf MENU, bis "Tilt Invert" angezeigt wird; drücken Sie dann auf ENTER. Es wird entweder "Yes" oder "No" angezeigt.
2. Zum Aktivieren der Neigungsinverson benutzen Sie die UP oder DOWN-Tasten, bis "Yes" angezeigt wird, und zum Bestätigen und Verlassen des Menüs drücken Sie auf die Taste ENTER. Zum Deaktivieren dieses Modus, wählen Sie "No" und drücken dann auf ENTER.

Back Light - Mit dieser Funktion können Sie festlegen, ob die LED-Anzeige sich nach 1 Minute ausschaltet.

1. Drücken Sie auf MENU, bis "Back Light" angezeigt wird; drücken Sie dann auf ENTER.
2. Es wird entweder "On" oder "Off" angezeigt. Mit den Tasten UP oder DOWN wählen Sie "On", um das Hintergrundlicht immer eingeschaltet zu lassen, oder Sie wählen "Off", wenn es nach 1 Minute abgeschaltet werden soll. Drücken Sie jetzt eine beliebige Taste, um die Hintergrundbeleuchtung wieder einzuschalten.

Auto Test - Mit dieser Funktion können Sie eine Selbstprüfung veranlassen.

1. Drücken Sie auf MENU, bis "Auto Test" angezeigt wird; drücken Sie dann ENTER.
2. Das Gerät durchläuft nun eine Selbstprüfung. Drücken Sie auf MENU, um diesen Modus zu verlassen.

Fixture Temp. Mit dieser Funktion können Sie sich die Betriebstemperatur des Geräts anzeigen lassen.

1. Drücken Sie auf MENU, bis "Fixture Temp." angezeigt wird; drücken Sie dann ENTER.
2. Die aktuelle Betriebstemperatur des Geräts wird nun angezeigt. Drücken Sie zum Verlassen auf MENU.

Fixture Hours - Mit dieser Funktion können Sie sich die Laufzeit des Geräts anzeigen lassen.

1. Drücken Sie auf MENU, bis "Fixture Hours" angezeigt wird; drücken Sie dann ENTER.
2. Die Laufzeit des Geräts wird nun angezeigt. Drücken Sie zum Beenden auf MENU.

Software Version - Zeigt die Firmware-/Software-Version an

1. Drücken Sie auf MENU, bis "Software Version" angezeigt wird. Betätigen Sie die Schaltfläche ENTER, um sich die Software-Version anzeigen zu lassen.
2. Drücken Sie auf MENU, um diese Funktion zu verlassen.

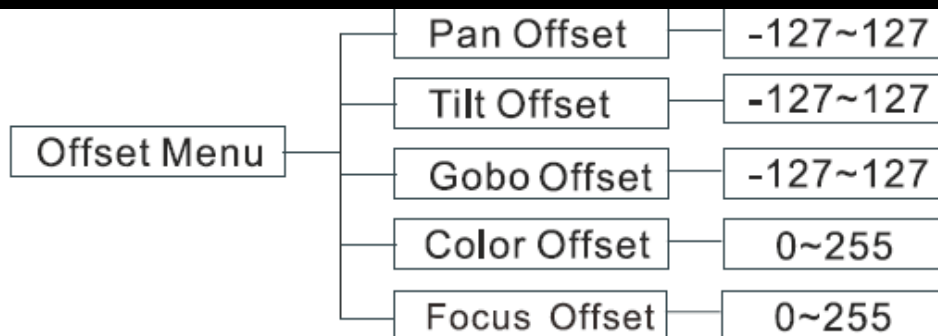
PRO Defaults - Mit dieser Funktion setzen Sie das Gerät auf die Werkseinstellungen zurück.

1. Drücken Sie auf MENU, bis "PRO defaults" angezeigt wird; drücken Sie dann ENTER. Es wird entweder "Yes" oder "No" angezeigt.
2. Zum Zurücksetzen des Geräts auf die Werkseinstellungen benutzen Sie die Tasten UP oder DOWN, bis "Yes" angezeigt wird, und zum Bestätigen und Verlassen des Menüs drücken Sie auf die Taste ENTER. Wenn Sie das Gerät nicht auf die Werkseinstellungen zurücksetzen möchten, wählen Sie "No" und drücken auf ENTER.

Reset - Mit dieser Funktion können Sie die Motoren zurücksetzen.

1. Drücken Sie auf MENU, bis "Reset" angezeigt wird; drücken Sie dann ENTER. Drücken Sie auf MENU, um diese Funktion zu verlassen.
2. Das Gerät wird nun zurückgesetzt.

MENÜ ZUR EINSTELLUNG DER ANFANGSPOSITION



Um das Menü "Offset" zu öffnen, betätigen Sie die Taste MENU zum Entsperren der Anzeige und dann für mindestens 5 Sekunden die ENTER-Taste. In diesem Untermenü können Sie die Anfangsposition der Schwenkung, Neigung, des Gobo- und Farbrads und des Fokus einstellen. Um dieses Menü zu verlassen, drücken Sie auf die Taste MENU und halten diese gedrückt.

Pan Offset - Einstellung der Anfangsposition der Schwenkung.

1. Betätigen Sie die ENTER-Taste für mindestens 5 Sekunden; drücken Sie dann die UP- oder DOWN-Tasten, bis "**Pan Offset**" angezeigt wird, und betätigen Sie dann ENTER.
2. Mit den UP- und DOWN-Tasten können Sie Ihre Einstellungen vornehmen; drücken Sie dann zur Bestätigung auf ENTER. Betätigen Sie die MENU-Taste eine Sekunde lang, um diesen Modus zu verlassen.

Tilt Offset - Einstellung der Anfangsposition der Neigung.

1. Betätigen Sie die ENTER-Taste für mindestens 5 Sekunden; drücken Sie dann die UP- oder DOWN-Tasten, bis "**Tilt Offset**" angezeigt wird, und betätigen Sie dann ENTER.
2. Mit den UP- und DOWN-Tasten können Sie Ihre Einstellungen vornehmen; drücken Sie dann zur Bestätigung auf ENTER. Betätigen Sie die MENU-Taste eine Sekunde lang, um diesen Modus zu verlassen.

Gobo Offset - Einstellung der Anfangsposition des Gobarads.

1. Betätigen Sie die ENTER-Taste für mindestens 5 Sekunden; drücken Sie dann die Taste UP oder DOWN, bis "**Gobo Offset**" angezeigt wird, und betätigen Sie dann ENTER.
2. Mit den UP- und DOWN-Tasten können Sie Ihre Einstellungen vornehmen; drücken Sie dann zur Bestätigung auf ENTER. Betätigen Sie die MENU-Taste eine Sekunde lang, um diesen Modus zu verlassen.

Color Offset - Einstellung der Anfangsposition des Farbrads.

1. Betätigen Sie die ENTER-Taste für mindestens 5 Sekunden; drücken Sie dann die Taste UP oder DOWN, bis "**Color**" angezeigt wird, und betätigen Sie dann ENTER.
2. Mit den UP- und DOWN-Tasten können Sie Ihre Einstellungen vornehmen; drücken Sie dann zur Bestätigung auf ENTER. Betätigen Sie die MENU-Taste eine Sekunde lang, um diesen Modus zu verlassen.

Focus Offset - Einstellung des Fokus.

1. Betätigen Sie die ENTER-Taste für mindestens 3 Sekunden; drücken Sie dann die Taste UP oder DOWN, bis "**Focus Offset**" angezeigt wird, und betätigen Sie dann ENTER.
2. Mit den UP- und DOWN-Tasten können Sie Ihre Einstellungen vornehmen; drücken Sie dann zur Bestätigung auf ENTER. Betätigen Sie die MENU-Taste eine Sekunde lang, um diesen Modus zu verlassen.

BETRIEB

Universelle DMX-Steuerung: Mit dieser Funktion können Sie einen universellen DMX-512-Controller für die Steuerung der Schwenkung, Neigung, Gobos, Farben, des Fokus, Dimmers und des Stroboskopeffekts verwenden. Mit einem DMX-Controller lassen sich einzigartige Programme erzeugen, die perfekt auf die jeweiligen Anforderungen zugeschnitten sind.

1. Der Focus Spot One ist mit 2 DMX-Kanal-Modi ausgestattet: 15-Kanal-Modus und 17-Kanal-Modus. Für weitere Informationen über DMX-Werte und Eigenschaften, vergleichen Sie die Seiten 11 bis 15.
2. Um das Gerät im DMX-Modus ansteuern zu können, befolgen Sie die Einstellmöglichkeiten auf den Seiten 9-10 sowie die Setup-Spezifikationen, die Ihrem DMX-Controller beiliegen.
3. Zur Steuerung der Eigenschaften des DMX-Geräts, benutzen Sie die Überblendregler des Controllers.
4. Damit können Sie Ihr eigenes Programm erzeugen.
5. Befolgen Sie zum Auswählen Ihres gewünschten DMX-Kanal-Modus und zum Einstellen der DMX-Adresse die Anweisungen auf Seite 17.
6. Bei längeren Netzkabeln (mehr als 30 Meter) verwenden Sie am letzten Gerät eine Abschlusschaltung.
7. Für Hilfe beim Betrieb im DMX-Modus, lesen Sie bitte die Bedienungsanleitung des DMX-Controllers.

Musiksteuerungs-Modus: In diesem Modus können Sie entweder nur ein Gerät oder mehrere verbundene Geräte zur Musik laufen lassen.

1. Drücken Sie auf MENU, bis "**Sound State**" angezeigt wird; drücken Sie dann auf ENTER. Drücken Sie auf UP oder DOWN, bis "**ON**" angezeigt wird, und drücken Sie dann auf ENTER.
2. Drücken Sie auf MENU, bis "**Sound Sense**" angezeigt wird; drücken Sie dann auf ENTER. Benutzen Sie zum Einstellen des Empfindlichkeitspegels der Musiksteuerung die UP- und DOWN-Tasten. Sobald Sie die gewünschte Empfindlichkeit gefunden haben, betätigen Sie die ENTER-Taste.

Show-Modus: In diesem Modus können Sie entweder nur ein Gerät oder mehrere verbundene Geräte in einer der vier auswählbaren vorprogrammierten Shows laufen lassen.

1. Drücken Sie auf MENU, bis "**Show Mode**" angezeigt wird; drücken Sie dann auf ENTER.
2. Drücken Sie zum Auswählen der gewünschten Show auf die Tasten UP oder DOWN und dann auf ENTER.

EINRICHTEN VON MASTER/SLAVE

Master/Slave-Betrieb Mit dieser Funktion lassen sich bis zu 16 Geräte miteinander verbinden und ohne Controller betreiben. Die Geräte laufen im Musiksteuerungs-Modus. In einer Master/Slave-Konfiguration ein Gerät als Steuerungseinheit und die anderen reagieren auf die integrierten Programme dieser Steuerungseinheit. Jedes Gerät kann als Master oder Slave definiert werden.

1. Schließen Sie die Geräte in Reihe über die an der Rückseite befindlichen XLR-Buchsen zusammen. Beachten Sie, dass der männliche XLR-Anschluss der Eingang und der weibliche XLR-Anschluss der Ausgang ist. Das erste Gerät in der Serienschaltung (Master) verwendet nur den weiblichen XLR-Anschluss (Buchse). Das letzte Gerät in der Reihe verwendet nur den männlichen XLR-Anschluss (Stecker). Bei längeren Kabeln empfiehlt sich die Verwendung einer Abschlusschaltung.
2. Am Master-Gerät drücken Sie auf MENU, bis "**Slave Mode**" angezeigt wird; drücken Sie dann auf ENTER. Drücken Sie zum Scrollen zur "**Master**"-Einstellung auf UP oder DOWN und dann auf ENTER.
3. Wenn Sie das Master-Gerät als Master festgelegt haben, suchen Sie den gewünschten Betriebsmodus des Geräts und stellen ihn ein.
4. An den Slave-Geräten drücken Sie auf MENU, bis "**Slave Mode**" angezeigt wird; drücken Sie dann auf ENTER. Wählen Sie entweder "**Slave 1**" oder "**Slave 2**" und betätigen dann ENTER.
5. Die Slave-Geräte befolgen nun die Anweisungen des Master-Geräts.

STROMZUFÜHRUNG FÜR SERIENSCHALTUNG

Mit dieser Funktion können Sie über die PowerCon-Eingangs- und -Ausgangsbuchsen die Geräte miteinander verbinden. Es können maximal 19 Geräte bei 120 V und 35 Geräte bei 230 V angeschlossen werden. Wird die maximale Anzahl an Geräten erreicht, benötigen Sie eine weitere Schukosteckdose. Verwenden Sie die gleichen Geräte. NIEMALS verschiedene Gerätetypen verwenden.

BETRIEB MIT FERNBEDIENUNG

Mit der Infrarot-Fernbedienung **UC IR (separat erhältlich)** können Sie unterschiedliche Funktionen ansteuern (siehe unten). Zur Steuerung des Geräts richten Sie die Fernbedienung auf dessen Vorderseite und achten darauf, dass Sie nicht weiter als 10 Meter davon entfernt sind.

Die Fernbedienung **Airstream IR (separat erhältlich)** kann in die Kopfhörerbuchse Ihres iOS-Smartphones oder -Tablets eingesteckt werden. Zur Steuerung Ihres IR-Geräts müssen Sie an Ihrem iOS-Smartphone oder -Tablet die Lautstärke vollständig aufdrehen und die Fernbedienung auf den Gerätesensor richten. Achten darauf, dass Sie nicht weiter als 5 Meter davon entfernt sind. Nachdem Sie die Fernbedienung Airstream IR erworben haben, können Sie die App kostenfrei aus dem App-Store auf Ihr iOS-Smartphone oder -Tablet herunterladen. Die App verfügt über 3 Seiten für die Ansteuerung, je nachdem, welches Gerät Sie verwenden. Zum Thema IR-Funktionen siehe unten. Dieses Gerät funktioniert mit App-Seite 1.

STAND BY - Wenn Sie diese Taste drücken, verdunkelt sich das Gerät.

FULL ON - Halten Sie diese Taste gedrückt, bis das Gerät vollständig aufleuchtet. Wenn Sie die Taste loslassen, wird das Gerät in seinen vorherigen Zustand zurückgesetzt.

FADE/GOBO - Durch einmaliges Drücken dieser Taste können Sie auf das Goborad zugreifen. Mit den numerischen Tasten suchen Sie nach Ihrem gewünschten Gobo.

"DIMMER +" und "DIMMER -" - Diese Tasten dienen zur Einstellung der Ausgabeintensität im Farb-Modus.

STROBE - Mit dieser Taste aktivieren Sie den Stroboskopeffekt. Drücken Sie auf diese Taste und halten Sie sie für mindestens 3 Sekunden gedrückt, um den Stroboskopeffekt zu aktivieren. Lassen Sie die Taste los, um ihn zu deaktivieren.

COLOR - Durch Drücken dieser Taste können Sie auf das Farbrad zugreifen. Mit den numerischen Tasten wählen Sie Ihre gewünschte Farbe aus. Die Intensität stellen Sie durch Betätigen der Tasten "DIMMER +" und "DIMMER -" ein.

1-9 - Wenn Sie sich im Farb-Modus und im Gobo-Modus befinden, wählen Sie mit diesen Tasten eine gewünschte Farbe oder ein Gobo aus. Wenn Sie sich im Show-Modus befinden, können Sie mit den Tasten 1-4 Ihre gewünschte Show auswählen.

SOUND ON & OFF - Mit diesen Tasten aktivieren und deaktivieren Sie den Musiksteuerungs-Modus.

SHOW - Damit aktivieren Sie den Show-Modus. Mit den Tasten 1 bis 4 wählen Sie Ihre gewünschte Show aus.

WECHSELN DES GOBOS

Die Gobos in diesem Gerät sind auswechselbar. Gehen Sie beim Auswechseln des Gobos sorgfältig vor.

Vorsicht! Öffnen Sie nie das in Betrieb befindliche Gerät. Trennen Sie es erst von der Stromversorgung, bevor Sie versuchen, die Gobos zu wechseln.

1. Zum Auswechseln eines Gobos drehen Sie den Scheinwerferkopf so, dass die UV-Linse oben ist. Schrauben Sie die einzelne Schraube in der Mitte ab. Vergleichen Sie bitte die Anweisung Nr. 1 auf der nächsten Seite.

2. Sobald Sie die einzelne Schraube gelockert haben, können Sie den Kopf nach hinten schwingen. Vergleichen Sie bitte die Anweisung Nr. 2 auf der nächsten Seite. Sie können nun auf das Goborad zuzugreifen. Drehen Sie das Rad mit der Hand, bis Sie an das Gobo gelangen, das Sie auswechseln möchten.

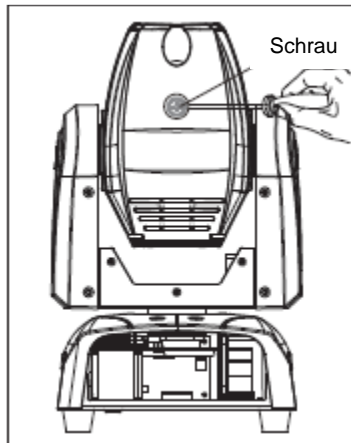
3. Zum Ausbauen des Gobo-Halter ziehen Sie diesen vorsichtig in Richtung Vorderseite des Geräts und schieben ihn nach oben und nach außen heraus.

WECHSELN DES GOBOS (Fortsetzung)

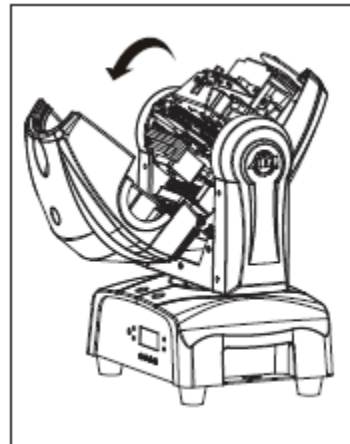
4. Entfernen Sie vorsichtig den Rückhaltering. Nachdem der Rückhaltering entfernt wurde, entfernen Sie vorsichtig das Gobo.

5. Wechseln Sie das Gobo und bauen Sie den Rückhaltering wieder ein. Schieben Sie den Gobo-Halter vorsichtig wieder in den Gehäuseschlitz hinein.
6. Bauen Sie das Gerät wieder zusammen.

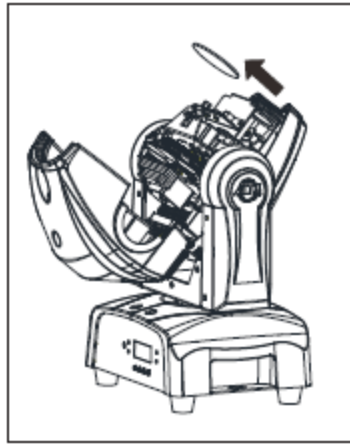
ENTFERNEN DES SCHEINWERFERKOPFGEHÄUSES



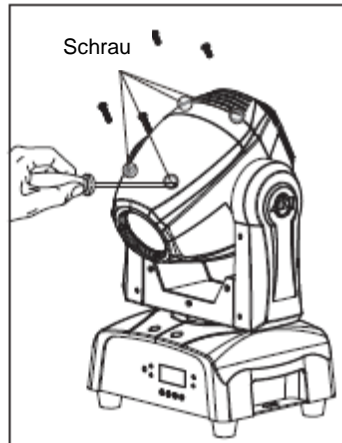
1. Schrauben Sie die einzelne Schraube ab.



2. Klappen Sie die obere Abdeckung zurück.



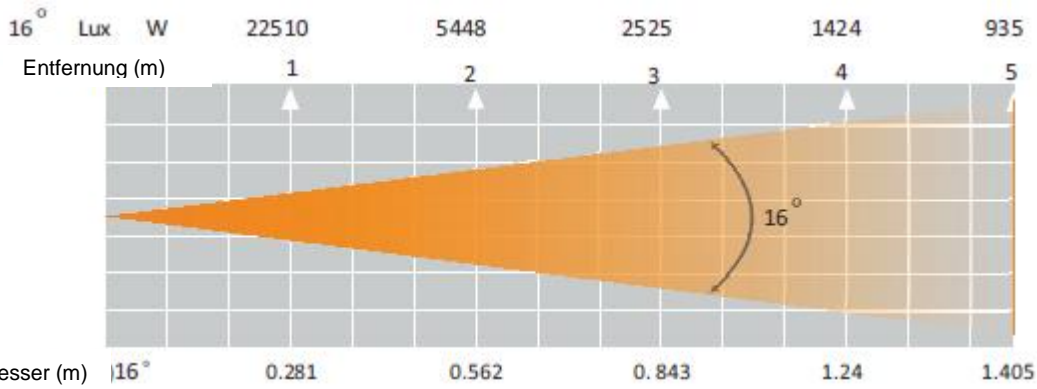
3. Entfernen Sie die Linse.



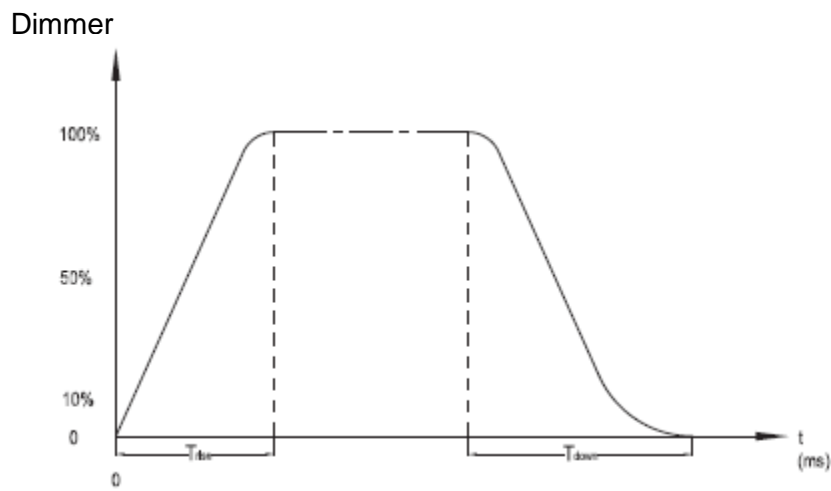
4. Lösen Sie die 4 Schrauben auf der gegenüberliegenden Seite.



PHOTOMETRISCHES DIAGRAMM



DIMMUNGSKURVEN-DIAGRAMM



Ramp-Effekt	0 $\frac{255}{\text{os}}$ (Fade-Zeit)		0 $\frac{255}{1S}$ (Fade-Zeit)	
	Anstieg T (ms)	Absenkung T	Anstieg T (ms)	Absenkung T
Standard	0	0	0	0
Bühne	780	1100	1540	1660
TV	1180	1520	1860	1940
Architektonisch	1380	1730	2040	2120
Theater	1580	1940	2230	2280

AUSWECHSELN DER SICHERUNG

Trennen Sie das PowerCon-Netzkaabel des Geräts von der Stromquelle. Sobald Sie das Kabel entfernt haben, können Sie die Sicherungshalterung, die sich neben der Stromanschlussbuchse befindet, erkennen. Mit einem Kreuzschraubendreher schrauben Sie die Sicherungshalterung heraus. Entfernen Sie die durchgebrannte Sicherung und ersetzen Sie sie durch eine neue.

REINIGUNG

Wegen Ablagerung von durch Nebel, Rauch oder Staub verursachten Rückständen auf den Optiken, sollten die inneren und äußeren Linsen und der Spiegel regelmäßig gereinigt werden, um eine optimale Lichtleistung zu

gewährleisten. Die Häufigkeit der Reinigung hängt von der Umgebung ab, in der das Gerät betrieben wird (also etwa bei Rauch, dem Einsatz von Nebelmaschinen oder Staub). Bei Dauerbetrieb empfiehlt sich eine monatliche Reinigung. Regelmäßiges Reinigen gewährleistet eine lange Betriebsdauer ihres Geräts und exzellente Effekte.

1. Benutzen Sie zum Abwischen der Gehäuseaußenseite einen handelsüblichen Glasreiniger und weiche Stofftücher.
2. Benutzen Sie zum Abbürsten des Kühlerdurchlasses und des Lüftungsgitters eine Bürste.
3. Reinigen Sie die äußeren Linsen einmal nach 20 Tagen mit Glasreiniger und weichen Tüchern.
4. Reinigen Sie die inneren Linsen einmal alle 20 Tage mit Glasreiniger und einem weichen Tuch.
5. Achten Sie immer darauf, dass alle Teile völlig abgetrocknet sind, bevor Sie das Gerät wieder an die Stromversorgung anschließen.

FEHLERBEHEBUNG

Fehlerbehebung: Nachstehend sind einige mögliche Störungen zusammen mit den jeweiligen Behebungsvorschlägen aufgeführt.

Am Gerät tritt kein Licht aus;

1. Vergewissern Sie sich, dass die Sicherung nicht durchgebrannt ist. Die Sicherung befindet sich auf dem rückseitigen Bedienfeld des Geräts.
2. Stellen Sie sicher, dass der Sicherungshalter richtig sitzt.

Das Gerät reagiert nicht auf Musik:

1. Das Gerät sollte zumindest auf niedrige Frequenzen (Bass) reagieren. Ein Klopfen ans Mikrofon, leise oder hohe Töne werden möglicherweise keine Reaktion hervorrufen.

TECHNISCHE DATEN

Modell:	Focus Spot One
----------------	-----------------------

Stromversorgung:	100-240 V, 50/60 Hz
LED:	1 x kaltweiße LED mit 35 W 1 x UV-LED mit 3 W
Leistungsaufnahme:	81 W
Abmessungen:	7,25" (L) x 8,75" (B) x 14,25" (H) 197 x 221 x 360 mm
Gewicht:	12,5 lbs. / 8,7 kg
Abstrahlwinkel:	16 Grad
Abmessungen der Gobos:	23,8 mm (außen) 19 mm (innen/Bild) 0,2 mm (Stärke)
Sicherung:	2 A
Stromzuführung für Serienschaltung:	maximal 19 Geräte (120 V) maximal 35 Geräte (230 V)
Tastverhältnis:	keine
DMX:	2 DMX-Kanal-Modi: 15 Kanäle Modus und 17-Kanal-Modus
Musiksteuerung:	Ja
Arbeitsposition:	jede sichere und geschützte Position

Wichtig: Änderungen und Verbesserungen an der technischen Spezifikation, der Konstruktion und der Bedienungsanleitung können ohne vorherige Ankündigung durchgeführt werden.

Automatische Spannungserkennung: Das Gerät verfügt über ein automatisches Vorschaltgerät, das automatisch die anliegende Spannung erkennt, sobald der Netzstecker in die Schukosteckdose gesteckt wird.

Sehr geehrter Kunde,

Die Europäische Gemeinschaft hat eine Richtlinie erlassen, die eine Beschränkung/ein Verbot für die Verwendung gefährlicher Stoffe vorsieht. Diese RoHS genannte Regelung ist ein viel diskutiertes Thema in der Elektronikindustrie.

Sie verbietet unter anderem den Einsatz von sechs Stoffen: Blei (Pb), Quecksilber (Hg), sechswertiges Chrom (CR VI), Cadmium (Cd), polybromierte Biphenyle als Flammenhemmer (PBB), polybromierte Diphenylather als Flammenhemmer (PBDE). Unter die Richtlinie fallen nahezu alle elektrischen und elektronischen Geräte, deren Funktionsweise elektrische oder elektromagnetische Felder erfordert – kurzum: alle elektronischen Geräte, die wir im Haushalt und während der Arbeit nutzen.

Als Hersteller von Produkten der Marken AMERICAN AUDIO, AUDIO, AMERICAN DJ, ELATION Professional und ACCLAIM Lighting sind wir verpflichtet, diese Richtlinien einzuhalten. Bereits 2 Jahre vor Inkrafttreten der RoHS-Richtlinie haben wir deshalb begonnen, nach alternativen, umweltschonenderen Materialien und Herstellungsprozessen zu suchen.

Bei Inkrafttreten der RoHS wurden bereits alle unsere Geräte nach den Vorgaben der europäischen Gemeinschaft gefertigt. Durch regelmäßige Audits und Materialtests stellen wir weiterhin sicher, dass die verwendeten Bauteile stets den Richtlinien entsprechen und die Produktionsverfahren, soweit sie dem Stand der Technik entsprechen, umweltfreundlich sind.

Die RoHS-Richtlinie ist ein wichtiger Schritt auf dem Weg zur Erhaltung unserer Umwelt. Wir als Hersteller fühlen uns verpflichtet, unseren Beitrag dazu zu leisten.

WEEE – Entsorgung von Elektro- und Elektronikgeräten

Jährlich landen tausende Tonnen umweltschädlicher Elektronikbauteile auf den Deponien der Welt. Um eine bestmögliche Entsorgung und Verwertung von elektronischen Bauteilen zu gewährleisten, hat die Europäische Gemeinschaft die WEEE-Richtlinie geschaffen.

Das WEEE-System (Waste of Electrical and Electronical Equipment) ist vergleichbar mit dem bereits seit Jahren umgesetzten System des „Grünen Punkt“. Die Hersteller von Elektronikprodukten müssen dabei einen Beitrag zur Entsorgung schon beim In-Verkehr-Bringen der Produkte leisten. Die so eingesammelten Gelder werden in ein kollektives Entsorgungssystem eingebracht. Dadurch wird die sach- und umweltgerechte Demontage und Entsorgung von Altgeräten gewährleistet.

Als Hersteller sind wir direkt dem deutschen EAR-System angeschlossen und tragen unseren Beitrag dazu bei.
(Registrierung in Deutschland: DE41027552)

Für die Markengeräte von AMERICAN DJ und AMERICAN AUDIO heißt das, dass Sie diese kostenfrei an Sammelstellen abgeben können; sie werden dann entsprechend dem Verwertungskreislauf zugeführt. Die Markengeräte unter dem Label ELATION Professional, die ausschließlich für den professionellen Einsatz konstruiert werden, werden direkt durch uns verwertet. Bitte senden Sie die Produkte von Elation am Ende Ihrer Lebenszeit direkt an uns zurück, damit wir deren fachgerechte Entsorgung vornehmen können.

Wie auch die zuvor erwähnte RoHS, ist die WEEE ein wichtiger Beitrag zum Umweltschutz und wir helfen gerne mit, unsere natürliche Umgebung durch dieses Entsorgungskonzept zu entlasten.

Für Fragen und Anregungen stehen wir Ihnen gerne zur Verfügung unter: info@americandj.eu

A.D.J. Supply Europe B.V.
Junostraat 2
6468 EW Kerkrade
Niederlande
www.americandj.eu