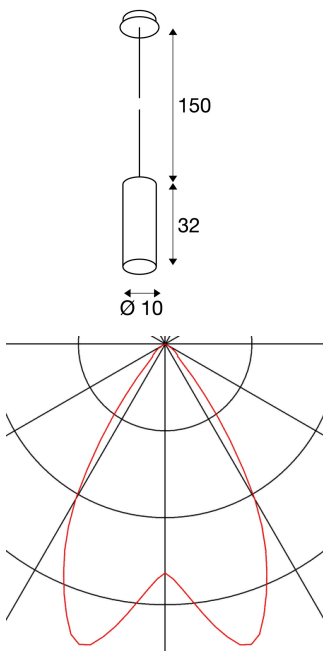




ENOLA

Pendelleuchte, A60, rund, aluminium gebürstet, max. 60W, inkl. Rosette aluminium gebürstet

Die ENOLA Pendelleuchte ist aus Aluminium gefertigt und besteht aus einem nach unten gerichteten Zylinder. Durch die Verfügbarkeit vieler Gehäusefarben bietet sich die ENOLA Pendelleuchte zur kombinierten Installation an. Somit können vom Kunden individuelle Farbspiele erschaffen werden. Mit einem E27 Sockel für Allgebrauchs- oder Energiesparlampen ausgestattet, kann die ENOLA Pendelleuchte direkt an 230V Netzspannung betrieben werden.



TECHNISCHE DATEN

Art. Nr.:	149385
Fassung	E27
Anzahl Fassungen	1
Leuchtmittel inklusive	0
Primäre Nennspannung	220-240V ~50/60Hz mA/V
Länge	32.0 cm
Pendellänge	150.0 cm
Durchmesser	10.0 cm
Nettogewicht	0.793 kg
Bruttogewicht	1.014 kg
Schutzklasse	I
Montage	Aufbau
Montagedetails	Decke
Wattage	60.0 W
BIG WHITE Seite	71

Leuchtmittlempfehlung

560412	A60 RETROFIT LED , Leuchtmittel, E27, 2700K, 12W, dimmbar
1002124	LED Leuchtmittel , A60, E27, 2700K, 280°, 7W
1003090	LED Leuchtmittel , A60, E27, 2700K, 810lm, 270°, dimmbar, Glas gefrosted
560422	A60 RETROFIT LED , Leuchtmittel, E27, 2700K, 15W, dimmbar

Notizen
