

PHILIPS

Lighting



MASTER LEDspot AR111 Niedervolt- Reflektorlampen

MAS LEDspotLV D 11-50W 930 AR111 8D

Lange Lebensdauer und hohe Energieeffizienz: MASTER LEDspot AR111 sind kompatibel mit vielen handelsüblichen Halogentransformatoren und so der ideale Ersatz für herkömmliche NV-Halogen-Reflektoren.

Produkt Daten

Allgemeine Eigenschaften

Sockel	G53 [G53]
Kolbenform	AR111
Nennlebensdauer (Nom)	40000 h
Schaltzyklus	50000X
Technischer Typ	11-50W

Lichttechnische Daten

Ausstrahlungswinkel (Nom)	8 °
Lichtstärke (Nom)	8000 cd
Lichtfarbe	Weiß (WH)
Nenn-Abstrahlungswinkel	8 °
Ähnlichste Farbtemperatur (Nom)	3000 K
Farbkonsistenz	<6
Farbwiedergabeindex (Nom.)	90
Restlichtstrom am Ende der Nennlebensdauer (Nom)	70 %

Lichtstrom im 90° Winkel	580 lm
--------------------------	--------

Elektrische Kenndaten

Power (Rated) (Nom)	11 W
Lampenstrom (Nom)	1300 mA
Äquivalente Leistung	50 W
Startzeit (Nom)	0.5 s
Aufwärmzeit bis 60 % Licht (Nom)	0.5 s
Leistungsfaktor (Nom)	0.7
Spannung (Nom)	12 V

Temperaturkenndaten

Gehäusetemperatur (max)	65 °C
-------------------------	-------

Dimmen

Dimmbar	Ja
---------	----

MASTER LEDspot AR111 Niedervolt-Reflektorlampen

Zulassungen und Anwendungseigenschaften

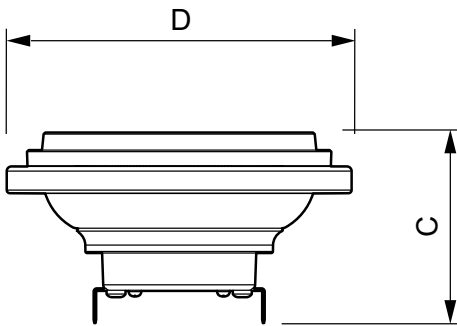
Geeignet für Akzentbeleuchtung	ja
Energieeffizienz-Label (EEL)	A
Energieverbrauch kWh/1.000 Std.	12 kWh

Produktdaten

Gesamt-Produktcode	871869657835300
Bestell-Produktname	MAS LEDspotLV D 11-50W 930 AR111 8D

EAN/UPC - Produkt	8718696578353
Bestellcode	57835300
Anzahl pro Verpackung	1
Anzahl pro Umverpackung	6
Material-Nr. (12NC)	929001244002
Nettogewicht (Einzelteil)	0.360 kg

Abmessungsskizzen



AR111 Silver 11W-50W 620lm 8D 3000K G53D

Product	D	C
MAS LEDspotLV D 11-50W 930 AR111 8D	111 mm	62 mm

MASTER LEDspot AR111 Niedervolt-Reflektorlampen

Photometrische Daten

Accent Lighting - Spots

