

BJB GmbH & Co. KG · Werler Str. 1 · 59755 Arnsberg · Deutschland
Telefon +49 2932 982-0 · Fax +49 2932 982-8201
info@bjb.com · www.bjb.com



Es wächst zusammen, was zusammengehört
Anschlusselemente für Citizen LED-Module

LED



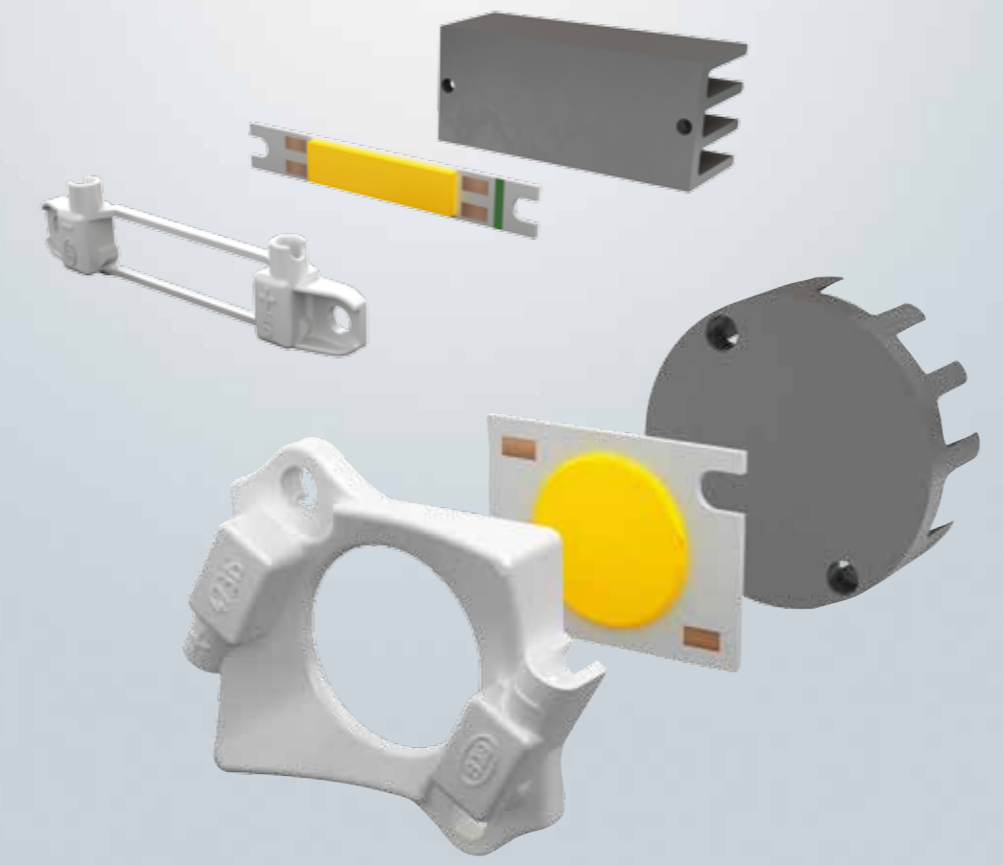


Neues Licht mit alten Tugenden.

Anschlüsselemente für Citizen LED-Module

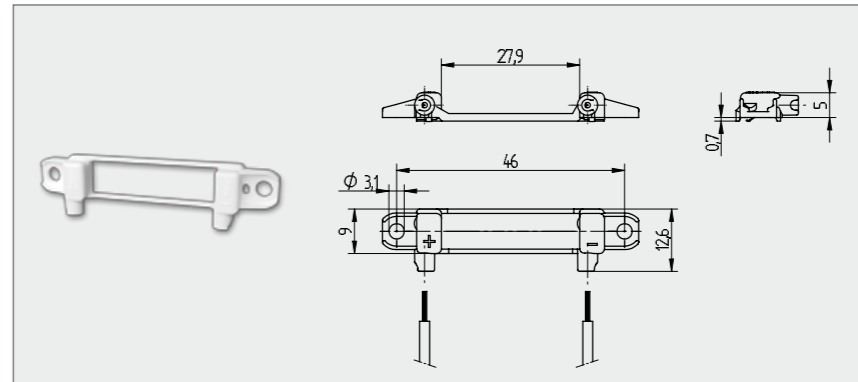
Das dürfen Sie erwarten

- Sicheres Wärmemanagement für dauerhaften Betrieb
- Kein Löten, Fixierung durch Schrauben
- Schnelle Verdrahtung durch Steckkontakte, vielfache Verdrahtungsmöglichkeiten
- Einfaches Austauschen der LED-Module ist gewährleistet



LED-Licht- und Verbindungstechnik
Anschlüsselement für LEDs von Citizen

47.315
BJB

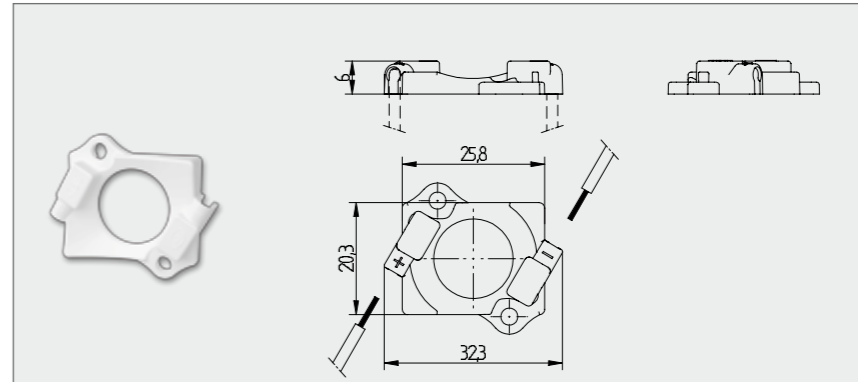


Verp. Gew. Artikel-Nr.
125 1 g **47.315.1002.50**

Anschlüsselement für LED CL-L102 von Citizen
Schraubbefestigung
Gehäuse: PBT
Kontakte: CuSn

- Schraubbefestigung: für Schrauben M3 oder selbstschneidende Schrauben mit \varnothing 3 mm und Sicherungsscheiben
- Max. Drehmoment für Schraubbefestigung 0,6 Nm
- Abisolierlänge: 6+1 mm
- Bitte beachten Sie die Polung der LED
- Bitte beachten Sie die Spezifikationen des LED-Herstellers

0,25 - 0,5 mm² 0,5 mm² 2A 60VDC CAD



Verp. Gew. Artikel-Nr.
125 1 g **47.315.1101.50**

Anschlüsselement für LED CL-L233 von Citizen
Schraubbefestigung
Gehäuse: PBT
Kontakte: CuSn

- Schraubbefestigung: für Schrauben M3 oder selbstschneidende Schrauben mit \varnothing 3 mm und Sicherungsscheiben
- Max. Drehmoment für Schraubbefestigung 0,6 Nm
- Abisolierlänge: 6+1 mm
- Bitte beachten Sie die Polung der LED
- Bitte beachten Sie die Spezifikationen des LED-Herstellers

T 110 0,25 - 0,5 mm² 0,5 mm² 2A 60VDC CAD

Signets

T 110 Temperaturkennzeichnung	Einzelsteckklemme	Für verzinnte Leitungsenden mit Angabe des Querschnitts
Für 1-drähtige Leiter mit Angabe des Leiterquerschnitts	2A 60VDC Nennwert	CAD-Daten verfügbar