



MASTER LEDspot PAR Hochvolt-Reflektorlampen

MASTER LEDspot D 5.5-50W 2700K PAR20 40D

Flure, Auffahrten, Lobbys - an Orten, wo dauerhaft Licht gebraucht wird, ist MASTER LED PAR die ideale Lösung. Sie ist besonders leistungsstark und langlebig, spendet gleichmäßig warmweißes Licht und verbraucht dabei bis zu 80% weniger Energie als Standard-HV-Halogen-Reflektorlampen.

Produkt Daten

• Allgemeine Eigenschaften

Sockel	E27
Kolbenform	PAR20 [PAR20 mm]
Nutzlebensdauer	45000 hr
Nominal Lifetime hours	45000 hr

• Lichttechnische Eigenschaften

Farbkennung	827
Lichtfarbe	Warmweiß
Ausstrahlungswinkel	40 D
Farbtemperatur	2700 K
Lichtstrom	480 Lm
Lichtstärke	950 cd
Farbwiedergabeindex	80
Lampenlichtausbeute	87 Lm/W
Farbtemperatur	2700 K [CCT 2700K]
Nennlichtstrom	480 Lm
Restlichtstr. Nutzlebensd.ende	70 %
SDCM	6 Stufen
Rated Beam Angle	40 D
Lichtstrom im 90° Winkel	420 Lm

• Elektrische Kenndaten

Leistung	5.5 W
Leistung Technisch	5.5 W
Spannung	230 V
Netzfrequenz	50 Hz
Power Factor	0.85 -
Lampenstrom	31 mA
Dimmbar	ja
Leistung Äquivalent	50 W
Nennleistung	5.5 W

Startzeit	0.5 (max) s
Anlaufzeit bis 60% Lichtstrom	sofortiges Licht
geeignet für Akzentbeleuchtung	ja

• Temperaturkenndaten

T-case maximum	85 C
----------------	------

• Umwelteigenschaften

Energieeffizienzklasse	A+
Energieverbrauch kWh/1000h	6 kWh

• Messbedingungen

Schaltzyklus	20000X
--------------	--------

• Produktabmessungen

Gesamtlänge C	85.2 mm
Durchmesser D	65 mm

• Produktdaten

Bestellnummer	460696 00
Produktcode	871869646069600
Produktname	MASTER LEDspot D 5.5-50W 2700K PAR20 40D
Bestellbezeichnung	MASTER LEDspot D 5.5-50W 2700K PAR20 40D
Anzahl pro Verpackung	1
Verpackungskonfiguration	6



PHILIPS

MASTER LEDspot PAR Hochvolt-Reflektorlampen

Verpackungsanzahl pro Umverpackung: 6
Barcode auf Verpackung (EAN1): 8718696460696
Barcode auf Umverpackung (EAN3): 8718696460702

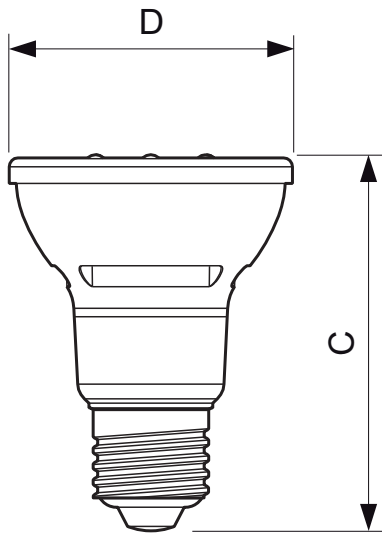
12 NC: 929001145602
Nettogewicht pro Stück: 0.001 kg

Hinweise

- Nicht für Gleichspannung geeignet

- Nicht für elektronische Schalter geeignet
- Max. 80% Luftfeuchtigkeit

Abmessungsskizzen

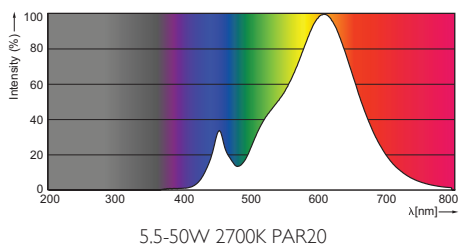


E27

MASTER LEDspot D 5.5-50W 2700K PAR20 40D

Product	C (Norm)	C1 (Max)	D (Norm)	D1 (Norm)
LED D 5.5-50W E27 2700K PAR20 40D	85.2	-	65	-

Photometrische Daten





© 2015 Koninklijke Philips N.V. (Royal Philips)
Alle Rechte vorbehalten.

Technische Daten können ohne Vorankündigung geändert werden. Koninklijke Philips N.V. (Royal Philips) und/oder ihre Partner oder Lizenzgeber ist/sind Inhaber aller Urheber- (Copyright) und sonstigen Eigentumsrechte an den von Philips zur Verfügung gestellten Inhalten.

www.philips.com/lighting

2015, Mai 13
Änderungen vorbehalten