

PRELIMINARY-PRODUKTDATENBLATT

Battery LED Spotlight Single White

Battery LED Spotlight Single | Spotlights für Aussenanwendung mit einfachem Leuchtenkopf



ANWENDUNGSGEBIETE

- Außenbereiche
- Bereiche, in denen kein Stromanschluss verfügbar ist

PRODUKTVORTEILE

- Bedarfsgerechte Beleuchtung und Energieeinsparung mittels Bewegung- und Tageslichtsensor
- Unabhängig vom Stromnetz dank Batterietechnologie
- Energieeffizient durch LED-Technik

PRODUKTEIGENSCHAFTEN

- Lichtstrom: bis zu 260 lm
- Integrierter Licht- und Bewegungssensor
- Batterielebensdauer im kontinuierlichen Betrieb: bis zu 10 h
- Schutzart: IP54



TECHNISCHE DATEN

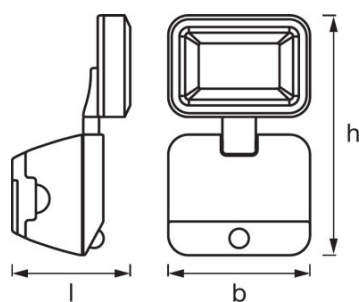
Elektrische Daten

Nennleistung	4,00 W
Betriebsart	Batterie
Nennspannung	9.00 V
Netzfrequenz	0 Hz

Photometrische Daten

Farbtemperatur	4000 K
Farbwiedergabeindex Ra	>80

Abmessungen & Gewicht



Länge	108,0 mm
Breite	127,0 mm
Höhe	215,0 mm
Produktgewicht	312,00 g

Farben & Materialien

Gehäusefarbe	White
Produktfarbe	White
Material Abdeckung	Plastik

Zusätzliche Produktdaten

Montageart	Anbau
-------------------	-------

Einsatzmöglichkeiten

Dimmbar	Nein
----------------	------

Zertifikate & Standards

Schutzklasse	III
---------------------	-----

Schutzart	IP54
Normen	REACH/RoHS

TECHNISCHE AUSSTATTUNG

- Inklusive Montageschrauben und Dübel
- Benötigte Batterien: 4xD (nicht im Lieferumfang enthalten)

VERPACKUNGSINFORMATIONEN

Produkt-Code	Produkt-Bezeichnung	Verpackungseinheit (Stück pro Einheit)	Abmessungen (Länge x Breite x Höhe)	Volumen	Gewicht brutto
4058075170865	Battery LED Spotlight Single White	Versandschachtel 4	302 mm x 272 mm x 227 mm	18.65 dm ³	1915,00 g

Die genannten Produktnummern beschreiben die kleinste bestellbare Mengeneinheit. Eine Versandeinheit kann mehrere Einzelprodukte beinhalten. Als Bestellmenge verwenden Sie bitte das Ein- oder Mehrfache einer Versandeinheit.

HAFTUNGSAUSSCHLUSS

Änderungen und Irrtümer vorbehalten. Vergewissern Sie sich, dass Sie immer den neuesten Stand verwenden.