

MASTER LEDspot PAR Hochvolt-Reflektorlampen

MASTER LEDspot D 9.5-90W 827WW PAR30S 25D SO

Flure, Auffahrten, Lobbys - an Orten, wo dauerhaft Licht gebraucht wird, ist MASTER LED PAR die ideale Lösung. Sie ist besonders leistungsstark und langlebig, spendet gleichmäßig warmweißes Licht und verbraucht dabei bis zu 80% weniger Energie als Standard-HV-Halogen-Reflektorlampen.



Produkt Daten

• Allgemeine Eigenschaften

Sockel	E27
Kolbenform	PAR30S [PAR30S mm]
Nutzlebensdauer	40000 hr
Nominal Lifetime hours	40000 hr

• Lichttechnische Eigenschaften

Farbkennung	827 [CCT of 2700K]
Lichtfarbe	Warmweiß
Ausstrahlungswinkel	25 D
Farbtemperatur	2700 K
Lichtstrom	845 Lm
Lichtstärke	3500 cd
Farbwiedergabeindex	80
Lampenlichtausbeute	88.4 Lm/W
Farbtemperatur	2700 K
Nennlichtstrom	650 Lm
Restlichtstr. Nutzlebensd.ende %	70
SDCM	6 Stufen
Rated Beam Angle	25 D
Lichtstrom im 90° Winkel	815 lm

• Elektrische Kenndaten

Leistung	9.5 W
Leistung Technisch	9.5 W
Spannung	230 V
Netzfrequenz	50-60 Hz
Power Factor	0.85
Lampenstrom	44 mA
Dimmbar	ja
Leistung Äquivalent	90 W
Nennleistung	9.5 W

Startzeit Anlaufzeit bis 60% Lichtstrom geeignet für Akzentbeleuchtung	0.5 s sofortiges Licht ja
--	---------------------------------

• Temperaturkenndaten

• Umwelteigenschaften

Energieeffizienzklasse	A+
Energieverbrauch kWh/1000h	10 kWh

• Messbedingungen

Schaltzyklus	50000X
--------------	--------

• Produktabmessungen

Gesamtlänge C	93 mm
Durchmesser D	92 mm

• Produktdaten

Bestellnummer	550809 00
Produktcode	871869655080900
Produktname	MASLEDspot D 9.5-90W 827WW PAR30S 25D SO
Bestellbezeichnung	MASLEDspot D 9.5-90W 827WW PAR30S 25D SO
Anzahl pro Verpackung	1
Verpackungskonfiguration	6



PHILIPS

MASTER LEDspot PAR Hochvolt-Reflektorlampen

Verpackungsanzahl pro Umverpackung: 6
Barcode auf Verpackung (EAN1): 8718696550809
Barcode auf Umverpackung (EAN3): 8718696550816

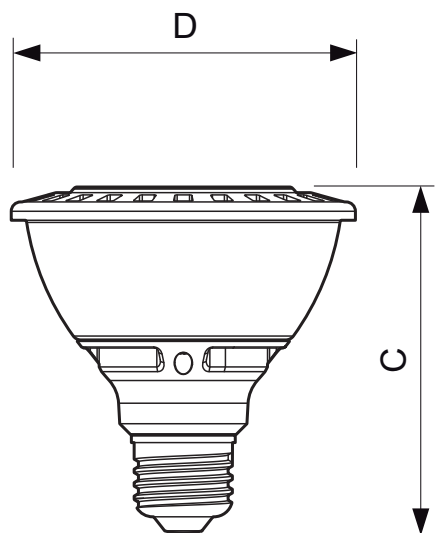
12 NC
Nettogewicht pro Stück: 0.202 kg
929001198702

Hinweise

- Nicht für Gleichspannung geeignet

- Nicht für elektronische Schalter geeignet
- Max. 80% Luftfeuchtigkeit

Abmessungsskizzen



E27

MASTER LEDspot D 9.5-90W 827 PAR30S 25D

Product	C (Norm)	C1 (Max)	D (Norm)	D1 (Norm)
LED D 9.5-90W 827 PAR30S 25D	93	-	92	-



© 2015 Koninklijke Philips N.V. (Royal Philips)
Alle Rechte vorbehalten.

Technische Daten können ohne Vorankündigung geändert werden. Koninklijke Philips N.V. (Royal Philips) und/oder ihre Partner oder Lizenzgeber ist/sind Inhaber aller Urheber- (Copyright) und sonstigen Eigentumsrechte an den von Philips zur Verfügung gestellten Inhalten.

www.philips.com/lighting

2016, Februar 01
Änderungen vorbehalten