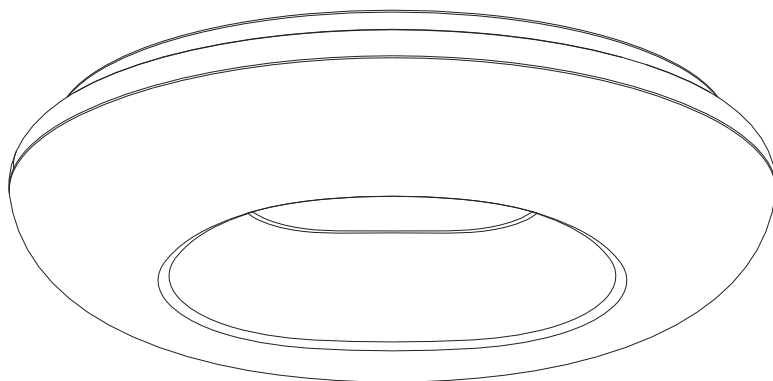
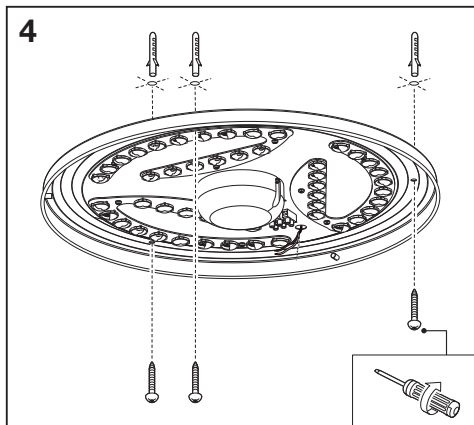
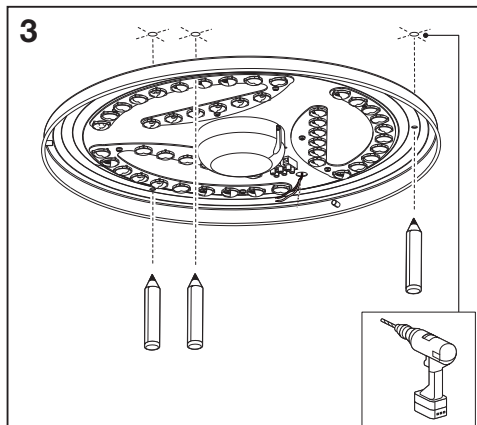
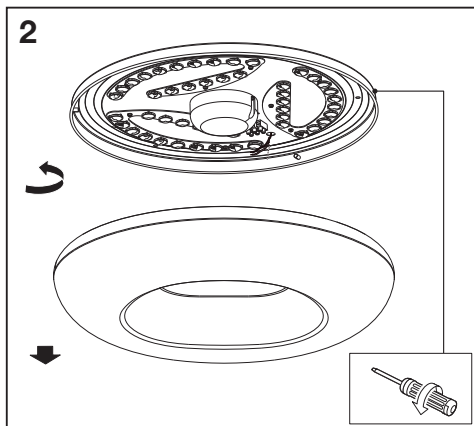
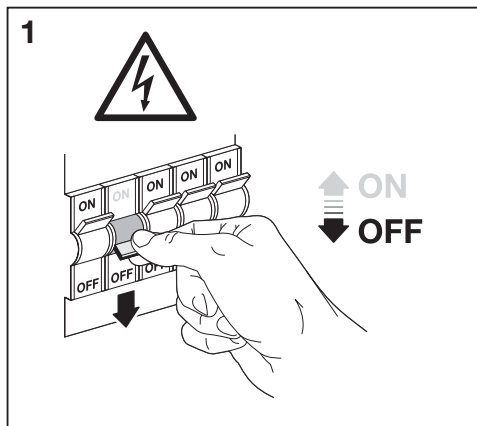
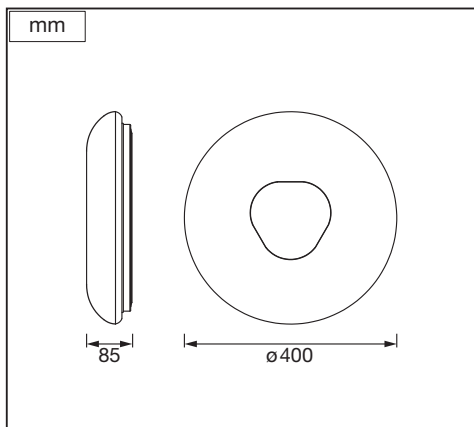
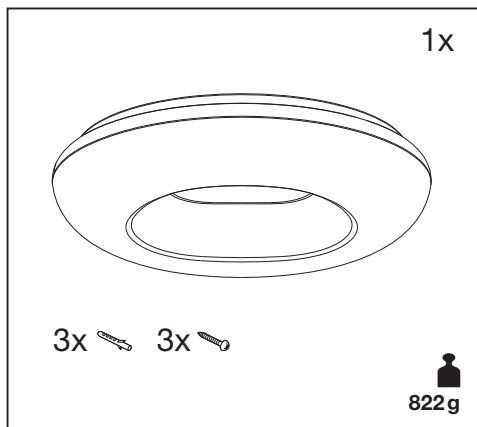


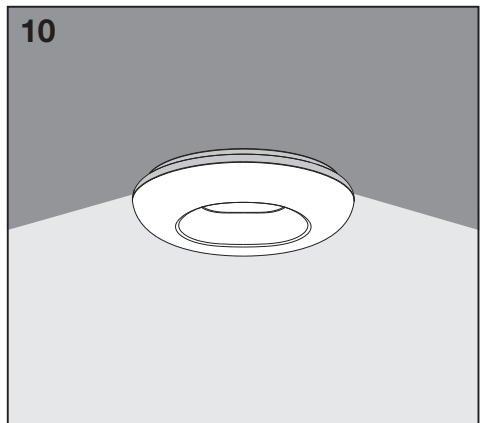
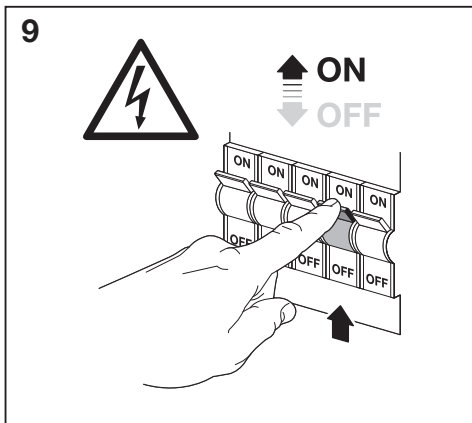
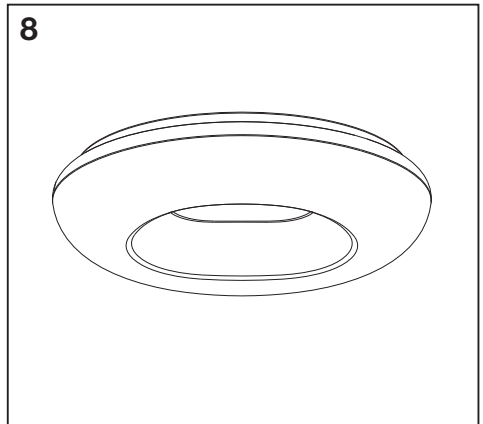
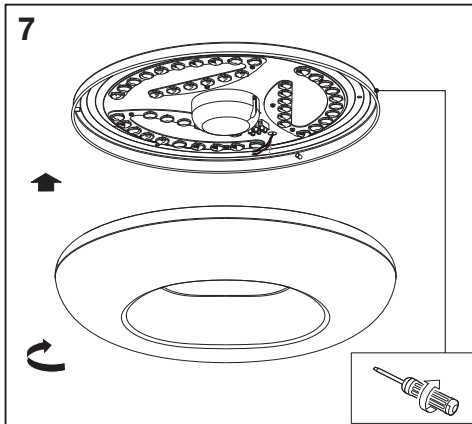
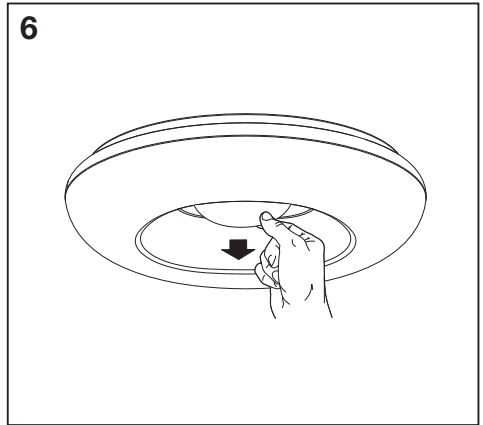
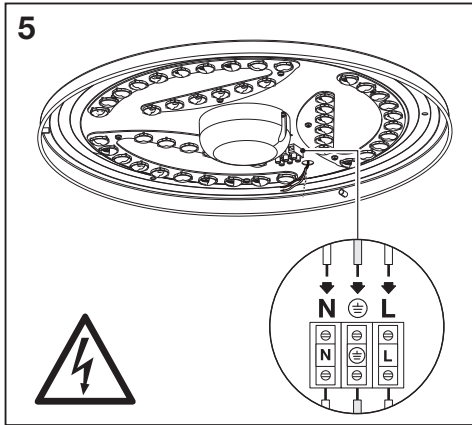


SMART⁺ ORBIS DONUT



	EAN	W	lm	K	IP	°C	V~	mA	Hz	PF
SMART WIFI ORBIS DONUT RD 400 TW WT	4058075486300	24	2500	3000-6500	20	-20...+40	220-240	128	50/60	>0.5







C10449057
G11099262
27.07.2020



LEDVANCE GmbH
Steinerne Furt 62
86167 Augsburg, Germany
www.ledvance.com