



CoreLine LED Einbaustrahler

RS141B LED6-32-/827 PSR PI6 ALU

RS141B - LED-Modul 600 lm - regelbar, siehe Spannung
Steuersignal

Der CoreLine LED-Einbaustrahler als Halogenersatz für dekorative Akzente im Innenraum überzeugt durch eine Energieeinsparung von bis zu 80% und eine bis zu 15x längere Lebensdauer bei einem attraktiven Preis-Leistungsverhältnis. Dies erleichtert Kunden den Einstieg in die nachhaltige LED-Technologie. Die Montage wurde mit zwei Befestigungsfedern für die mechanische Befestigung in der Decke und der Option für Durchgangsverdrahtung bei dem elektrischen Anschluss einfach gestaltet.

Produkt Daten

• Allgemeine Informationen

| | |
|---------------------------|---|
| Leuchtentyp | RS141B [RS141B] |
| Anzahl Lichtquellen | 1 [1 x] |
| Lampenfamilie | LED6 [LED-Modul 600 lm] |
| Lampenausstrahlungswinkel | 32 D [Lampenausstrahlungswinkel 32°] |
| Lichtfarbe | 827 [Warmweiß] |
| Betriebsgerät | PSR [regelbar, siehe Spannung Steuersignal] |
| Betriebsgerät, integriert | Ja [Ja] |
| Optik | PCC [Abdeckung Polycarbonat klar] |
| Dimmbar | Ja [Ja] |
| Anschluss | PI6 [Push-in connector 6-pole] |
| Schutzklasse | SK II [Schutzklasse II] |
| Schlagfestigkeit | IK02 [0.2 J Standard] |
| Farbe | ALU [Aluminium] |
| Glühdrahtprüfung | 850/5 [Glühdrahttest 850°C, Dauer 5 s] |
| Brandschutzkennzeichnung | F [Für Montage auf normal entflammaren Oberflächen] |
| CE-Zeichen | ja [-] |
| ENEC-Zeichen | Nein [-] |

• Elektrische Kenndaten

| | |
|--------------|--|
| Netzspannung | 220-240 V [Netzspannung 220-240 Volt.] |
| Netzfrequenz | 50-60 Hz [Netzfrequenz 50-60.] |

• Gehäuseeigenschaften

| | |
|-----------------|-----------------|
| Gehäusematerial | ALU [Aluminium] |
|-----------------|-----------------|

• Initialkennwerte (IEC konform)

| | |
|----------------|-------------|
| Systemleistung | 11 W [11 W] |
|----------------|-------------|

| | |
|---------------------------|---------------|
| Leuchtenlichtstrom | 650 Lm |
| Leuchten-Lichtausbeute | 60 Lm/W |
| Ähnlichste Farbtemperatur | 2700 [2700 K] |
| Farbwiedergabeindex Ra | 85 [85] |

• Lebensdauer kennwerte (IEC konform)

| | |
|--------------------------------|----------|
| Nutzlebensdauer L90B50 | 15000 hr |
| Nutzlebensdauer L80B50 | 30000 hr |
| Nutzlebensdauer L70B50 | 50000 hr |
| Ausfallrate EVG nach 5000 Std. | 1.5 % |

• Anwendungsparameter

| | |
|--------------------------------|------------------------------|
| Bemessungs-Umgebungstemperatur | 25 °C [-] |
| Umgebungstemperaturbereich | -20 to +45°C [-20 to +45 °C] |

• Produktdaten

| | |
|------------------------------------|---------------------------------|
| Bestellnummer | 069066 99 |
| Produktcode | 871869606906699 |
| Produktname | RS141B LED6-32-/827 PSR PI6 ALU |
| Bestellbezeichnung | RS141B LED6-32-/827 PSR PI6 ALU |
| Anzahl pro Verpackung | 1 |
| Verpackungsanzahl pro Umverpackung | 18 |



PHILIPS

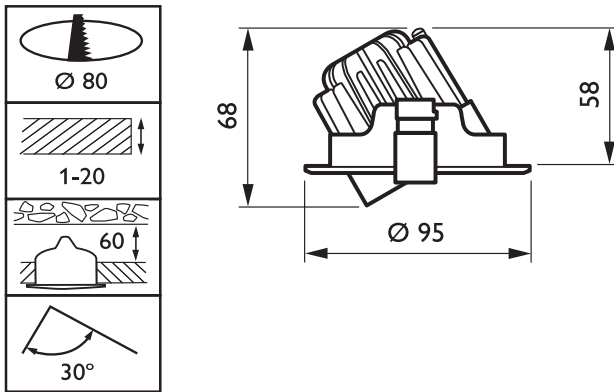
CoreLine LED Einbaustrahler

Barcode auf Verpackung (EAN1) 8718696069066
Barcode auf Umverpackung (EAN3) 8718696069189
12 NC 910503910061

Nettogewicht pro Stück 0.500 kg



Abmessungsskizzen



RS141B LED6-32-/827 PSR P16 ALU



© 2015 Koninklijke Philips N.V. (Royal Philips)
Alle Rechte vorbehalten.

Technische Daten können ohne Vorankündigung geändert werden. Koninklijke Philips N.V. (Royal Philips) und/oder ihre Partner oder Lizenzgeber ist/sind Inhaber aller Urheber- (Copyright) und sonstigen Eigentumsrechte an den von Philips zur Verfügung gestellten Inhalten.

www.philips.com/lighting

2015, April 13
Änderungen vorbehalten