



MASTER LEDspot ExpertColor LV

MASTER LED ExpertColor 6.5-35W MR16 930 36D

MASTER LEDspot LV ExpertColor schafft ein warmes und komfortables Ambiente im Gastgewerbe, Eigenheim und Restaurant. Es erreicht dieses Ambiente durch überragendes Licht mit angepasstem Spektrum, hohem CRI-Wert und leistungsstarker Dimm-Funktion. Das Ergebnis? Eine wunderschöne Beleuchtung. Darüber hinaus ist das innovative Linsendesign ohne Einfassung durch ihr sauberes und klares Aussehen für nahezu jede Inneneinrichtung geeignet. Sie können außerdem die gesamte ExpertColor-Familie nutzen, die auch Lampen der Serien LEDspot MV und LEDspot Par einschließt.

Produkt Daten

Allgemeine Eigenschaften	
Socket	GU5.3 [GU5.3]
Nennlebensdauer (Nom)	40000 h
Schaltzyklus	50000X
Technischer Typ	6.5-35W

Lichttechnische Daten	
Farbcode	930 [CCT von 3000 K]
Ausstrahlungswinkel (Nom)	36 °
Lichtstrom (Nom)	440 lm
Nennlichtstrom (Nom)	440 lm
Lichtstärke (Nom)	1400 cd
Lichtfarbe	Weiß (WH)
Nenn-Abstrahlungswinkel	36 °
Ähnlichste Farbtemperatur (Nom)	3000 K
Nennlichtausbeute (Nom)	67.69 lm/W

Farbkonsistenz	<3
Farbwiedergabeindex (Nom.)	97
Restlichtstrom am Ende der Nennlebensdauer (Nom)	70 %
Lichtstrom im 90° Winkel	440 lm

Elektrische Kenndaten	
Power (Rated) (Nom)	6.5 W
Lampenstrom (Nom)	800 mA
Äquivalente Leistung	35 W
Startzeit (Nom)	0.5 s
Aufwärmzeit bis 60 % Licht (Nom)	0.5 s
Leistungsfaktor (Nom)	0.7
Spannung (Nom)	ac electronic 12 V

MASTER LEDspot ExpertColor LV

Temperaturkenndaten

Gehäusetemperatur (max) 90 °C

Dimmen

Dimmbar Ja

Zulassungen und Anwendungseigenschaften

Geeignet für Akzentbeleuchtung ja

Energieeffizienz-Label (EEL) A+

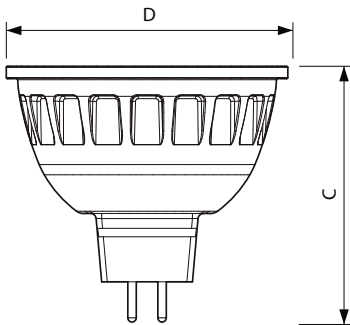
Energieverbrauch kWh/1.000 Std. 8 kWh

Produktdaten

Gesamt-Produktcode 871869673885600

Bestell-Produktname	MASTER LED ExpertColor 6.5-35W MR16 930 36D
EAN/UPC - Produkt	8718696738856
Bestellcode	73885600
Anzahl pro Verpackung	1
Anzahl pro Umverpackung	10
Material-Nr. (12NC)	929001342402
Nettogewicht (Einzelteil)	0.030 kg

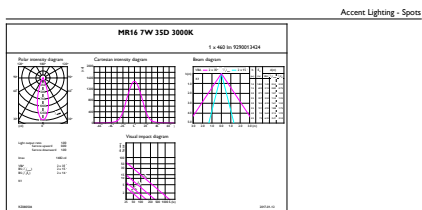
Abmessungsskizzen



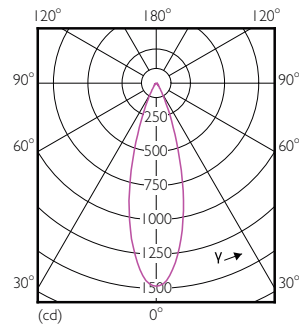
MR16 12V 6.5-42W 450lm 35D 3000K GU5.3 D

Product	D	C
MASTER LED ExpertColor 6.5-35W MR16 930 36D	51 mm	46 mm

Photometrische Daten



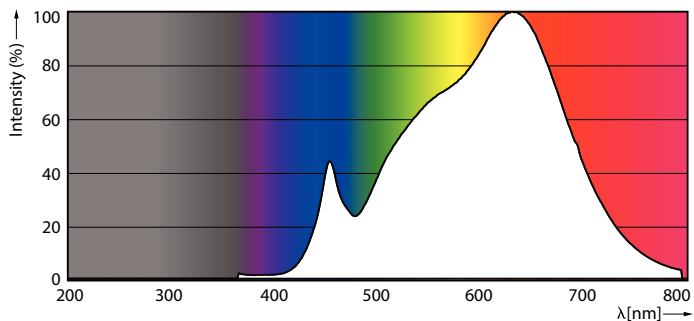
CalcLux Photometrics 4.5 Philips Lighting B.V. Page 1/1



LEDSpots MR16 7W 930 460lm 35D

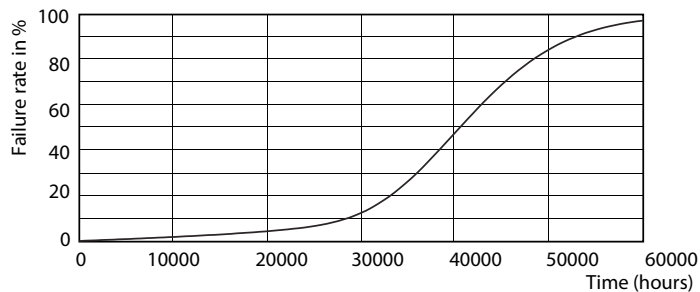
MASTER LEDspot ExpertColor LV

Photometrische Daten

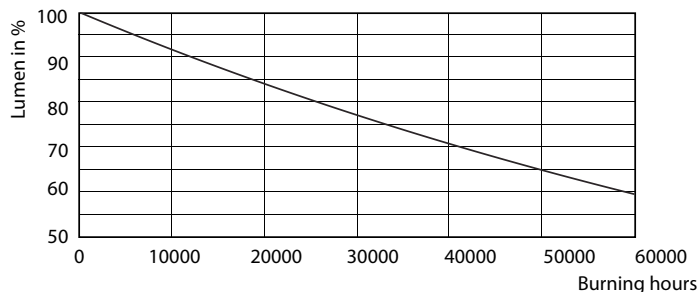


LEDspots MR16 7W 3000K

Lebensdauer



LEDspots MR16 7W



LEDspots MR16 7W

