



MASTER LEDspot LV

MAS LEDspotLV D 8-50W 840 MR16 24D

Ersetzen Sie ihre alten Halogen-Niedervolt-Reflektorlampen und sparen Sie bares Geld. MASTER LEDspot MR16/MR11 haben mit ihren kompakten Abmessungen die perfekte Passform als Ersatz für Halogen-Reflektorlampen und verbrauchen bis zu 80% weniger Energie.

Produkt Daten

Allgemeine Eigenschaften		Lampenstrom (Nom)	
Socket	GU5.3 [GU5.3]		960 mA
Nennlebensdauer (Nom)	40000 h	Äquivalente Leistung	50 W
Schaltzyklus	50000X	Startzeit (Nom)	0.5 s
Technischer Typ	8-50W	Aufwärmzeit bis 60 % Licht (Nom)	0.5 s
		Leistungsfaktor (Nom)	0.7
		Spannung (Nom)	12 V
Lichttechnische Daten		Temperaturkenndaten	
Farbcode	840 [CCT von 4000 K (841)]	Gehäusetemperatur (max)	100 °C
Ausstrahlungswinkel (Nom)	24 °		
Lichtstrom (Nom)	670 lm	Dimmen	
Nennlichtstrom (Nom)	670 lm	Dimmbar	Ja
Lichtstärke (Nom)	3350 cd		
Lichtfarbe	Neutralweiß (CW)	Zulassungen und Anwendungseigenschaften	
Nenn-Abstrahlungswinkel	24 °	Geeignet für Akzentbeleuchtung	ja
Ähnlichste Farbtemperatur (Nom)	4000 K	Energieeffizienz-Label (EEL)	A+
Nennlichtausbeute (Nom)	83.00 lm/W	Energieverbrauch kWh/1.000 Std.	9 kWh
Farbwiedergabeindex (Nom.)	80		
Restlichtstrom am Ende der Nennlebensdauer (Nom)	70 %	Produktdaten	
Lichtstrom im 90° Winkel	670 lm	Gesamt-Produktcode	871869681265500
		Bestell-Produktname	MAS LEDspotLV D 8-50W 840 MR16 24D
		EAN/UPC - Produkt	8718696812655
		Bestellcode	81265500
Elektrische Kenndaten			
Power (Rated) (Nom)	8 W		

MASTER LEDspot LV

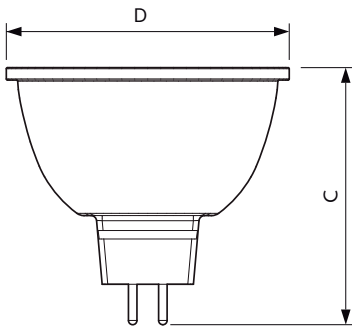
Anzahl pro Verpackung	1
Anzahl pro Umverpackung	10
Material-Nr. (12NC)	929001881502

Nettogewicht (Einzelteil)	0.052 kg
---------------------------	----------

Hinweise

- Nicht für den Einsatz in sehr luftfeuchter Umgebung geeignet (z.B. über der Dusche)
- Nicht für elektronische Schalter geeignet
- Max. 80% Luftfeuchtigkeit
- Min. 10 mm Luftraum beim Deckeneinbau zur Gewährleistung der konstanten Wärmeableitung

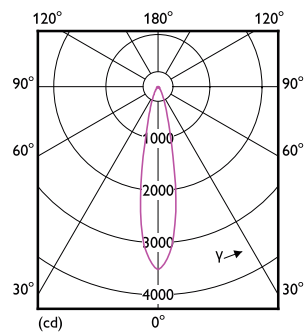
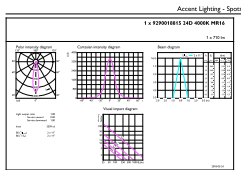
Abmessungsskizzen



MR16 12V 8-50W 62lm 24D 4000K GU5.3 D

Product	D	C
MAS LEDspotLV D 8-50W 840 MR16 24D	50.5 mm	46.5 mm

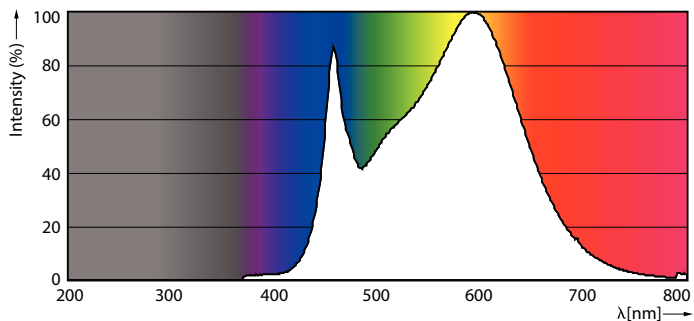
Photometrische Daten



LEDspot MAS 8-50W GU5.3 MR16 840 24D DIM

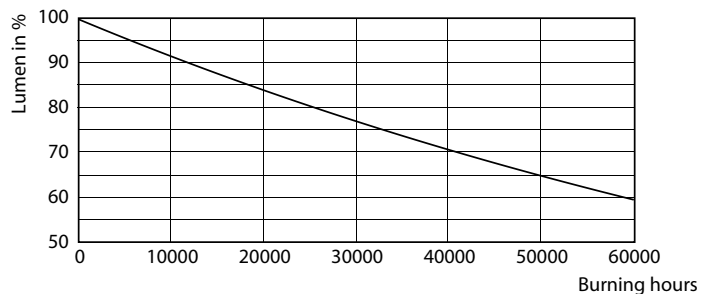
MASTER LEDspot LV

Photometrische Daten

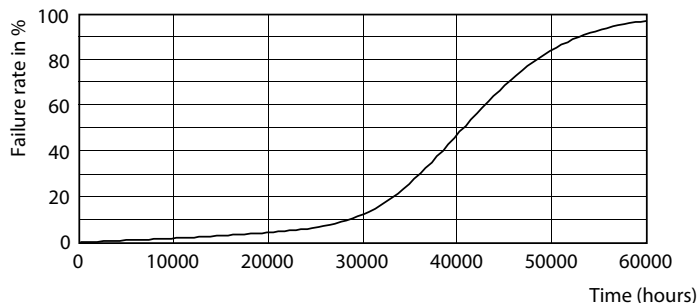


8-50W GU5-3 MR16

Lebensdauer



7-50W GU5-3 MR16



7-50W GU5-3 MR16

