



MASTER LEDspot AR111 Niedervolt- Reflektorlampen

MASTER LEDspotLV AR111 D 15-75W 927 40D

Lange Lebensdauer und hohe Energieeffizienz: MASTER LEDspot AR111 sind kompatibel mit vielen handelsüblichen Halogentransformatoren und so der ideale Ersatz für herkömmliche NV-Halogen-Reflektoren.

Produkt Daten

• Allgemeine Eigenschaften

| | |
|------------------------|----------|
| Sockel | GX53 |
| Kolbenform | AR111 |
| Nutzlebensdauer | 40000 hr |
| Nominal Lifetime hours | 40000 hr |

• Lichttechnische Eigenschaften

| | |
|--------------------------------|--------------------|
| Farbkennung | 927 |
| Lichtfarbe | Warmweiß |
| Ausstrahlungswinkel | 40 D |
| Strahlungsgang | 40D [Medium beam] |
| Farbtemperatur | 2700 K |
| Lichtstrom | 830 Lm |
| Lichtstärke | 1400 cd |
| Farbwiedergabeindex | 90 |
| Lampenlichtausbeute | 55.33 Lm/W |
| Farbtemperatur | 2700 K [CCT 2700K] |
| Nennlichtstrom | 830 Lm |
| Restlichtstr. Nutzlebensd.ende | 70 % |
| SDCM | 6 Stufen |
| Rated Beam Angle | 40 D |
| Lichtstrom im 90° Winkel | 750 Lm |

• Elektrische Kenndaten

| | |
|---------------------|---------|
| Leistung | 15 W |
| Leistung Technisch | 15 W |
| Spannung | 12 V |
| Power Factor | 0.7 - |
| Lampenstrom | 1800 mA |
| Dimmbar | ja |
| Leistung Äquivalent | 75 W |
| Nennleistung | 15 W |

| | |
|--------------------------------|------------------|
| Startzeit | 0.5 (max) s |
| Anlaufzeit bis 60% Lichtstrom | sofortiges Licht |
| geeignet für Akzentbeleuchtung | ja |

• Temperaturkenndaten

| | |
|----------------|------|
| T-case maximum | 74 C |
|----------------|------|

• Umwelteigenschaften

| | |
|----------------------------|--------|
| Energieeffizienzklasse | A |
| Energieverbrauch kWh/1000h | 17 kWh |

• Messbedingungen

| | |
|--------------|--------|
| Schaltzyklus | 50000X |
|--------------|--------|

• Produktabmessungen

| | |
|---------------|----------|
| Gesamtlänge C | 62.27 mm |
| Durchmesser D | 111 mm |

• Produktdaten

| | |
|--------------------------|---|
| Bestellnummer | 515006 00 |
| Produktcode | 871869651500600 |
| Produktname | MASTER LEDspotLV AR111 D 15-75W 927 40D |
| Bestellbezeichnung | MAS LEDspotLV AR111 D 15-75W 927 40D |
| Anzahl pro Verpackung | 1 |
| Verpackungskonfiguration | 6 |



PHILIPS

MASTER LEDspot AR111 Niedervolt-Reflektorlampen

Verpackungsanzahl pro Umverpackung: 6
Barcode auf Verpackung (EAN1): 8718696515006
Barcode auf Umverpackung (EAN3): 8718696515013

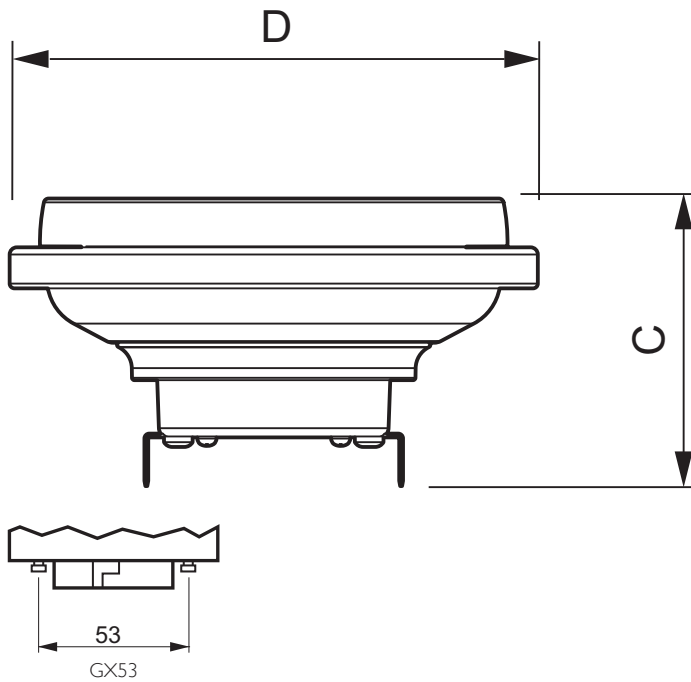
12 NC: 929001170402
Nettogewicht pro Stück: 0.360 kg

Hinweise

- Max. 80% Luftfeuchtigkeit

- Nicht für elektronische Schalter geeignet
- Min. 10 mm Luftraum beim Deckeneinbau zur Gewährleistung der konstanten Wärmeableitung

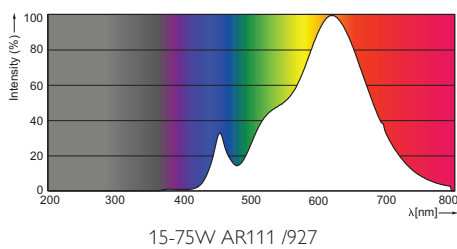
Abmessungsskizzen



MASTER LEDspotLV AR111 D 15-75W 927 40D

| Product | C (Norm) | D (Norm) |
|----------------------------|----------|----------|
| LED D 15-75W 927 AR111 40D | 62.27 | 111 |

Photometrische Daten





© 2015 Koninklijke Philips N.V. (Royal Philips)
Alle Rechte vorbehalten.

Technische Daten können ohne Vorankündigung geändert werden. Koninklijke Philips N.V. (Royal Philips) und/oder ihre Partner oder Lizenzgeber ist/sind Inhaber aller Urheber- (Copyright) und sonstigen Eigentumsrechte an den von Philips zur Verfügung gestellten Inhalten.

www.philips.com/lighting

2015, August 19
Änderungen vorbehalten