

## ORDI LED Wandleuchte

anthrazit, 3000K

232905

Einspeisemöglichkeit	Nein
LBS Code	SMD LED
Leuchtmittel	SMD LED
Anzahl Leuchtmittel	48
Leuchtmittel inklusive	Ja
Breite	10 cm
Höhe	16.5 cm
Tiefe	11 cm
Gewicht Netto	0.37 kg
Gewicht Brutto	0.37 kg
Spannung	230 Volt
Max. Leistung	9 Watt
Schutzklasse	I
Schutzart	IP 44
Abstrahlwinkel	120 Grad
Material	Aluminium
Farbe	Anthrazit
Montageart	Wandaufbau
Mittlere Lebensdauer	25000 Stunden
Farbtemperatur	3000 Kelvin
Farbwiederingindex (CRI)	80
Lichtstrom	500 lm
LVK-Typ 1	direkt
LVK-Typ 3	achsensymmetrisch

**SLV** SLV GmbH  
232905

Diese Leuchte enthält eingebaute LED-Lampen.

A++

A+

A

~~B~~

~~C~~

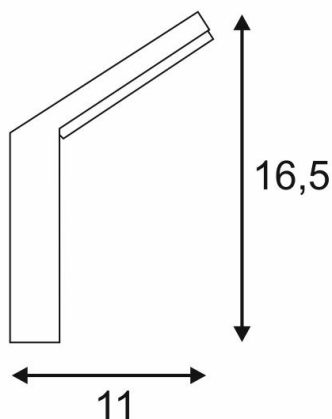
~~D~~

~~E~~

} LED

Die Lampen können in der Leuchte nicht ausgetauscht werden.

874/2012



Die puristisch gehaltene Wandleuchte ORDI ist mit warmweißen SMD LEDs bestückt und erzeugt eine homogene- und flächige Ausleuchtung. Der elektrische Anschluss erfolgt direkt an 230V Netzspannung.