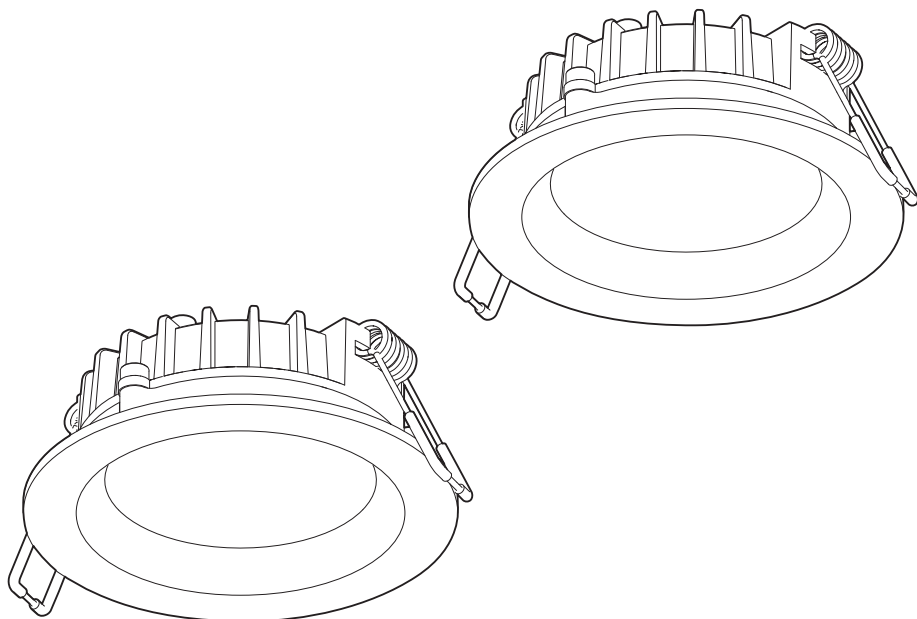
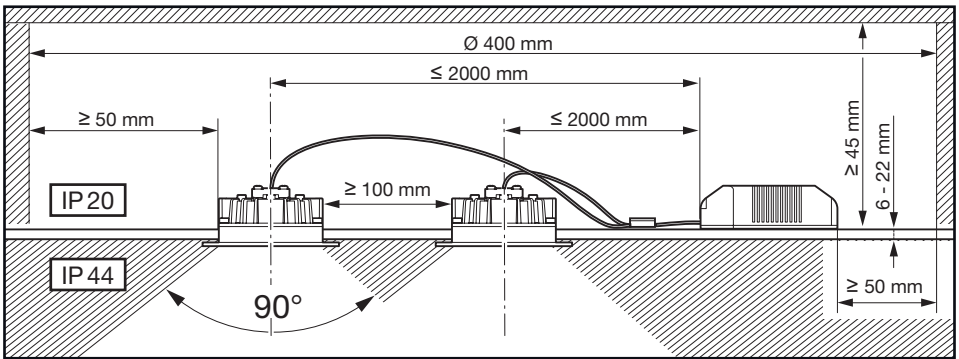
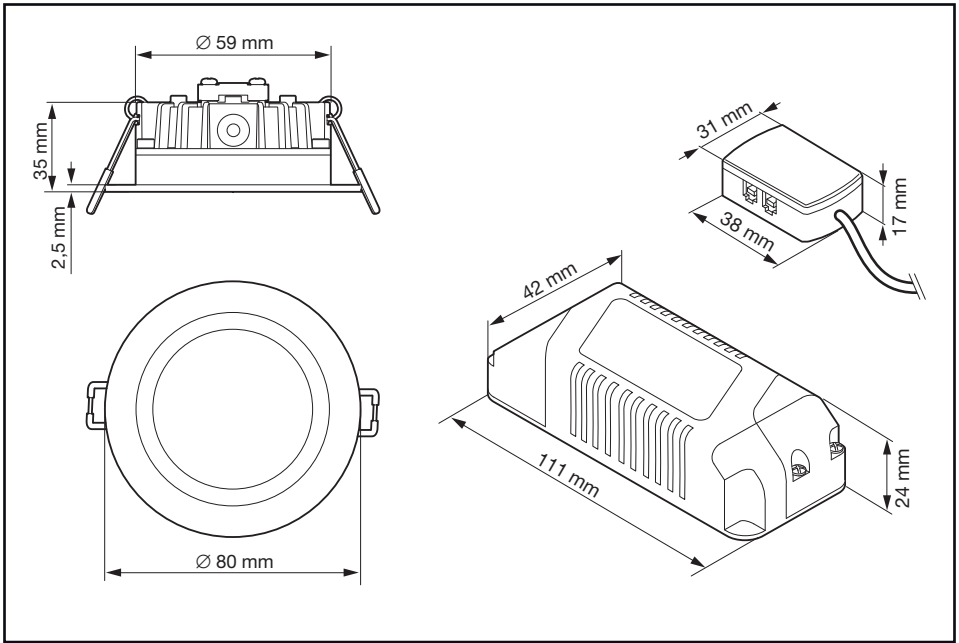
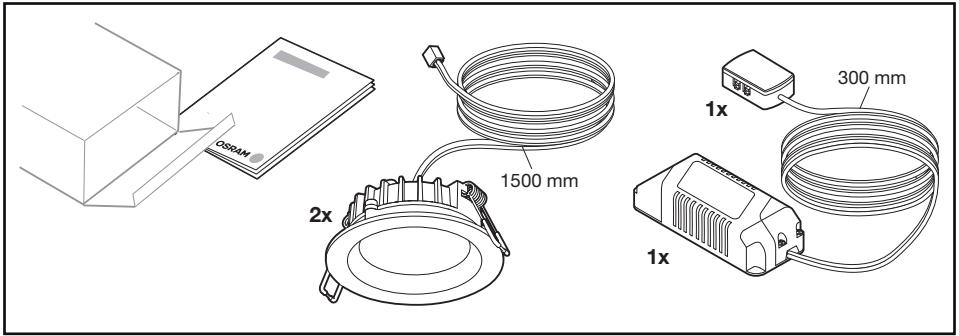


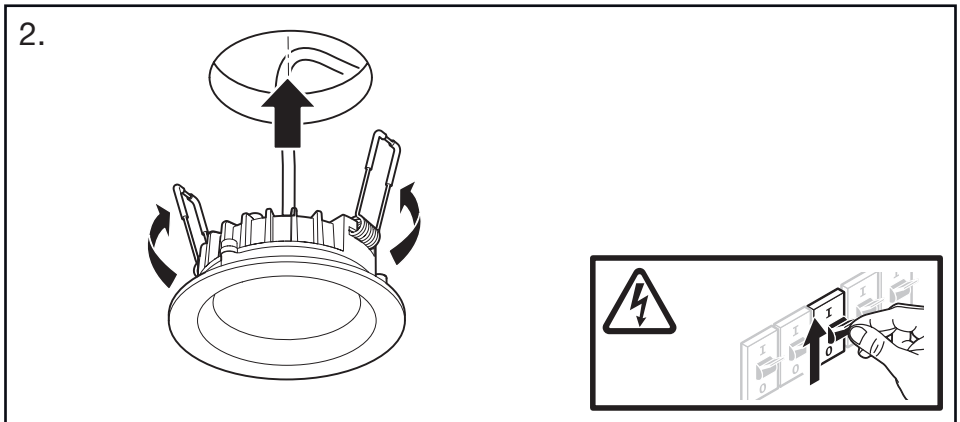
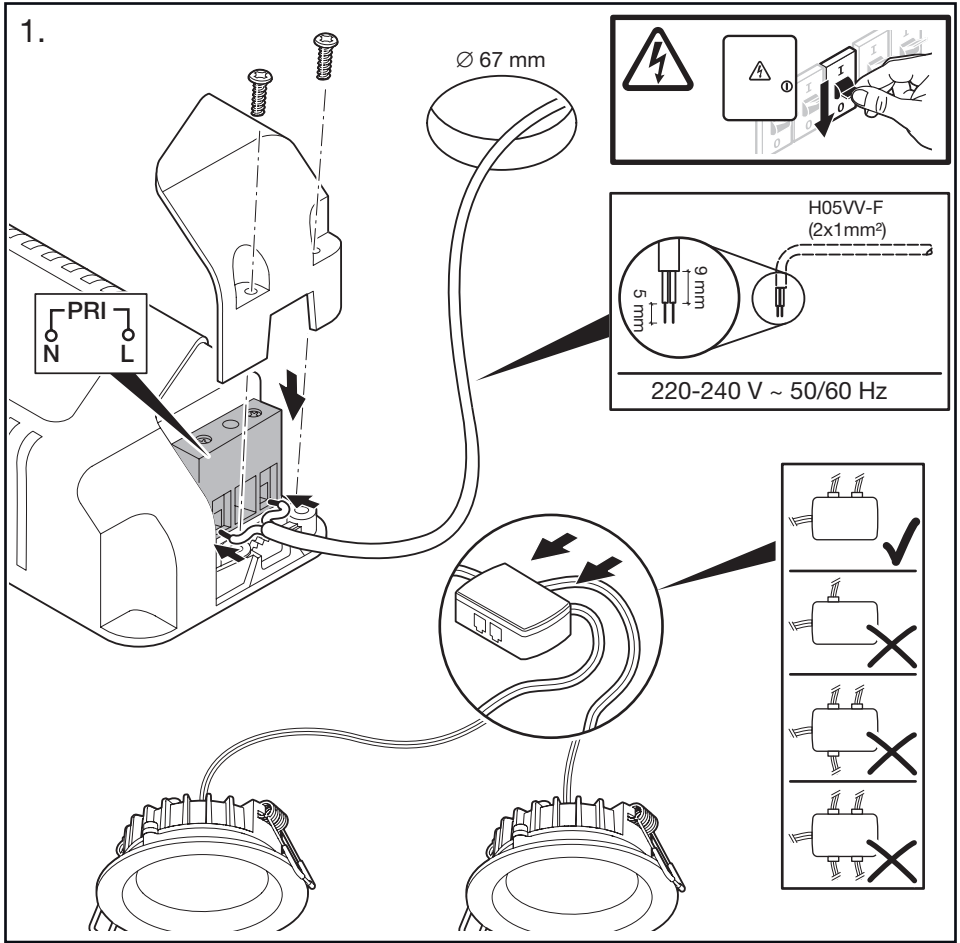
# IVIOS® LED III 2 x 5,5 W



**OSRAM**







- Netzanschluss bitte nach den länderspezifischen Errichtungsbestimmungen tätigen  
 Connect to the power supply in accordance with national regulations  
  Connexion à l'alimentation conformément aux normes en vigueur  
 Effettuare l'allacciamento alla rete secondo le norme di installazione vigenti nel paese d'utilizzo  
 La conexión a red debe de realizarse siguiendo las normas específicas de cada países  
 Ligar à fonte de alimentação, de acordo com a regulamentação nacional  
 Η σύνδεση με την παροχή ρεύματος να γίνεται σύμφωνα με τις εθνικές προδιαγραφές  
 Aansluiten op het lichtnet, conform de nationale regelgeving  
 Nätanslutning skall ske enligt nationella bestämmelser  
 Kytentä verkkoon kansallisten ohjeiden mukaan  
 Koble til strømforsyningen i henhold til nasjonale bestemmelser  
 Nettilslutning jf. landespecifikke bestemmelser  
 Připojení k síťovému napětí dle platných národních norem  
 Выполнить подключение к сети в соответствии с принятыми в данной стране правилами монтажа  
 Csatlakoztassa a tápegységbe a helyi előírásoknak megfelelően  
 Zasilanie należy połączyć zgodnie z wymaganiami odpowiednich norm  
 Zapojte do el. prívodu podľa predpísaných noriem  
 Priključitev na omrežje opravite v skladu z veljavnimi nacionalnimi predpisi  
 Şebeke bağlantısını lütfen ülkeye özgü kurulum kuralları çerçevesinde yapınız  
 Molimo izvršite mrežni priključak prema specifičnim nacionalnim odredbama o njegovom izvršenju  
 Conectați la sursa de tensiune conform prevederilor din țara în care vă aflați  
 Съвързането към захранващото напрежение да се направи в съответствие с местните наредби  
 Elektrivõrku ühendamisel jälgida kohalikke elektripaigaldiste ehitamise eeskirju  
 Prijunkite prie maitinimo šaltinio atsižvelgiant į nustatytus valstybinius reikalavimus  
 Pievienojiet barošanas kabeli saskaņā ar nacionālajiem standartiem  
 Molimo da mrežni priključak provedete prema specifičnim nacionalnim odredbama o njegovom provođenju  
 Підключення до електромережі здійснювати у відповідності до монтажних норм кожної окремої країни



OSRAM GmbH  
 Steinerne Furt 62  
 86167 Augsburg, Germany  
 www.osram.com

G10450770