



MASTER LEDspot MR16 Niedervolt- Reflektorlampen

MAS LEDspotLV D 7.5-50W 940 MR16 24D

Ersetzen Sie ihre alten Halogen-Niedervolt-Reflektorlampen und sparen Sie bares Geld. MASTER LEDspot MR16/MR11 haben mit ihren kompakten Abmessungen die perfekte Passform als Ersatz für Halogen-Reflektorlampen und verbrauchen bis zu 80% weniger Energie.

Hinweise

- Nicht für den Einsatz in sehr luftfeuchter Umgebung geeignet (z.B. über der Dusche)
- Nicht für elektronische Schalter geeignet
- Max. 80% Luftfeuchtigkeit
- Min. 10 mm Luftraum beim Deckeneinbau zur Gewährleistung der konstanten Wärmeableitung

Produkt Daten

Allgemeine Eigenschaften		Ähnlichste Farbtemperatur (Nom)	
Sockel	GU5.3 [GU5.3]		4000 K
EU RoHS-konform	Ja	Nennlichtausbeute (nom.)	89,00 lm/W
Nennlebensdauer (Nom)	40000 h	Farbkonsistenz	<4
Schaltzyklus	50000X	Farbwiedergabeindex (Nom.)	90
		Restlichtstrom am Ende der Nennlebensdauer (Nom.)	70 %
Lichttechnische Daten		Lichtstrom im 90° Winkel	670 lm
Farbcode	940 [CCT of 4000K]	Elektrische Kenndaten	
Ausstrahlungswinkel (Nom)	24 °	Eingangsfrequenz	- Hz
Lichtstrom (Nom)	670 lm	Power (Rated) (Nom)	7,5 W
Lichtstärke (nom.)	4400 cd	Lampenstrom (Nom)	720 mA
Lichtfarbe	Neutralweiß (CW)		

MASTER LEDspot MR16 Niedervolt-Reflektorlampen

Äquivalente Leistung	50 W
Startzeit (Nom)	0,5 s
Aufwärmzeit bis 60 % Licht (Nom.)	0,5 s
Leistungsfaktor (Nom)	0,7
Spannung (Nom)	ac electronic 12 V

Temperaturkenndaten

Gehäusetemperatur (max)	90 °C
-------------------------	-------

Dimmen

Dimmbar	Ja
---------	----

Zulassungen und Anwendungseigenschaften

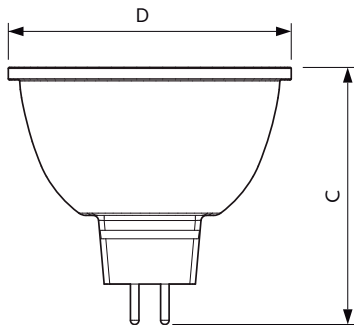
Energieeffizienz-Label (EEL)	A+
Geeignet für Akzentbeleuchtung	ja

Energieverbrauch kWh/1.000 Std.	9 kWh
---------------------------------	-------

Produktdaten

Gesamt-Produktcode	871951430750600
Bestell-Produktname	MAS LEDspotLV D 7.5-50W 940 MR16 24D
EAN/UPC - Produkt	8719514307506
Bestellcode	30750600
Anzahl pro Verpackung	1
SAP-Zähler - Pakete pro Außenkarton	10
SAP-Material	929002492102
Nettogewicht (Einzelteil)	0,045 kg

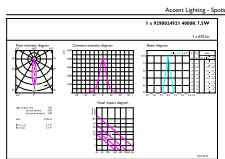
Abmessungsskizzen



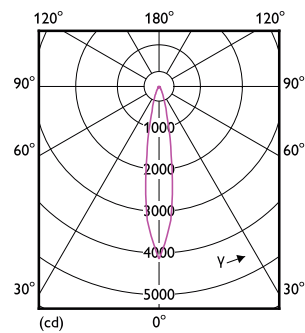
MR16 12V 8-50W 670lm 24D 4000K GU5.3 D

Product	D	C
MAS LEDspotLV D 7.5-50W 940 MR16 24D	50 mm	45,5 mm

Photometrische Daten



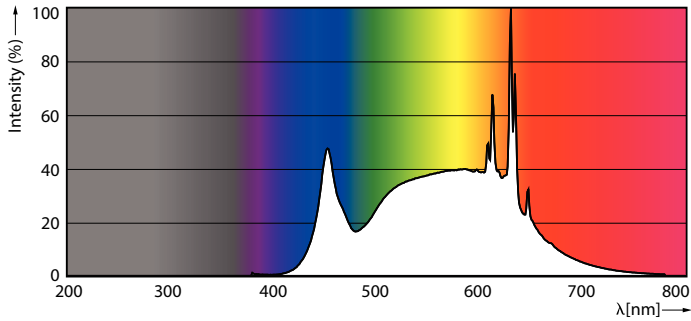
LEDspots MAS 7,5W MR16 GU5,3 940 24D



LEDspots MAS 7,5W MR16 GU5,3 940 24D

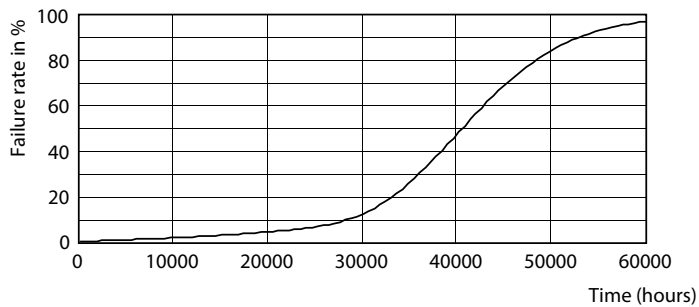
MASTER LEDspot MR16 Niedervolt-Reflektorlampen

Photometrische Daten



LEDspots MAS 7,5W MR16 GU5,3 940 24D

Lebensdauer



LEDspots LED 40K



LEDspots LMP 40K

