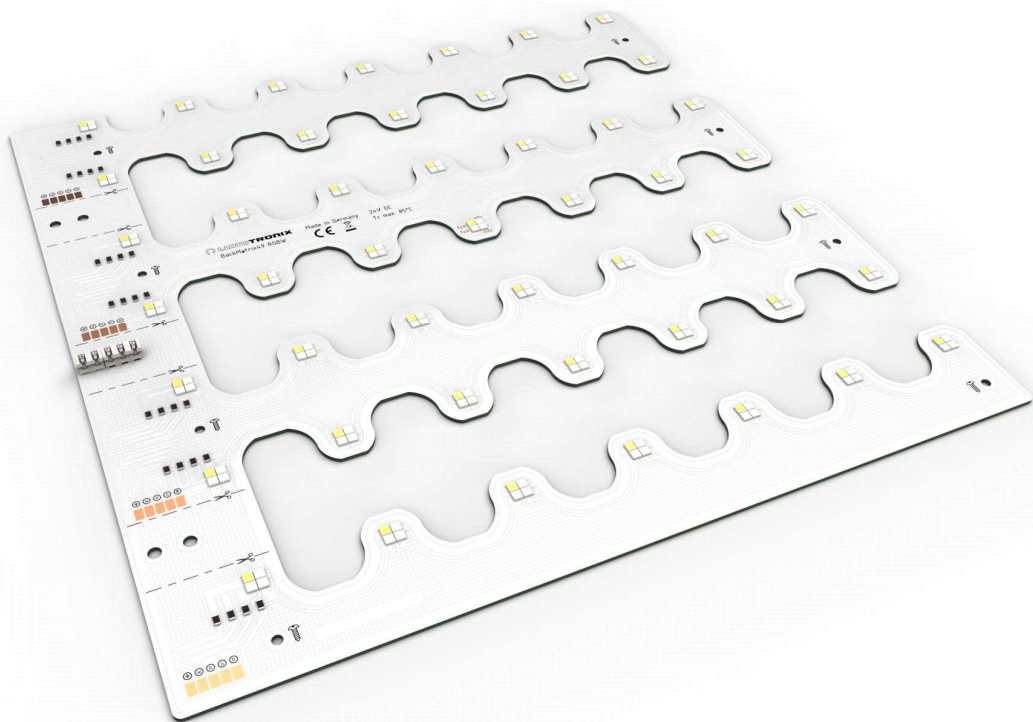


# BackMatrix49 Professional RGBW



## **FEATURES**

- RGBW (Rot, Grün, Blau, Weiß) LED Backmatrix
- Lötfreier Anschluss
- Keine Kühlung erforderlich
- Einfache Installation
- Gleichmäßiges weißes Licht durch NICHIA Binning (3-Step MacAdam)
- 5 Jahre Garantie
- Made in Germany

## **ANWENDUNGEN**

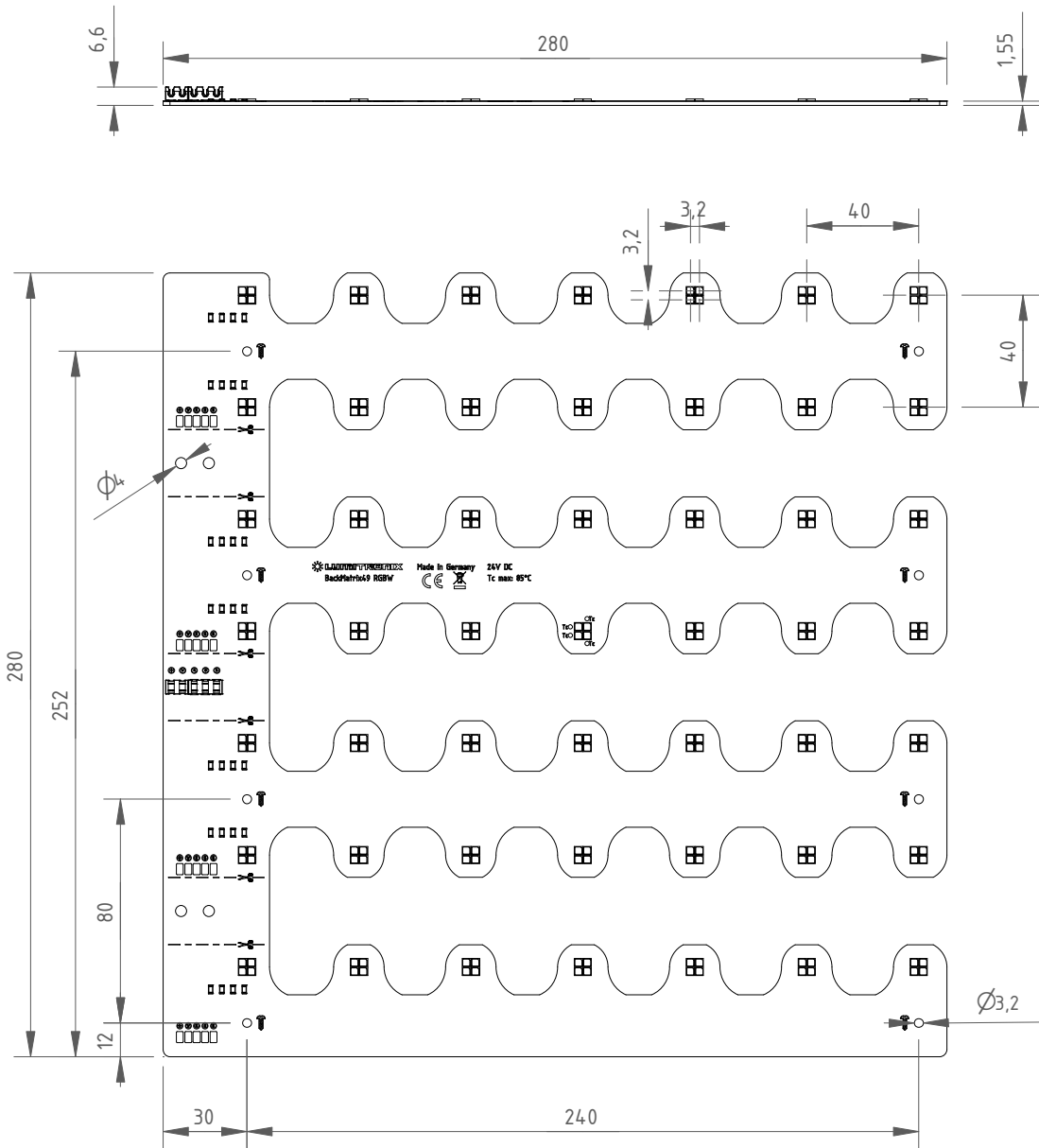
- Effektbeleuchtung
- Lichtdecken
- Messebau
- Hinterleuchtung von Webetafeln, Werbeschildern und Leuchtkästen

**TECHNISCHE DATEN**

LUMITRONIX Artikelnummer	36739			
Artikel Bezeichnung	BackMatrix49 Professional RGBW			
Klassifizierung	Professional			
Photometrische Daten (bei T <sub>j</sub> = 65°C, ± 10%)				
Lichtfarbe	rot	blau	grün	weiß
Binning	-	-	-	3-Step MacAdam
Farbtemperatur [K]	-	-	-	4000
Dominante Wellenlänge [nm]	631	466	518	-
Lichtstrom [lm]	150	195	905	1255
Strahlungsleistung [mW]	-	-	-	-
CRI [Ra]	-	-	-	>80
Effizienz [lm/W]	35	25	107	149
Abstrahlwinkel FWHP	120°	120°	120°	120°
Lebensdauer L70B50C1 [h]	-	-	-	>60000
Photometrischer Code	-	-	-	840/339
Elektrische Daten (bei T <sub>j</sub> = 65°C, ± 10%)				
Betriebsart	Konstantspannung	Konstantspannung	Konstantspannung	Konstantspannung
Spannung [V]	24	24	24	24
Strom [mA]	175	315	350	350
Leistung [W]	4,2	7,56	8,4	8,4
Dimmbar	ja	ja	ja	ja
Abmessungen / Mechanische Daten				
Länge [mm]	280			
Breite [mm]	280			
Höhe [mm]	6,6			
Gewicht [g]	150			
LED Anzahl	196			
Temperaturen				
Betriebstemperatur an T <sub>c</sub>	-40°C bis +85°C			
Umgebungstemperatur	-40°C bis +50°C			
Lagertemperatur	-40°C bis +100°C			
Approbationen / Zertifizierungen				
CE / RoHS / Reach	ja			
EN 62471 Risikogruppe	RG0			
Energieeffizienzklasse	A++			
Energieeffizienzindex	0,10			
Version				
Datum	22. Juni 2020			

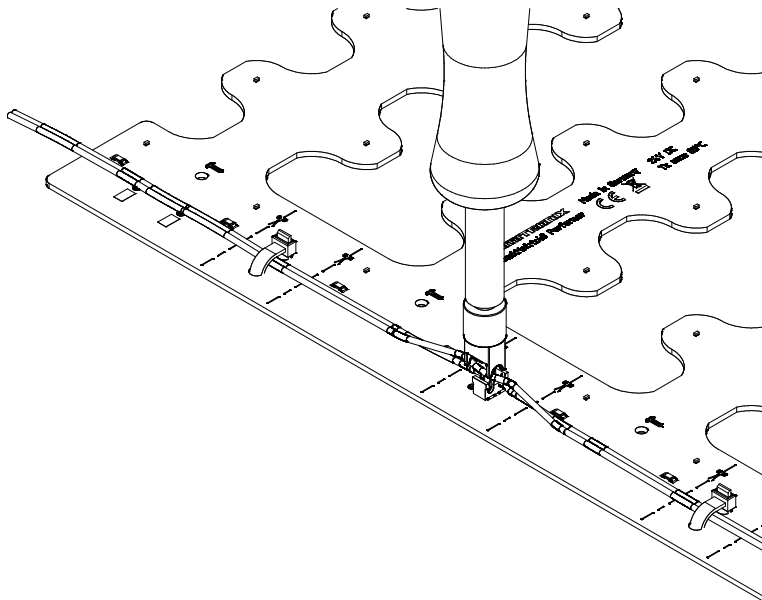


**ZEICHNUNG**

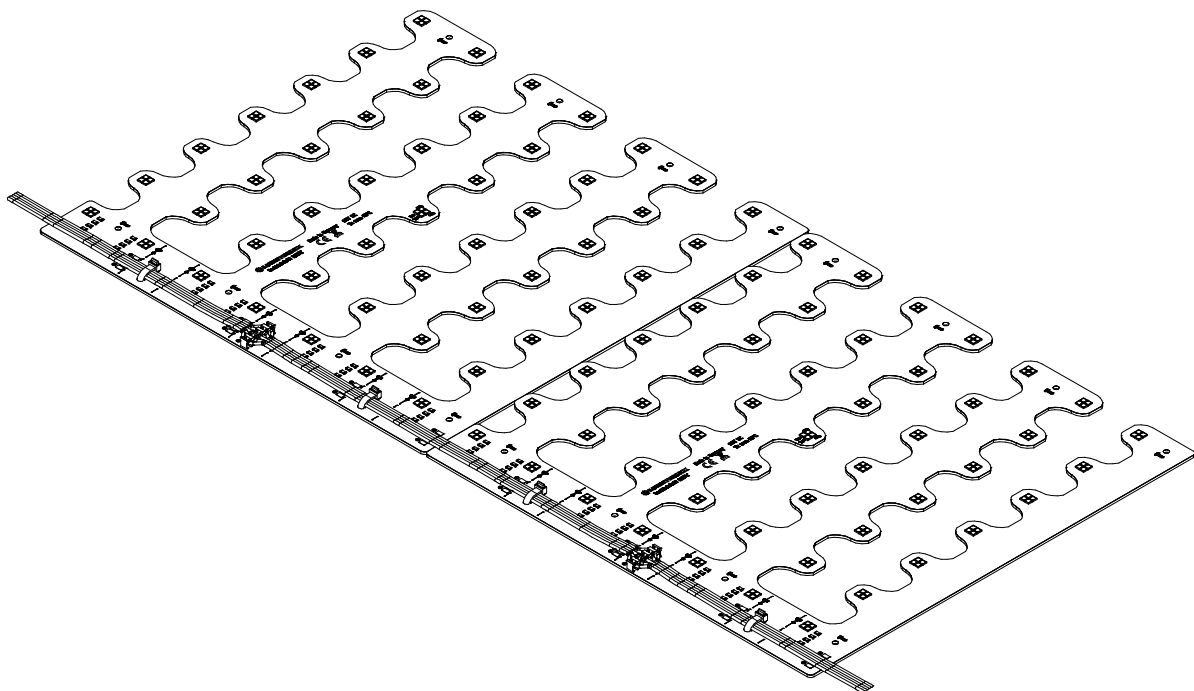


## ANSCHLUSS

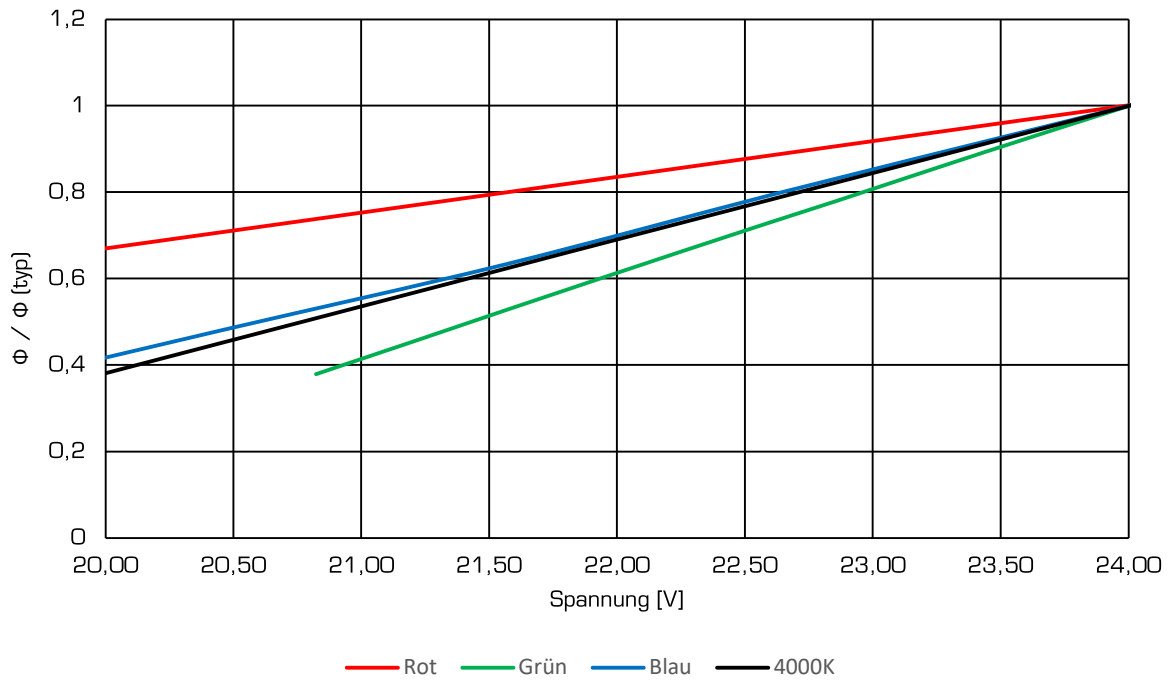
Durch die Schneidklemme ist ein lötfreier Anschluss der BackMatrix LED Module möglich.  
Es können Anschlussleitungen mit einem Leiterquerschnitt von 0,75 mm<sup>2</sup> (AWG18) verwendet werden.  
Zum Anschließen wird das Werkzeug Bit für BackMatrix LED Module (Art.Nr. 95402) empfohlen.



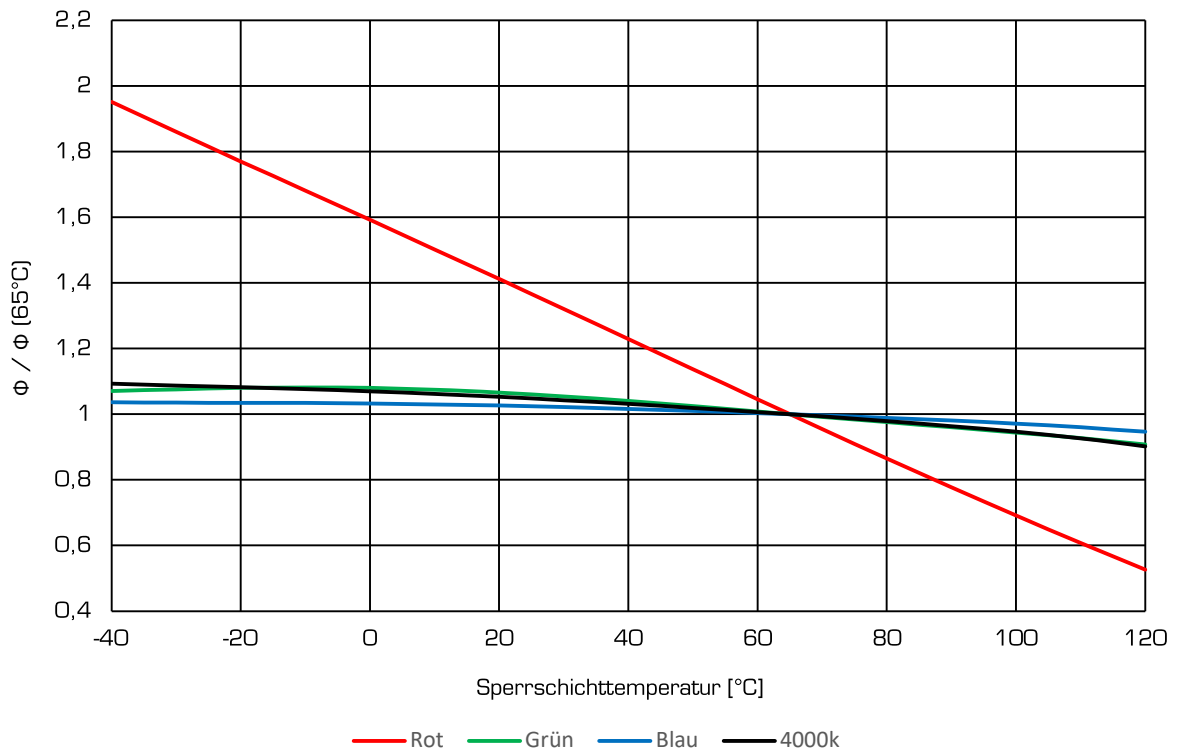
Auf diese Weise können auch problemlos mehrere Module miteinander verbunden werden.  
Für die zusätzliche Kabelfixierung sind Bohrungen für z. B. Kabelbinder vorhanden.



**LICHTSTROM vs. SPANNUNG**



**LICHTSTROM vs. TEMPERATUR**



Durch die besonderen Bedingungen in der Herstellung von LEDs sind die angegebenen Werte statistische Mittelwerte. Die einzelne LED kann davon abweichen.

## SICHERHEITSHINWEISE

Die LED-Module und all ihre Komponenten dürfen nicht mechanisch gestresst werden. Vermeiden Sie übermäßige Krafteinwirkung, z. B. durch Schrauben oder zu starkes Biegen. Die LED-Module dürfen, sowohl im Betrieb als auch im Lager, nicht mit aggressiven, chemischen Substanzen in Kontakt kommen.

Die Installation des Moduls (mit Betriebsgerät) muss unter Berücksichtigung aller anwendbaren elektrischen und sicherheitstechnischen Normen erfolgen.

Achten Sie auf Standard ESD-Vorkehrungen, wenn die Module installiert werden.

- Die Bauteile auf den LED-Modulen dürfen nicht mechanisch belastet werden.
- Die Leiterbahnen auf den Platinen dürfen durch die Montage nicht beschädigt oder unterbrochen werden.
- Lagern und betreiben Sie die LED-Module nur bei einer Luftfeuchtigkeit von 10% bis 60 %.

Unsere LED-Module sind nicht gegen Überlast, Übertemperatur und Kurzschlussströme geschützt. Um die Module sicher und zuverlässig zu betreiben ist es daher notwendig ein elektronisch stabilisiertes Netzgerät zu verwenden, in dem diese Sicherheitsfunktionen bereits integriert sind. Werden andere als die von uns vertriebenen Netzgeräte verwendet müssen folgende Schutzmaßnahmen netzgerätesteitig gewährleistet werden:

## MINDESTANFORDERUNGEN FÜR NETZTEILE

Kurzschlusschutz • Überlastschutz • Übertemperaturschutz

- Die Installation von LED-Modulen (mit Netzgerät) darf nur unter Beachtung aller gültigen Vorschriften und Normen durch eine zugelassene Elektrofachkraft erfolgen.

## BEI FRAGEN HELFEN WIR IHNEN GERNE WEITER

LUMITRONIX® ist Ihr Partner in Sachen Leuchtdioden, LED-Produkte und Licht-Vermessung

LUMITRONIX® LED-Technik GmbH  
Brunnenstr. 14  
72379 Hechingen

Geschäftskunden: <https://b2b.lumitronix.com/>  
LED Shop: <https://www.leds.de>  
Forum: <https://www.ledhilfe.de/>  
E-Mail: [mail@leds.de](mailto:mail@leds.de)

Zentrale +49 (0) 7471 / 96014-0  
Fax +49 (0) 7471 / 96014-99

UStIdNr. DE 814318271  
Amtsgericht Stuttgart  
HRB 421019 12.04.05

Weitergabe sowie Vervielfältigung dieses Dokuments, Verwertung und Mitteilung seines Inhalts sind verboten soweit nicht ausdrücklich gestattet. Zuwiderhandlungen verpflichten zum Schadenersatz. Alle Rechte für den Fall der Patent-, Gebrauchsmuster- oder Geschmacksmustereintragung vorbehalten. Technische Änderungen vorbehalten