

# MASTER LEDspot AR111 Niedervolt-Reflektorlampen

## MAS LEDspotLV D 20-100W 830 AR111 24D

Lange Lebensdauer und hohe Energieeffizienz: MASTER LEDspot AR111 sind kompatibel mit vielen handelsüblichen Halogentransformatoren und so der ideale Ersatz für herkömmliche NV-Halogen-Reflektoren.

MASTER LEDspot AR111 Niedervolt-Reflektorlampen - LED-Lampe/Multi-LED - Energieeffizienz-Label (EEL): A - Ähnlichste Farbtemperatur (Nom): 3000 K

### Technische Daten

#### Produktdaten

Gesamt-Produktcode (EOC)	871869670743200
Bestell-Produktname	MAS LEDspotLV D 20-100W 830 AR111 24D
EAN/UPC - Produkt	8718696707432
Anzahl pro Verpackung	CT
Zähler - Pakete pro Außenkarton	6
Nettogewicht (Einzelteil)	160 gr

#### Allgemeine Informationen

Nennlebensdauer (Nom)	25000
Sockel	G53
Technischer Typ	20-100W

#### Lichttechnische Eigenschaften

Farbtemperatur / Ähnlichste Farbtemperatur	3000 K
Ausstrahlungswinkel	24 °
Farbkonsistenz	<3
Lichtfarbe	Weiß (WH)
Lichtstrom im 90° Winkel	1200 Lm
Lichtstärke (Nom)	6000 cd
Lichtstrom (Nom)	1200 Lm
Lichtverteilung	25D
Nenn-Abstrahlungswinkel	24 °
Nennlichtausbeute (Nom)	60 Lm/W
Nennlichtstrom (Nom)	1200 Lm

#### Elektrische Kenndaten

Äquivalente Leistung	100 W
Ausgewiesene Lampenleistung	20 W
Spannung (Nom)	12 V
Aufwärmzeit bis 60% Licht	0,5 Sec.
Lampenstrom (Nom)	2 mA

#### Temperaturkenndaten

Gehäusetemperatur (max.)	80 °
--------------------------	------

#### Dimmen

Dimmbar	Ja
---------	----

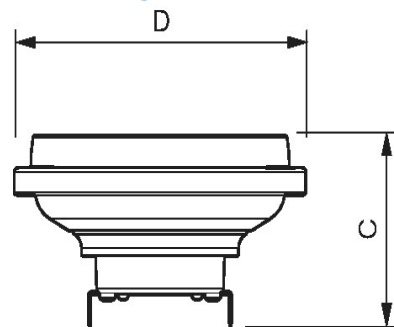
#### Zulassungen und Anwendungseigenschaften

Energieverbrauch	22 kWh/1000h
------------------	--------------

### Produktfoto



### Abmessungsskizze



DimC	62 mm
DimD	111 mm