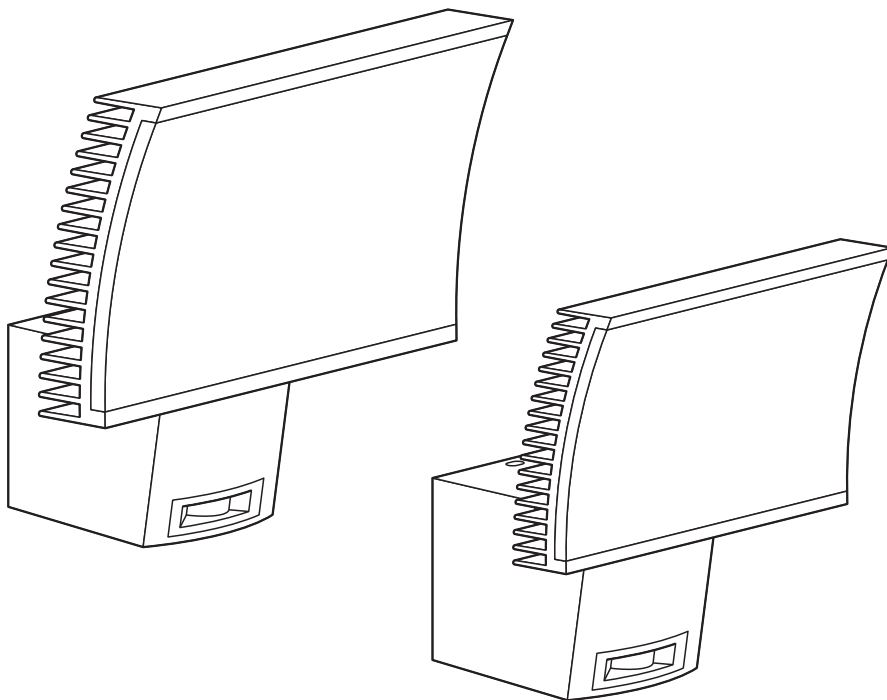


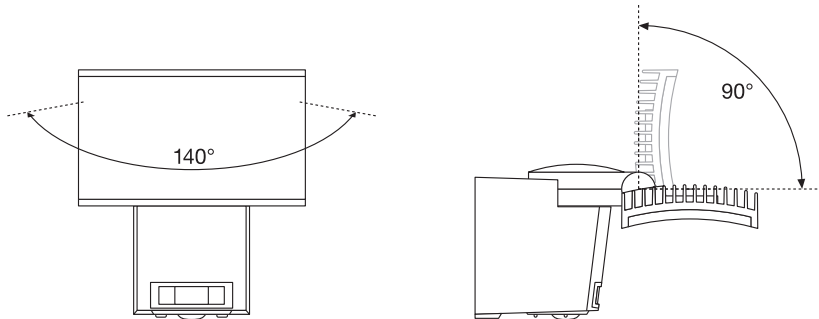
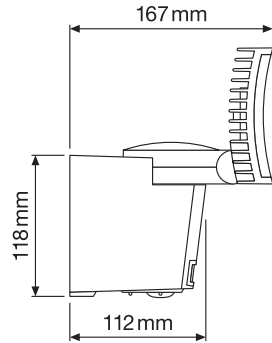
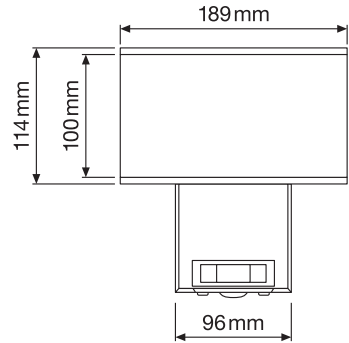
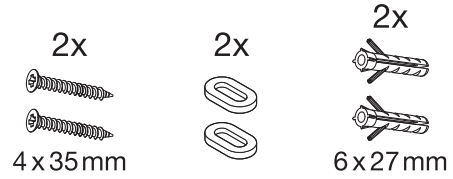
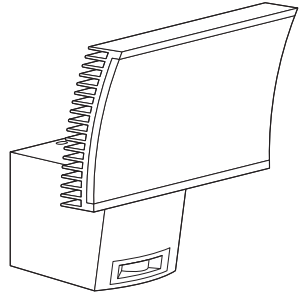
# NOXLITE® LED HP FLOODLIGHT II

NOXLITE® LED HP FLOODLIGHT II 23W

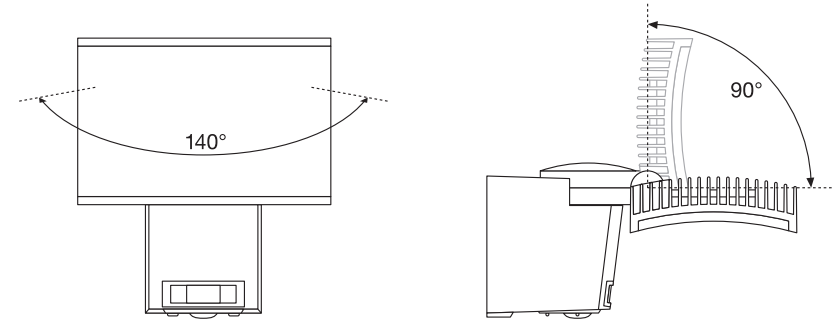
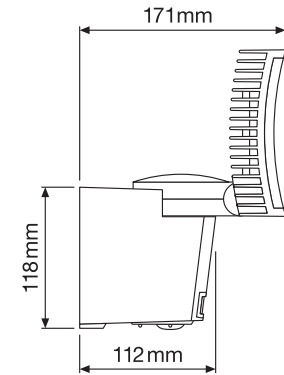
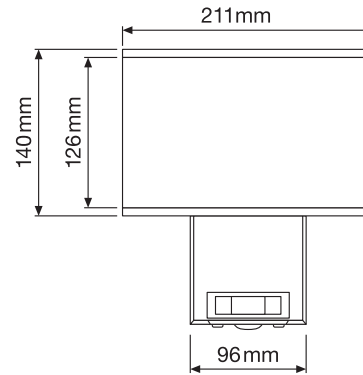
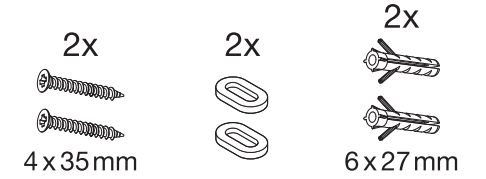
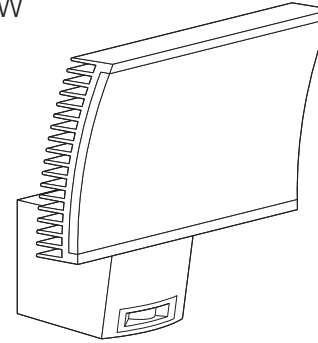
NOXLITE® LED HP FLOODLIGHT II 40W

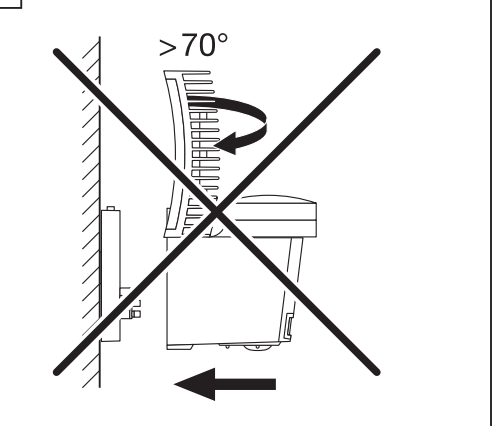
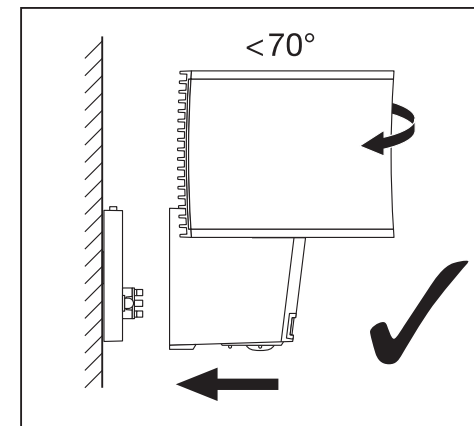
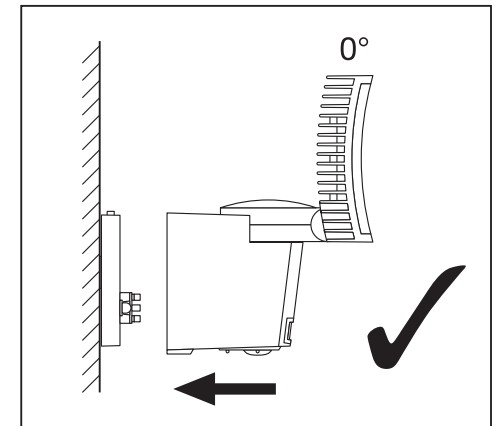
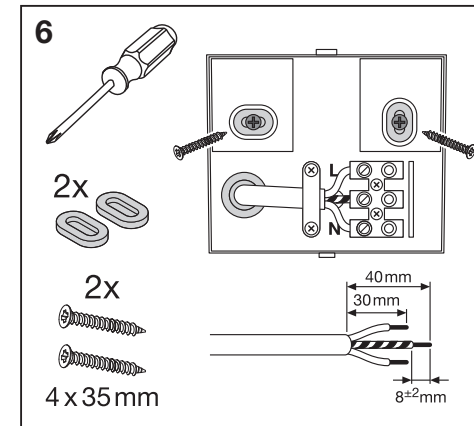
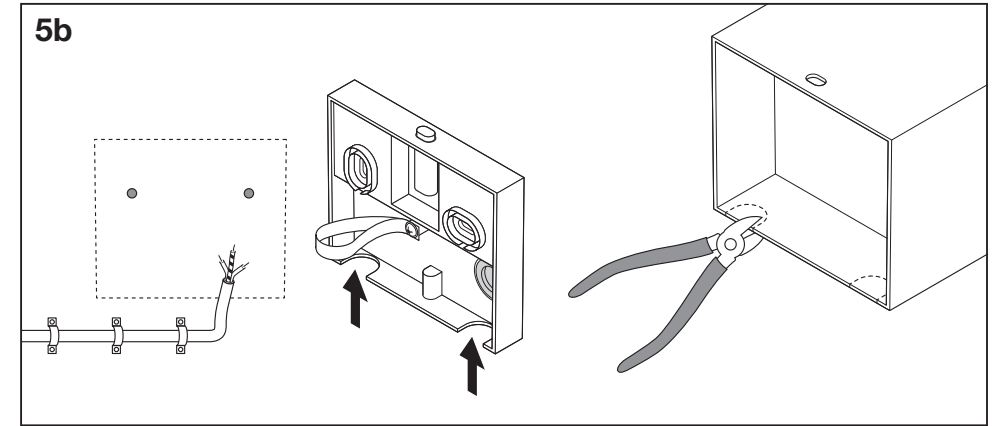
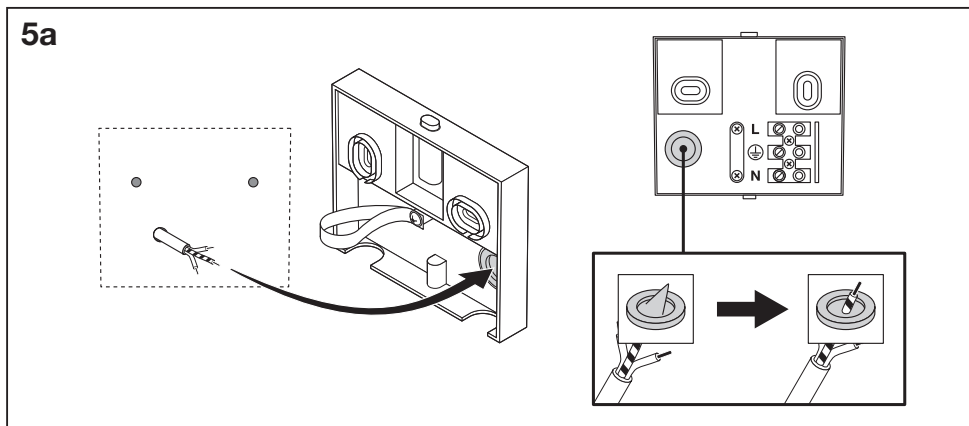
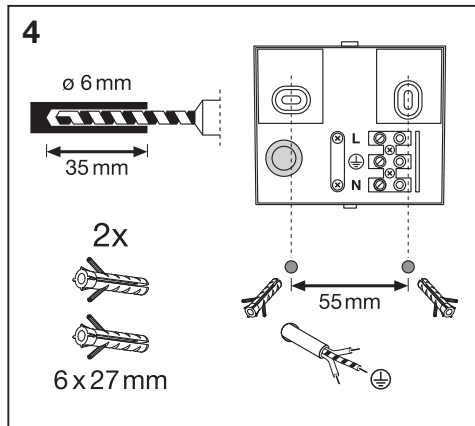
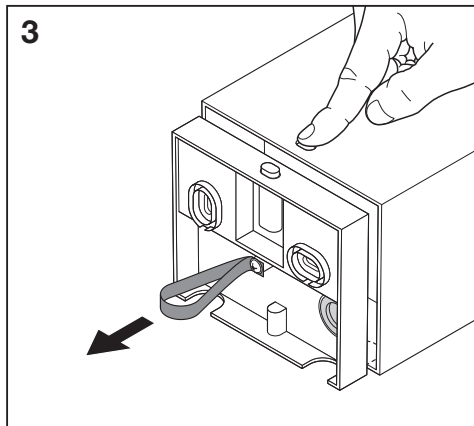
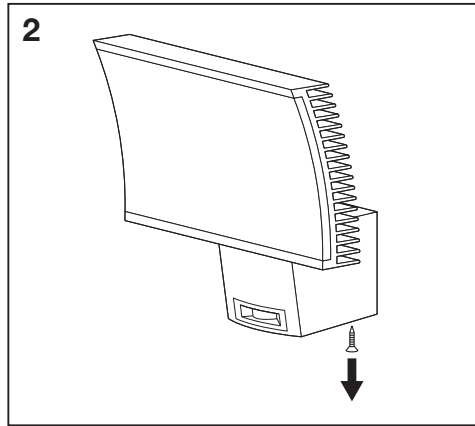
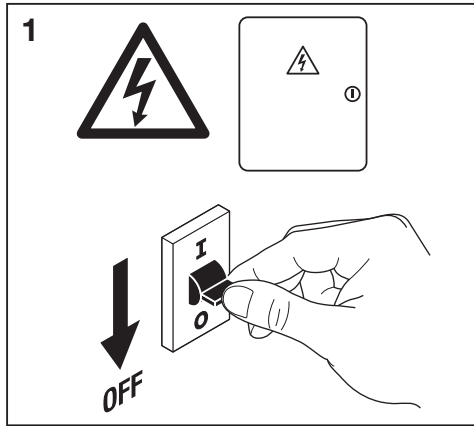


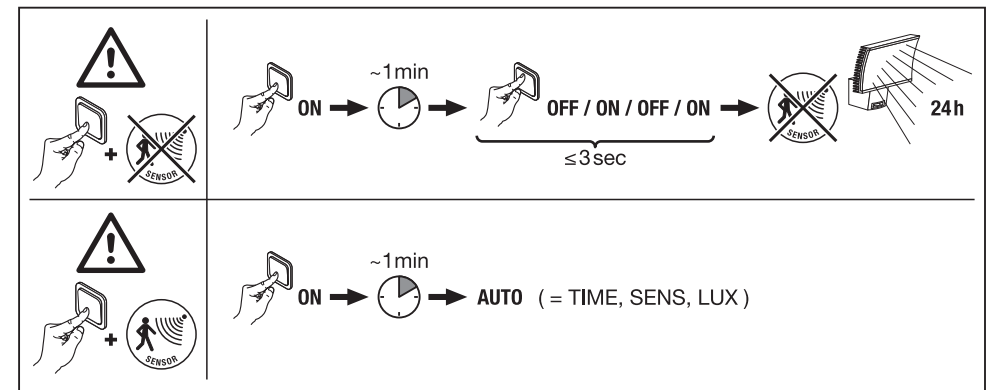
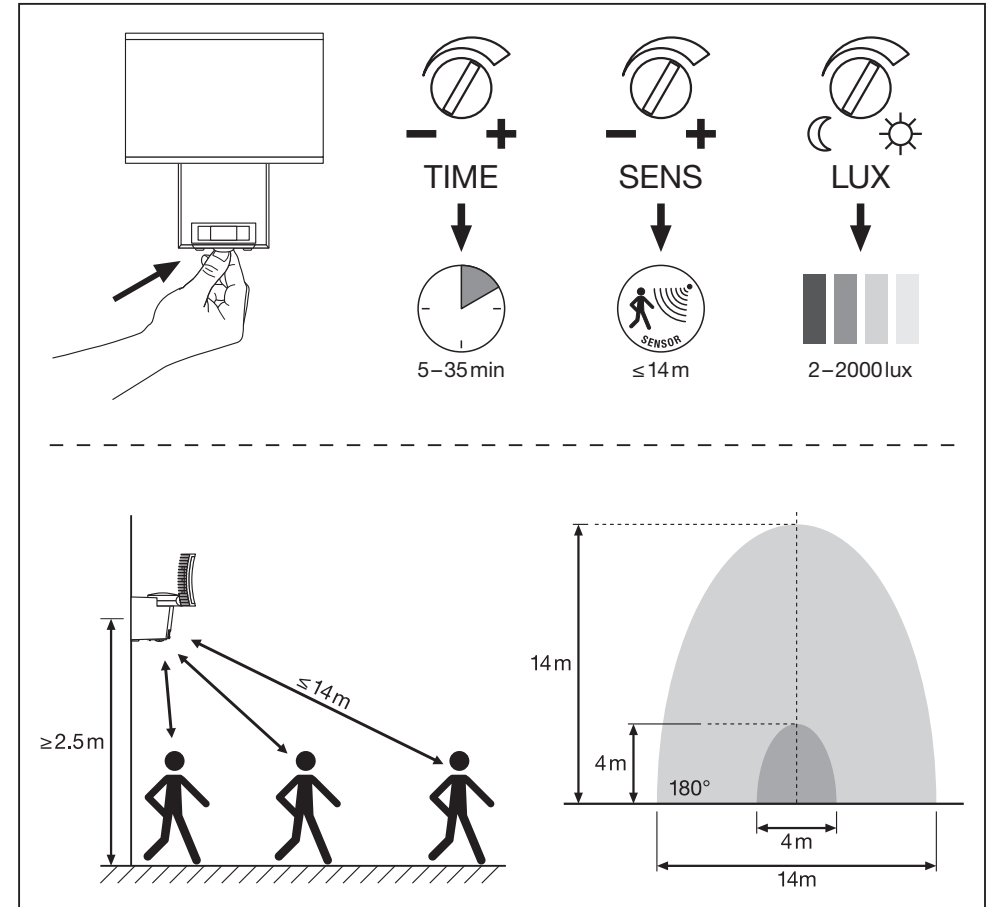
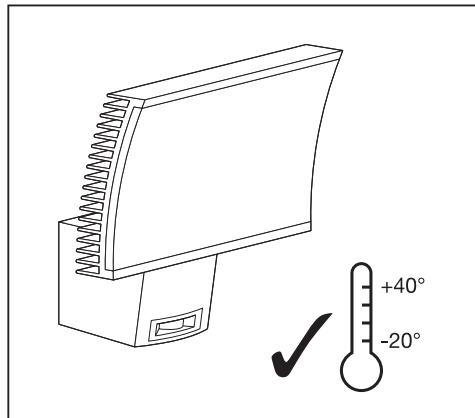
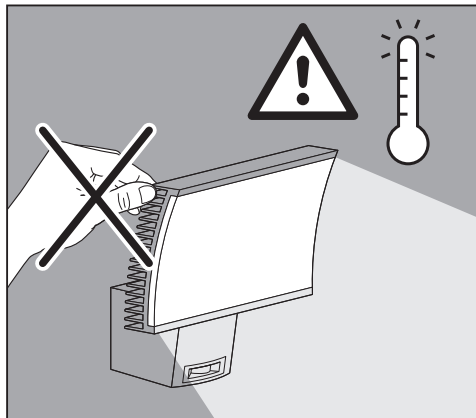
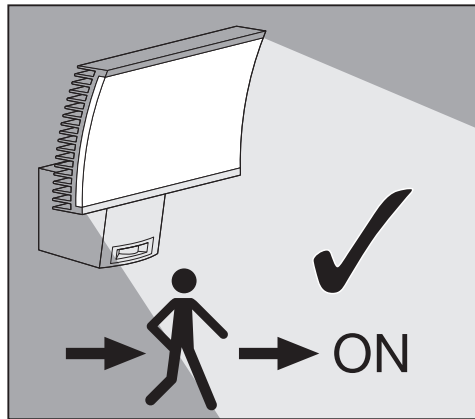
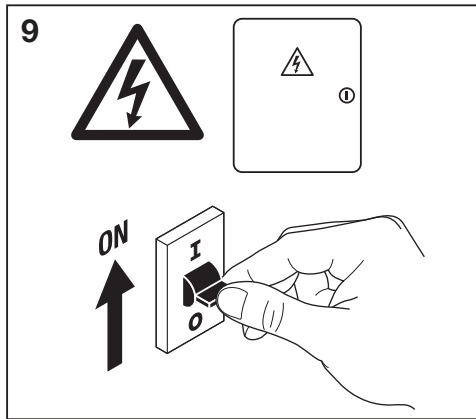
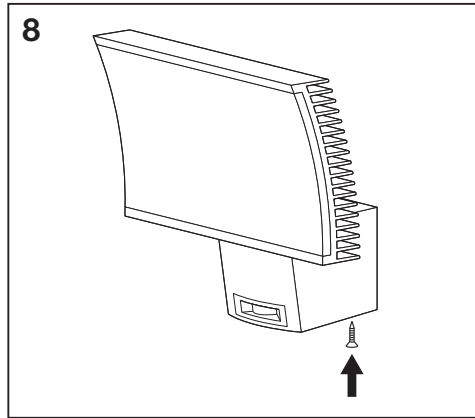
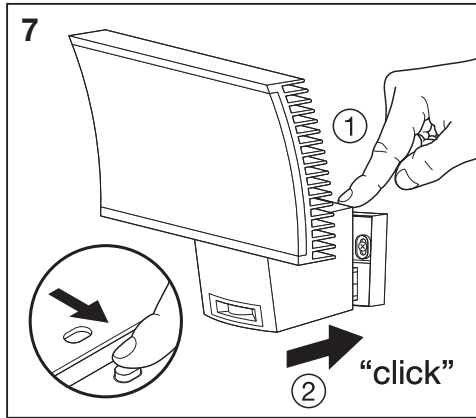
NOXLITE® LED HP FLOODLIGHT II  
23W



NOXLITE® LED HP FLOODLIGHT II  
40W







- Ⓓ Netanschluss bitte nach den länderspezifischen Errichtungsbestimmungen tätigen
- ⒺB Connect to the power supply in accordance with national regulations
- ⒻF Connexion à l'alimentation conformément aux normes en vigueur
- ⒼI Effettuare l'allacciamento alla rete secondo le norme di installazione vigenti nel paese d'utilizzo
- ⒺE La conexión a red debe de realizarse siguiendo las normas específicas de cada países
- ⒼP Ligar à fonte de alimentação, de acordo com a regulamentação nacional
- ⒺGR Η σύνδεση με την παροχή ρεύματος να γίνεται σύμφωνα με τις εθνικές προδιαγραφές
- ⒺNL Aansluiten op het lichtnet, conform de nationale regelgeving
- ⒺS Nätanslutning skall ske enligt nationella bestämmelser
- ⒺFIN Kytentä verkkoon kansallisten ohjeiden mukaan
- ⒺN Koble til strømforsyningen i henhold til nasjonale bestemmelser
- ⒺDK Nettilslutning jf. landespecifikke bestemmelser
- ⒺCZ Připojení k síťovému napětí dle platných národních norem
- ⒺRUS Выполнить подключение к сети в соответствии с принятыми в данной стране правилами монтажа
- ⒺH Csatlakoztassa a tápegységbe a helyi előírásoknak megfelelően
- ⒺPL Zasilanie należy połączyć zgodnie z wymaganiami odpowiednich norm
- ⒺSK Zapojte do el. privodu podľa predpísaných noriem
- ⒺSLO Priključitev na omrežje opravite v skladu z veljavnimi nacionalnimi predpisi
- ⒺTR Şebeke bağlantısını lütfen ülkeye özgü kurulum kuralları çerçevesinde yapınız
- ⒺHR Molimo izvršite mrežni priključak prema specifičnim nacionalnim odredbama o njegovom izvršenju
- ⒺRO Conectați la sursa de tensiune conform prevederilor din țara în care vă aflați
- ⒺBG Свързването към захранващото напрежение да се направи в съответствие с местните наредби
- ⒺEST Elektrivõrkku ühendamiseks jälgida kohalikke elektripaigaldiste ehitamise eeskirju
- ⒺLT Prijunkite prie maitinimo šaltinio atsižvelgiant į nustatytus valstybinius reikalavimus
- ⒺLV Pievienojiet barošanas kabeli saskaņā ar nacionālajiem standartiem
- ⒺSRB Molimo da mrežni priključak provedete prema specifičnim nacionalnim odredbama o njegovom provođenju
- ⒺUA Підключення до електромережі здійснювати у відповідності до монтажних норм кожної окремої країни



C10449058

G10528010

07.07.14

OSRAM GmbH  
Steinerne Furt 62  
86167 Augsburg  
Germany  
[www.osram.com](http://www.osram.com)