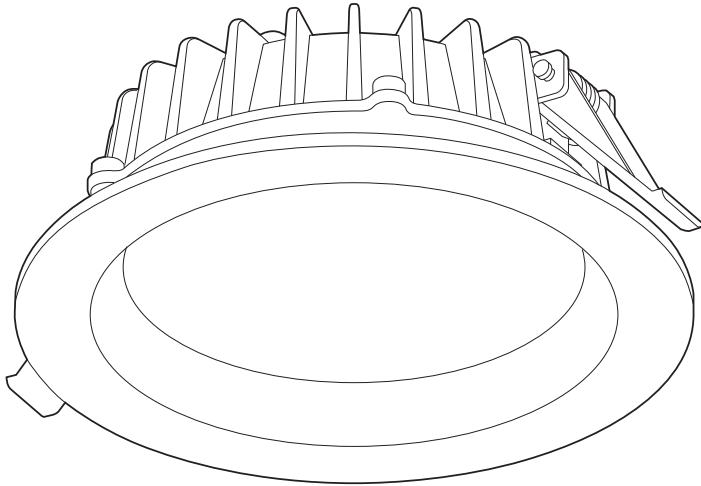
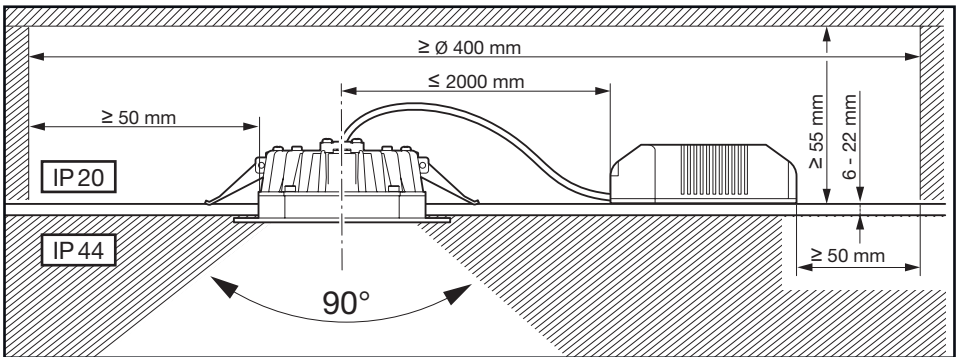
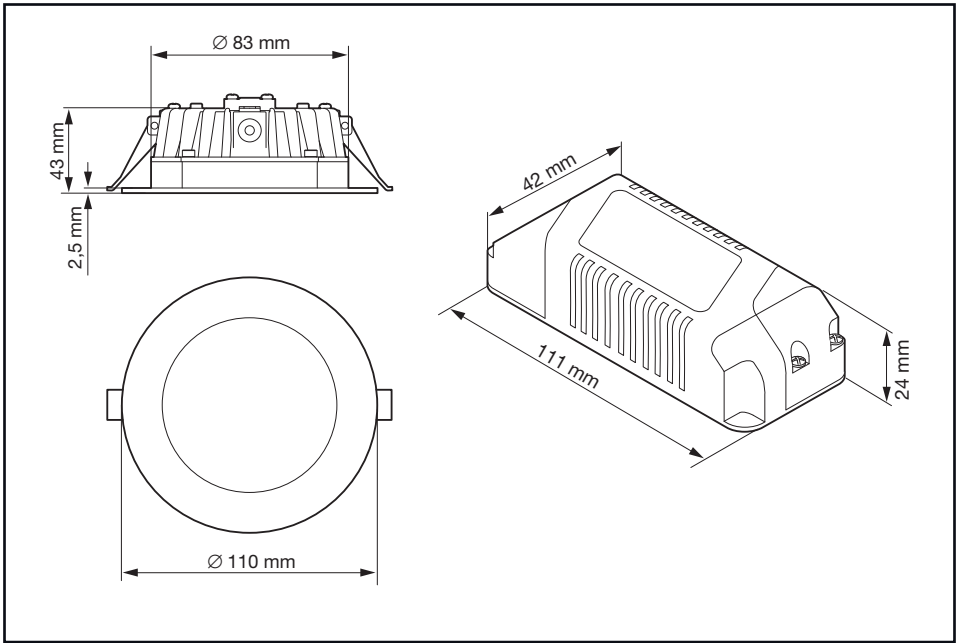
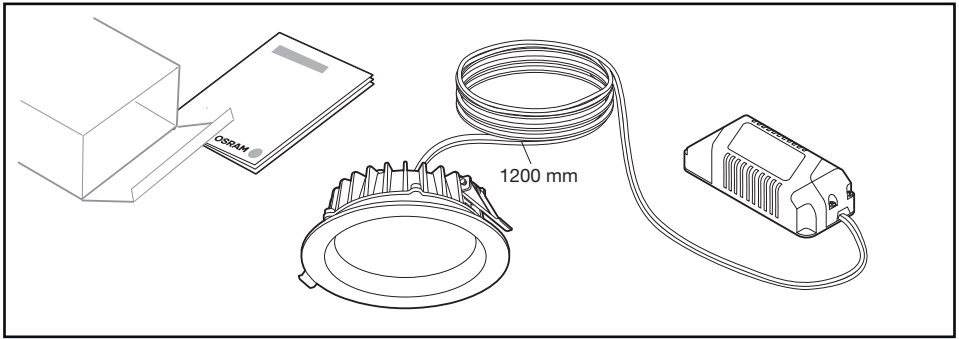


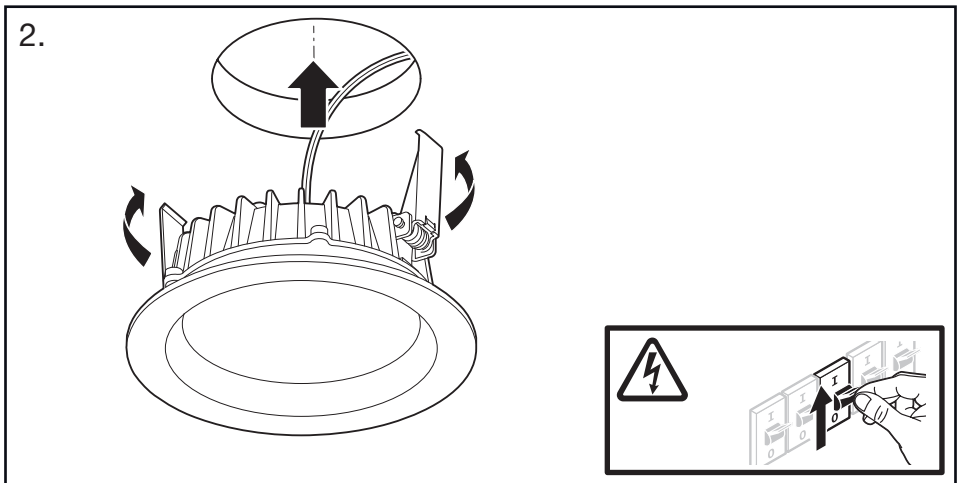
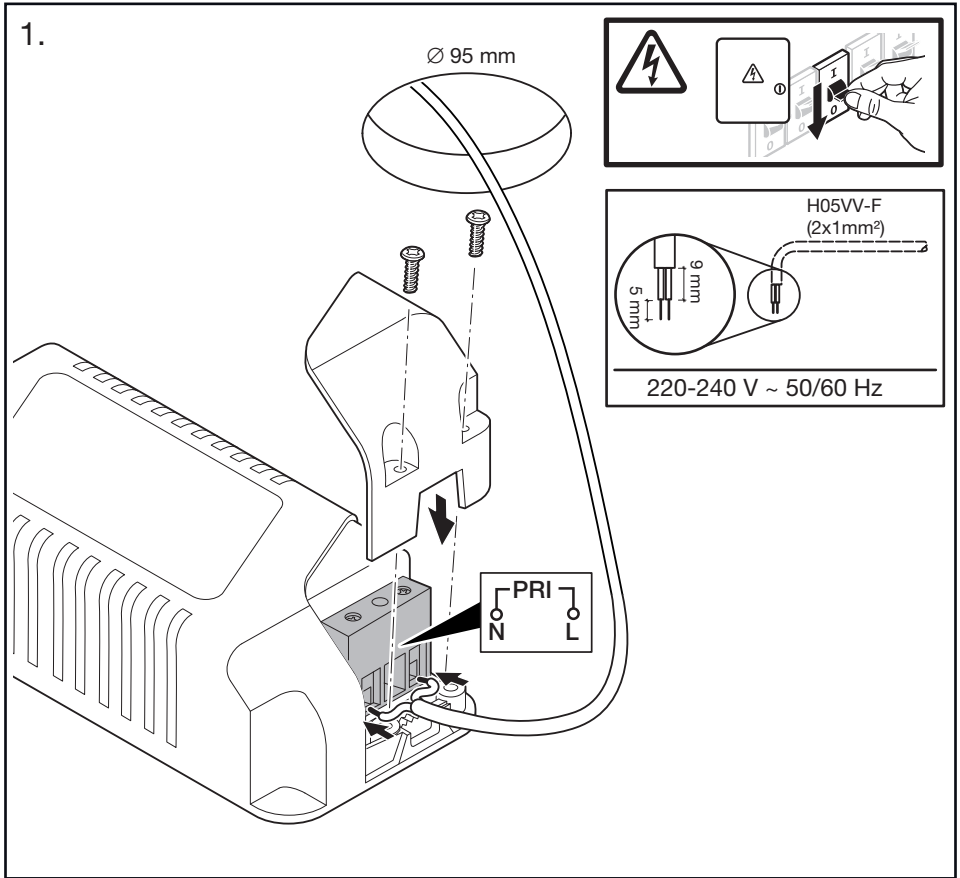
IVIOS® LED III 10 W



OSRAM







- ⒸⒶⒸⓅ Netzanschluss bitte nach den länderspezifischen Errichtungsbestimmungen tätigen
- ⒸⒸ Connect to the power supply in accordance with national regulations
- ⒻⒹ Connexion à l'alimentation conformément aux normes en vigueur
- Ⓛ Effettuare l'allacciamento alla rete secondo le norme di installazione vigenti nel paese d'utilizzo
- Ⓔ La conexión a red debe de realizarse siguiendo las normas específicas de cada países
- Ⓕ Ligar à fonte de alimentação, de acordo com a regulamentação nacional
- ⒸⒹ Η σύνδεση με την παροχή ρεύματος να γίνεται σύμφωνα με τις εθνικές προδιαγραφές
- ⓃⒹ Aansluiten op het lichtnet, conform de nationale regelgeving
- Ⓔ Nätanslutning skall ske enligt nationella bestämmelser
- ⓃⓃ Kytkentä verkkoon kansallisten ohjeiden mukaan
- Ⓓ Koble til strømforsyningen i henhold til nasjonale bestemmelser
- ⒸⒸ Nettilslutning jf. landespecifikke bestemmelser
- ⒸⒺ Připojení k síťovému napětí dle platných národních norem
- ⒸⒹ Выполнить подключение к сети в соответствии с принятыми в данной стране правилами монтажа
- Ⓕ Csatlakoztassa a tápegységbe a helyi előírásoknak megfelelően
- Ⓕ Zasilanie należy połączyć zgodnie z wymaganiami odpowiednich norm
- ⒸⒺ Zapojte do el. prívodu podľa predpísaných noriem
- ⒸⒹ Priključitev na omrežje opravite v skladu z veljavnimi nacionalnimi predpisi
- Ⓕ Şebeke bağlantısını lütfen ülkeye özgü kurulum kuralları çerçevesinde yapınız
- ⒸⒹ Molimo izvršite mrežni priključak prema specifičnim nacionalnim odredbama o njegovom izvršenju
- ⒸⒹ Conectați la sursa de tensiune conform prevederilor din țara în care vă aflați
- ⒸⒹ Свързването към захранващото напрежение да се направи в съответствие с местните наредби
- ⒸⒹ Elektrivõrkku ühendamiseks jälgida kohalikke elektripaigaldiste ehitamise eeskirju
- Ⓕ Prijunkite prie maitinimo šaltinio atsižvelgiant į nustatytus valstybinius reikalavimus
- Ⓕ Pievienojiet barošanas kabeli saskaņā ar nacionālajiem standartiem
- ⒸⒹ Molimo da mrežni priključak provedete prema specifičnim nacionalnim odredbama o njegovom provođenju
- ⒸⒹ Підключення до електромережі здійснювати у відповідності до монтажних норм кожної окремої країни



OSRAM GmbH
Steinerne Furt 62
86167 Augsburg, Germany
www.osram.com

G10450772

C10449057