

CorePro LEDspot MR16/MR11 Niedervolt-Reflektorlampen

CorePro LED spot ND 2.9-20W MR16 827 36D

Produktdaten:

EAN/UPC - Produkt: 8719514307049
Anzahl pro Verpackung: 1
Zähler - Pakete pro Außenkarton: 10
Nettogewicht (Einzelteil): 45 g

Allgemeine Informationen:

Lichttechnologie: LED
Sockel: GU5.3
Schaltzyklen: 50000X
Nennlebensdauer (Nom): 15000 h

Lichttechnische Eigenschaften:

Ähnlichste Farbtemperatur: 2700 K
Lichtfarbe: Warmweiß (WW)
Farbkonsistenz: <6
Farbwiedergabeindex (Nom): 80
Lichtstrom-Neuwert: 230 Lm
Lichtstrom im 90° Winkel: 230 Lm
Ausstrahlungswinkel der Lichtquelle: 36 °
Nenn-Abstrahlungswinkel: 36 °

Elektrische Kenndaten:

Ausgewiesene Lampenleistung: 2.9 W
Spannung (Nom): ac electro V
Eingangsfrequenz: - Hz
Startzeit: 0.5 s
Aufwärmzeit bis 60% Licht: 0.5 Sec.
Leistungsfaktor (Nom): 0.6

Temperaturkenndaten:

Gehäusetemperatur (max.): 75 °

Dimmen:

Dimmbar: Nein

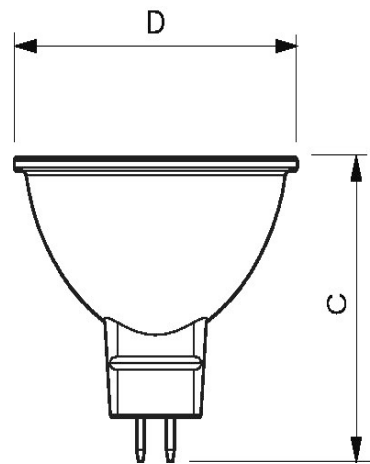
Mechanische Kenndaten:

Durchmesser D: 51 mm
Gesamtlänge C: 46 mm

Zulassungen und Anwendungseigenschaften:

Energieeffizienz-Label (EEL): F
Energieverbrauch: 3 kWh/1000h

Abmessungsskizze



DimC	46 mm
DimD	51 mm

Technische Daten

Produktdaten

Gesamt-Produktcode (EOC)	871951430704900
Bestell-Produktname	CorePro LED spot ND 2.9-20W MR16 827 36D
EAN/UPC - Produkt	8719514307049
Anzahl pro Verpackung	1
Zähler - Pakete pro Außenkarton	10
Nettogewicht (Einzelteil)	45 g

Allgemeine Informationen

Lichttechnologie	LED
Sockel	GU5.3
Schaltzyklen	50000X
Nennlebensdauer (Nom)	15000 h

Lichttechnische Eigenschaften

Ähnlichste Farbtemperatur	2700 K
Lichtfarbe	Warmweiß (WW)
Farbkonsistenz	<6
Farbwiedergabeindex (Nom)	80
Lichtstrom-Neuwert	230 Lm
Lichtstrom im 90° Winkel	230 Lm
Ausstrahlungswinkel der Lichtquelle	36 °
Nenn-Abstrahlungswinkel	36 °

Elektrische Kenndaten

Ausgewiesene Lampenleistung	2.9 W
Spannung (Nom)	ac electro V
Eingangsfrequenz	- Hz
Startzeit	0.5 s
Aufwärmzeit bis 60% Licht	0.5 Sec.
Leistungsfaktor (Nom)	0.6

Temperaturkenndaten

Gehäusetemperatur (max.)	75 °
--------------------------	------

