



MASTER LEDspot AR111 Niedervolt- Reflektorlampen

MASTER LEDspotLV AR111 D 11-50W 927 40D

Lange Lebensdauer und hohe Energieeffizienz: MASTER LEDspot AR111 sind kompatibel mit vielen handelsüblichen Halogentransformatoren und so der ideale Ersatz für herkömmliche NV-Halogen-Reflektoren.

Produkt Daten

• Allgemeine Eigenschaften

Sockel	GX53
Kolbenform	AR111
Nutzlebensdauer	40000 hr
Nominal Lifetime hours	40000 hr

• Lichttechnische Eigenschaften

Farbkennung	927
Lichtfarbe	Warmweiß
Ausstrahlungswinkel	40 D
Strahlungsgang	40D [Medium beam]
Farbtemperatur	2700 K
Lichtstrom	620 Lm
Lichtstärke	1100 cd
Farbwiedergabeindex	90
Lampenlichtausbeute	56.36 Lm/W
Farbtemperatur	2700 K [CCT 2700K]
Nennlichtstrom	620 Lm
Restlichtstr. Nutzlebensd.ende	70 %
SDCM	6 Stufen
Rated Beam Angle	40 D
Lichtstrom im 90° Winkel	550 Lm

• Elektrische Kenndaten

Leistung	11 W
Leistung Technisch	11 W
Spannung	12 V
Power Factor	0.7 -
Lampenstrom	1300 mA
Dimmbar	ja
Leistung Äquivalent	50 W
Nennleistung	11 W

Startzeit	0.5 (max) s
Anlaufzeit bis 60% Lichtstrom	sofortiges Licht
geeignet für Akzentbeleuchtung	ja

• Temperaturkenndaten

T-case maximum	70 C
----------------	------

• Umwelteigenschaften

Energieeffizienzklasse	A
Energieverbrauch kWh/1000h	13 kWh

• Messbedingungen

Schaltzyklus	50000X
--------------	--------

• Produktabmessungen

Gesamtlänge C	62.27 mm
Durchmesser D	111 mm

• Produktdaten

Bestellnummer	514924 00
Produktcode	871869651492400
Produktname	MASTER LEDspotLV AR111 D 11-50W 927 40D
Bestellbezeichnung	MAS LEDspotLV AR111 D 11-50W 927 40D
Anzahl pro Verpackung	1
Verpackungskonfiguration	6



PHILIPS

MASTER LEDspot AR111 Niedervolt-Reflektorlampen

Verpackungsanzahl pro Umverpackung 6
Barcode auf Verpackung (EAN1) 8718696514924
Barcode auf Umverpackung (EAN3) 8718696514931

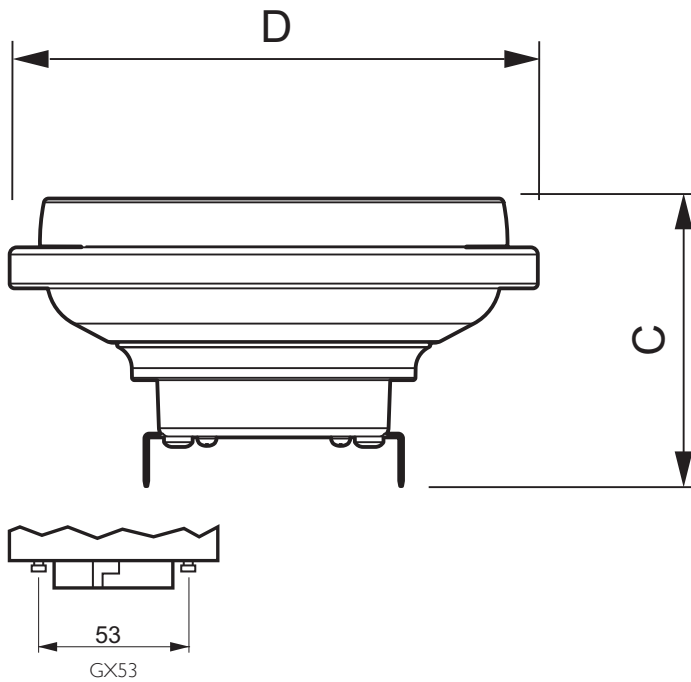
12 NC 929001170002
Nettogewicht pro Stück 0.360 kg

Hinweise

- Max. 80% Luftfeuchtigkeit

- Nicht für elektronische Schalter geeignet
- Min. 10 mm Luftraum beim Deckeneinbau zur Gewährleistung der konstanten Wärmeableitung

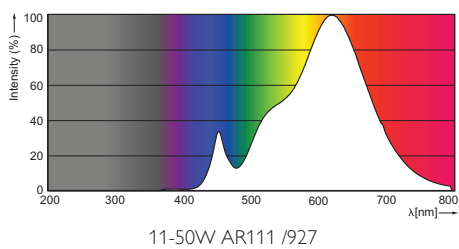
Abmessungsskizzen



MASTER LEDspotLV AR111 D 11-50W 927 40D

Product	C (Norm)	D (Norm)
LED D 11-50W 927 AR111 40D	62.27	111

Photometrische Daten





© 2015 Koninklijke Philips N.V. (Royal Philips)
Alle Rechte vorbehalten.

Technische Daten können ohne Vorankündigung geändert werden. Koninklijke Philips N.V. (Royal Philips) und/oder ihre Partner oder Lizenzgeber ist/sind Inhaber aller Urheber- (Copyright) und sonstigen Eigentumsrechte an den von Philips zur Verfügung gestellten Inhalten.

www.philips.com/lighting

2015, August 19
Änderungen vorbehalten