



MASTER LEDspot & MASTER LEDspot Value MR16/MR11 Niedervol...

MASTER LEDspotLV D 8-50W 830 MR16 24D

Ersetzen Sie ihre alten Halogen-Niedervolt-Reflektorlampen und sparen Sie bares Geld. MASTER LEDspot MR16/MR11 haben mit ihren kompakten Abmessungen die perfekte Passform als Ersatz für Halogen-Reflektorlampen und verbrauchen bis zu 80% weniger Energie.

Produkt Daten

• Allgemeine Eigenschaften

Sockel	GU5.3
Kolbenform	MR16 [MR 16inch/50mm]
Nutzlebensdauer	40000 hr
Nominal Lifetime hours	40000 hr

• Lichttechnische Eigenschaften

Farbkennung	830
Lichtfarbe	Weiß
Ausstrahlungswinkel	24 D
Strahlungsgang	24D [Medium beam]
Farbtemperatur	3000 K
Lichtstrom	660 Lm
Lichtstärke	3250 cd
Farbwiedergabeindex	80
Lampenlichtausbeute	78 Lm/W
Farbtemperatur	3000 K [CCT 3000K]
Nennlichtstrom	660 Lm
Restlichtstr. Nutzlebensd.ende	70 %
SDCM	6 Stufen
Rated Beam Angle	24 D
Lichtstrom im 90° Winkel	621 Lm

• Elektrische Kenndaten

Leistung	8 W
Spannung	12 V
Netzfrequenz	50-60 Hz
Power Factor	0.7 -
Lampenstrom	900 mA
Dimmbar	ja
Leistung Äquivalent	50 W
Nennleistung	8.0 W

Startzeit	0.5 (max) s
Anlaufzeit bis 60% Lichtstrom	sofortiges Licht
geeignet für Akzentbeleuchtung	ja

• Temperaturkenndaten

T-case maximum	105 C
----------------	-------

• Umwelteigenschaften

Energieeffizienzklasse	A+
Energieverbrauch kWh/1000h	9 kWh

• Messbedingungen

Schaltzyklus	50000X
--------------	--------

• Produktabmessungen

Gesamtlänge C	55 mm
Durchmesser D	51 mm

• Produktdaten

Bestellnummer	490013 00
Produktcode	871869649001300
Produktname	MASTER LEDspotLV D 8-50W 830 MR16 24D
Bestellbezeichnung	MAS LEDspotLV D 8-50W 830 MR16 24D
Anzahl pro Verpackung	1
Verpackungskonfiguration	10



PHILIPS

MASTER LEDspot & MASTER LEDspot Value MR16/MR11 Niedervol...

Verpackungsanzahl pro Umverpackung 10
Barcode auf Verpackung (EAN1) 8718696490013
Barcode auf Umverpackung (EAN3) 8718696490020

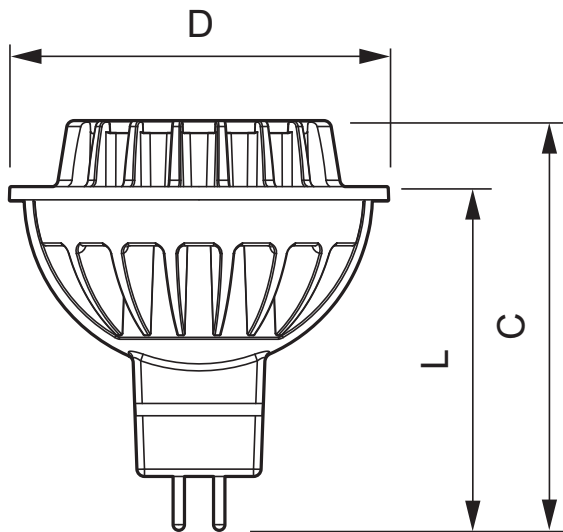
12 NC 929001149902
Nettogewicht pro Stück 0.045 kg

Hinweise

- Nicht für den Einsatz in sehr luftfeuchter Umgebung geeignet (z.B. über der Dusche)

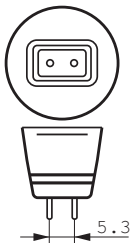
- Nicht für elektronische Schalter geeignet
- Max. 80% Luftfeuchtigkeit
- Min. 10 mm Luftraum beim Deckeneinbau zur Gewährleistung der konstanten Wärmeableitung

Abmessungsskizzen



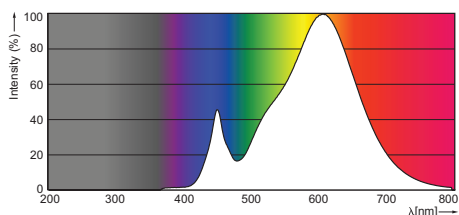
MASTER LEDspotLV D 8-50W 830 MR16 24D

Product	C (Norm)	D (Norm)
LED D 8-50W 830 MR16 24D	55	51



GU5.3

Photometrische Daten



8-50 W GU5.3 /830 MR16 24D



© 2015 Koninklijke Philips N.V. (Royal Philips)
Alle Rechte vorbehalten.

Technische Daten können ohne Vorankündigung geändert werden. Koninklijke Philips N.V. (Royal Philips) und/oder ihre Partner oder Lizenzgeber ist/sind Inhaber aller Urheber- (Copyright) und sonstigen Eigentumsrechte an den von Philips zur Verfügung gestellten Inhalten.

www.philips.com/lighting

2015, Mai 14
Änderungen vorbehalten