

LumiFlex350 Pro LED-Streifen, 3000K, 350  
LEDs, 5m, 24V, CRI80, R2R



## **FEATURES**

- Effizienz bis zu 108,4 lm/W
- Lichtstrom bis zu 1355 lm je Meter
- Teilbar alle 100 mm
- Einfache Installation
- Doppelseitiges, wärmeleitendes Klebeband
- Gleichmäßiges weißes Licht durch ANSI Binning
- 5 Jahre Garantie

## **ANWENDUNGEN**

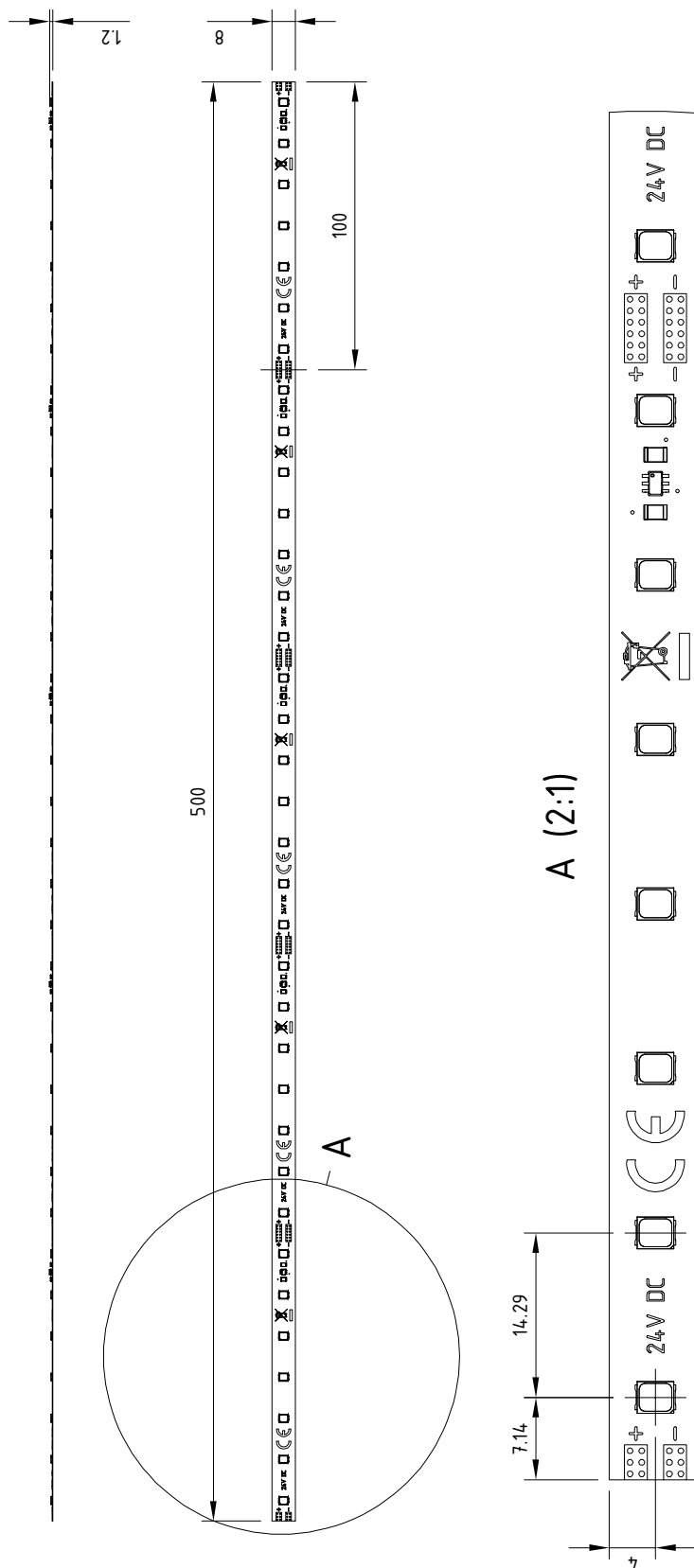
- Voutenbeleuchtung
- Dekolicht
- Messebau

**TECHNISCHE DATEN**

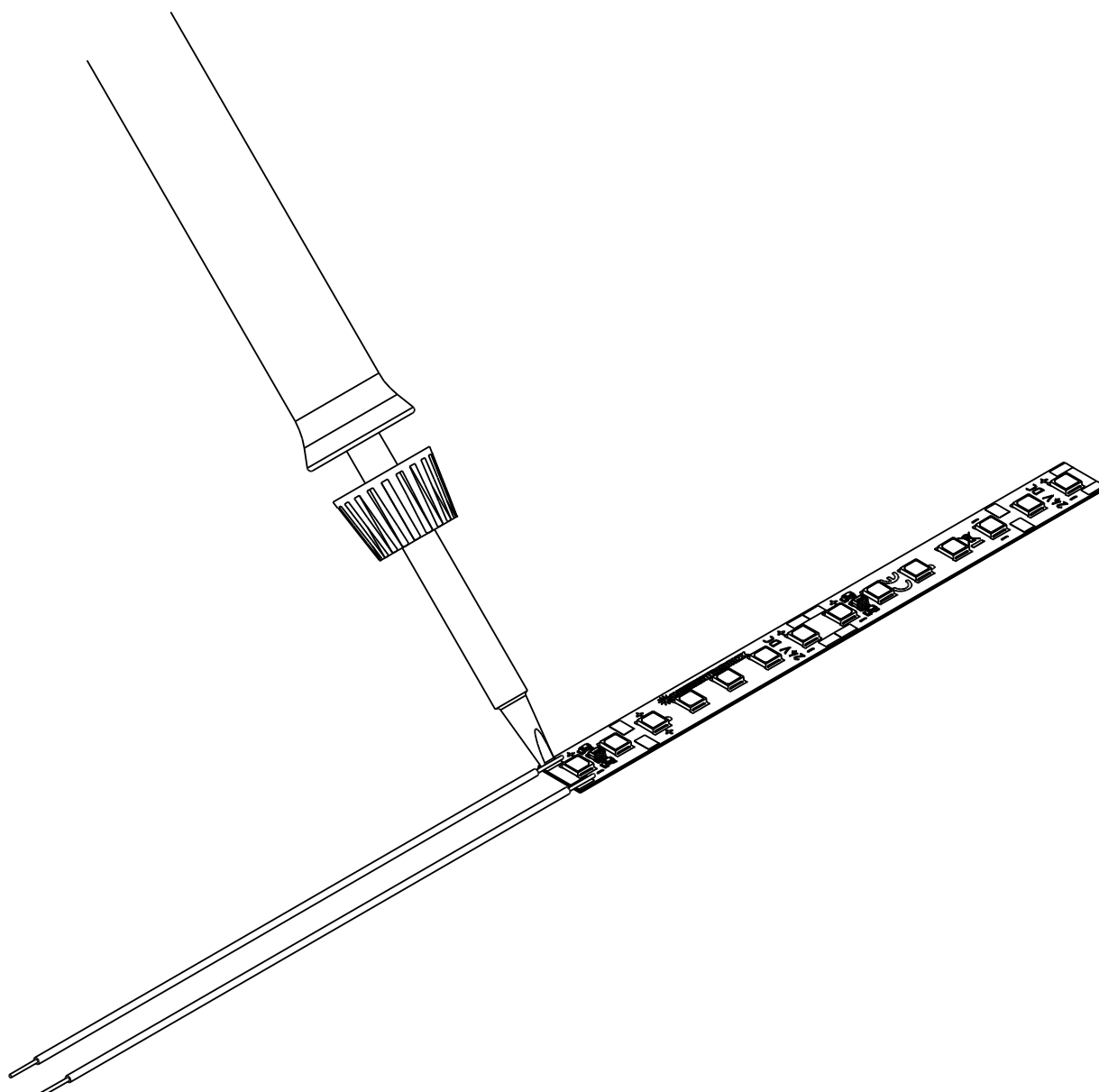
LUMITRONIX Artikelnummer	35081
Artikel Bezeichnung	LumiFlex350 Pro LED-Streifen, 3000K, 350 LEDs, 5m, 24V, CRI80, R2R
Klassifizierung	Professional
Photometrische Daten (bei $T_J = 65^\circ\text{C}$ , $\pm 10\%$ )	
LED Serie	SAMSUNG LM281BA+
Lichtfarbe	Warmweiß
Binning	ANSI
Farbtemperatur [K]	3000
Dominante Wellenlänge [nm]	-
Lichtstrom [lm]	6775
Strahlungsleistung [mW]	-
CRI [Ra]	>80
Effizienz [lm/W]	108,4
Abstrahlwinkel FWHP	120°
Lebensdauer L80B10C1 [h]	>60000
Photometrischer Code	830/339
Elektrische Daten (bei $T_J = 65^\circ\text{C}$ , $\pm 10\%$ )	
Betriebsart	Konstantspannung
Spannung [V]	24
Strom [mA]	2600
Leistung [W]	62,5
Dimmbar	ja
Maximale Betriebslänge [mm]	8000
Abmessungen / Mechanische Daten	
Länge [mm]	5000
Breite [mm]	8
Höhe [mm]	1,2 (ohne Klebefolie)
LED Anzahl	350
Gewicht [g]	-
Wärmeableitung	ja
Temperaturen	
Betriebstemperatur an $T_c$	-40 °C bis +85 °C
Umgebungstemperatur	-40 °C bis +50 °C
Lagertemperatur	-40 °C bis +100 °C
Approbationen / Zertifizierungen	
CE / RoHS / Reach	ja
EN 62471 Risikogruppe	RGO
Energieeffizienzklasse	A+
Energieeffizienzindex	0,14
Version	
Datum	27. April 2020



**ZEICHNUNG**

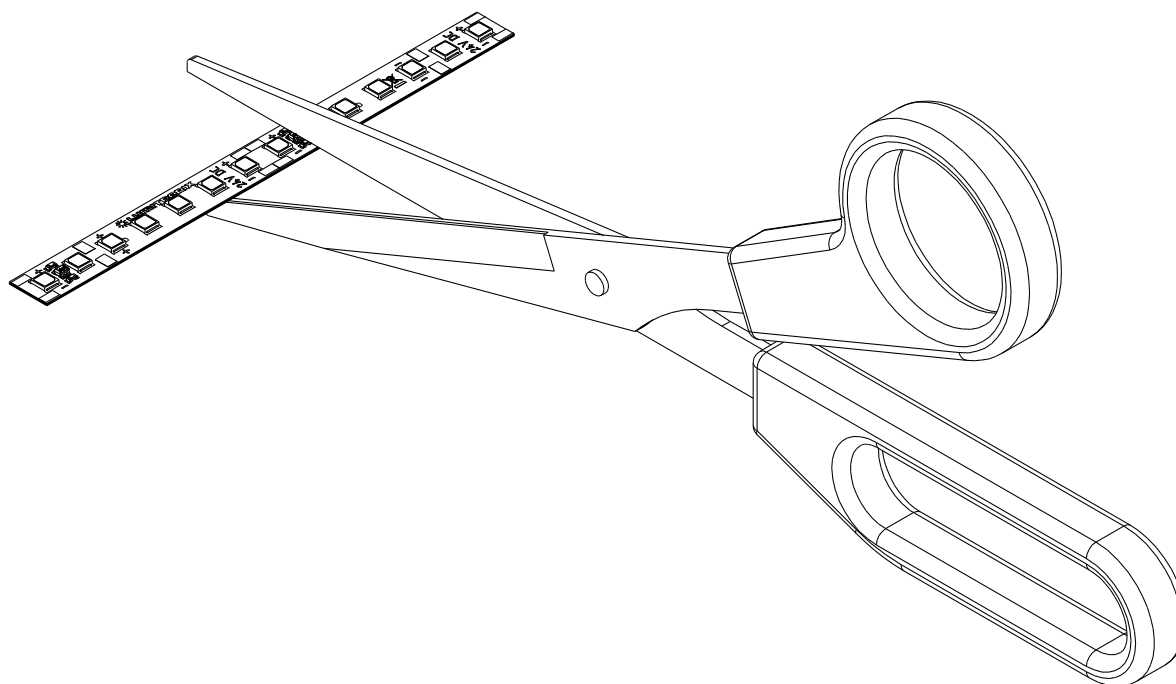


## ANSCHLUSS



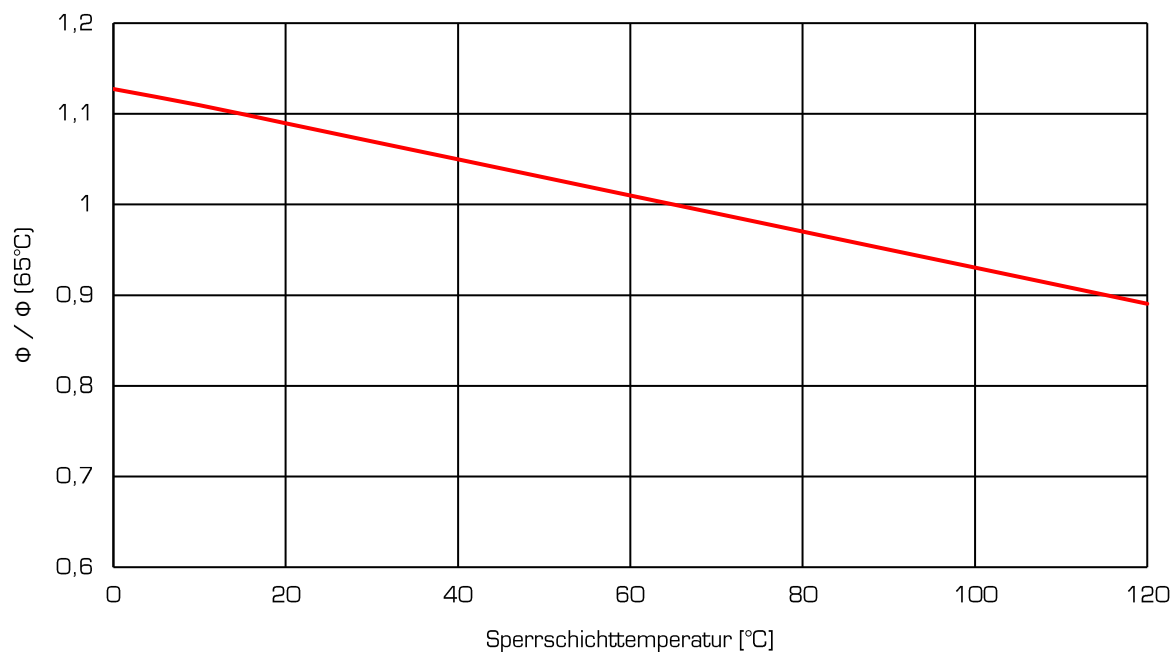
Der Anschluss der LumiFlex Professional LED Module erfolgt über eine Lötverbindung an den dafür vorgesehenen Anschluss pads.

## BEDIENUNG



Die LumiFlex 350 Pro LED Leisten können alle 100 mm getrennt bzw. gekürzt werden.  
Auf der Rückseite der LED Leiste befindet sich ein doppelseitiges wärmeleitendes Klebeband, wodurch eine einfache und schnelle Montage der LED Leiste möglich ist.  
Dadurch können Sie nahezu alle Flächen und Formen direkt oder indirekt beleuchten.  
Zum Kürzen der LumiFlex Professional LED Leisten kann eine Schere verwendet werden.

## LICHTSTROM vs. TEMPERATUR



Durch die besonderen Bedingungen in der Herstellung von LEDs sind die angegebenen Werte statistische Mittelwerte. Die einzelne LED kann davon abweichen.

## **SICHERHEITSHINWEISE**

Die LED-Module und all ihre Komponenten dürfen nicht mechanisch gestresst werden. Vermeiden Sie übermäßige Krafteinwirkung, z. B. durch Schrauben oder zu starkes Biegen. Die Installation des Moduls (mit Betriebsgerät) muss unter Berücksichtigung aller anwendbaren elektrischen und sicherheitstechnischen Normen erfolgen. Achten Sie auf Standard ESD-Vorkehrungen, wenn die Module installiert werden.

- Die Bauteile auf den LED Leisten dürfen nicht mechanisch belastet werden.
- Die Leiterbahnen auf den Platinen dürfen durch die Montage nicht beschädigt oder unterbrochen werden.

Unsere LED-Leisten sind nicht gegen Überlast, Übertemperatur und Kurzschlussströme geschützt. Um die Leisten sicher und zuverlässig zu betreiben ist es daher notwendig ein elektronisch stabilisiertes Netzgerät zu verwenden in dem diese Sicherheitsfunktionen bereits integriert sind. Werden andere als die von uns vertriebenen Netzgeräte verwendet müssen folgende Schutzmaßnahmen netzgeräteseitig gewährleistet werden:

## **MINDESTANFORDERUNGEN FÜR NETZTEILE**

Kurzschlusschutz • Überlastschutz • Übertemperaturschutz

- Die Installation von LED-Leisten (mit Netzgerät) darf nur unter Beachtung aller gültigen Vorschriften und Normen durch eine zugelassene Elektrofachkraft erfolgen.

## **BEI FRAGEN HELFEN WIR IHNEN GERNE WEITER**

LUMITRONIX® ist Ihr Partner in Sachen Leuchtdioden, LED-Produkte und Licht-Vermessung

LUMITRONIX® LED-Technik GmbH  
Brunnenstr. 14  
72379 Hechingen

LED Shop: <http://www.leds.de>  
Forum: <http://www.lumitronixforum.de>  
E-Mail: [mail@leds.de](mailto:mail@leds.de)

Zentrale +49 (0) 7471 / 96014-0  
Fax +49 (0) 7471 / 96014-99

UStIdNr. DE 814318271  
Amtsgericht Stuttgart  
HRB 421019 12.04.05

Weitergabe sowie Vervielfältigung dieses Dokuments, Verwertung und Mitteilung seines Inhalts sind verboten soweit nicht ausdrücklich gestattet. Zuwiderhandlungen verpflichten zum Schadenersatz. Alle Rechte für den Fall der Patent-, Gebrauchsmuster- oder Geschmacksmustereintragung vorbehalten. Technische Änderungen vorbehalten