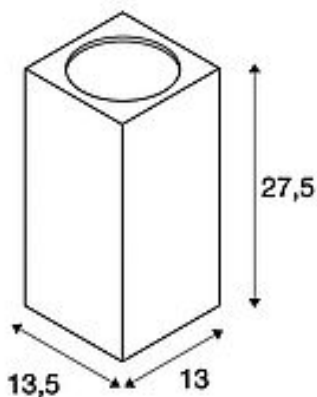
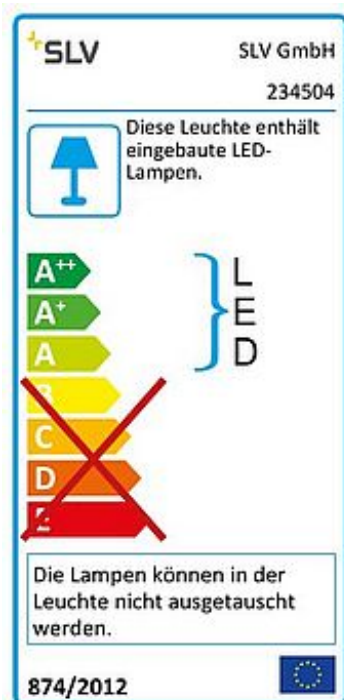


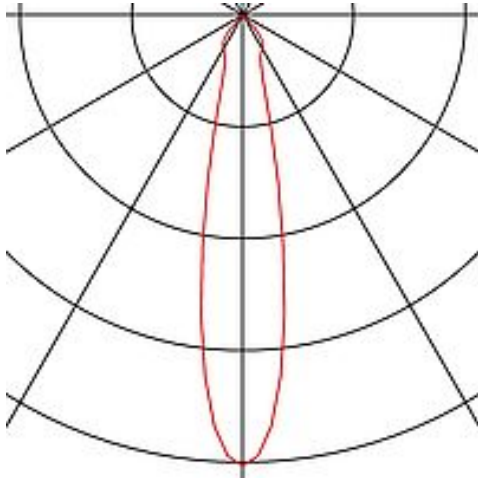


BIG THEO WALL

Outdoor Wandleuchte, zweiflammig, LED, 3000K, Flood up/down, silbergrau, B/H/T 13/27,5/13,5 cm



Artikelnummer	234504
Einspeisemöglichkeit	Nein
Leuchtmittel inklusive	Ja
Breite	13 cm
Höhe	27.5 cm
Tiefe	13.5 cm
Gewicht Netto	2.289 kg
Gewicht Brutto	2.463 kg
Spannung	100-240V ~50/60Hz sek. 1000mA
Schutzklasse	I
Schutzart	IP 44
Abstrahlwinkel	24 Grad
Material	Aluminium/Glas
Farbe	silbergrau
Montageart	Wandaufbau
Mittlere Lebensdauer	30000 Stunden
Farbtemperatur	3000 Kelvin
Farbwiedergabeindex (CRI)	80
Lichtstrom	4000 lm
Energieeffizienzklasse	A++
Katalogseite	BIG WHITE 2018: 765



Wandleuchte BIG THEO WALL Flood up/down LED ist aus Aluminium und Glas gefertigt. Dank der Position der zwei verbauten LEDs, erzeugt die montierte Leuchte zwei gleiche, jedoch entgegengesetzte Lichtkegel (UP/DOWN). Durch die Schutzart IP44 ist sie für den Außenbereich geeignet. Der elektrische Anschluss der in mehreren Farbversionen verfügbaren Leuchte erfolgt an 230V Netzspannung, da der LED-Treiber bereits verbaut ist. Die BIG THEO Serie beinhaltet des Weiteren alternative Wand-, sowie Deckenleuchten und ist somit universell einsetzbar. Diese Leuchte enthält eingebaute LED-Lampen. EEK: A - A++. Die Lampen können in der Leuchte nicht ausgetauscht werden.

Notizen
