

SLV GmbH
 112471

Diese Leuchte ist geeignet für Leuchtmittel der Energieklassen:

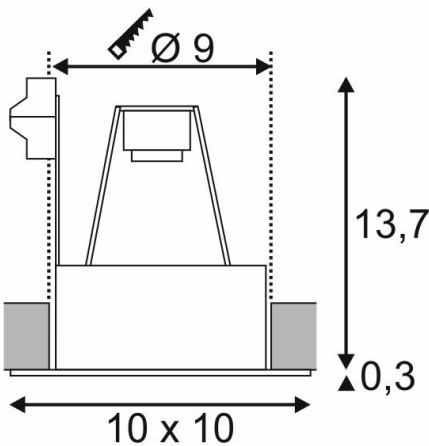
874/2012

INDI REC 1S Downlight

eckig, eckig, mattweiss, GU10, max. 50W, kardanisch

112471

Einspeisemöglichkeit	Nein
LBS Code	QPAR51
Leuchtmittel	GU10 230V
Fassung / Sockel	GU10
Anzahl Leuchtmittel	1
Leuchtmittel inklusive	Nein
Einbaudurchmesser	9 cm
Einbautiefe	15 cm
Länge	10 cm
Breite	10 cm
Höhe	14 cm
Gewicht Netto	0.367 kg
Gewicht Brutto	0.423 kg
Spannung	230 Volt
Max. Leistung	50 Watt
Schutzklasse	I
Material	Stahl
Farbe	Matt weiss
Montageart	Deckeneinbau
Energieeffizienzklasse Leuchte	E -
LVK-Typ 1	direkt



Das einflammige Hochvolt Downlight INDI REC 1S GU10 ist kardanisch schwenkbar und wurde für den Einsatz von Hochvolt Halogenleuchtmitteln konzipiert. Das äußerlich mattweiße Stahlgehäuse ist im Inneren schwarz gehalten. Zum Betrieb des Downlights wird ein passender Transformator mit 12V Wechselspannung benötigt.