

PRODUKTDATENBLATT

ENDURA STYLE Wall RD Sensor 8 W DG

ENDURA STYLE WALL ROUND | Runde LED-Wandleuchte mit optionalem Sensor



ANWENDUNGSGEBIETE

- Außenanwendung (nur überdachte Flächen)
- Anstrahlung von Fassaden
- Eingangsbeleuchtung
- Terrassen, Balkone

PRODUKTVORTEILE

- 5 Jahre Garantie
- Einfache und schnelle Installation
- Energieeffizient durch LED-Technik

PRODUKTEIGENSCHAFTEN

- Helle und funktionelle LED-Außenleuchten
- Verfügbar mit und ohne Bewegungssensor
- Schutzart: IP44
- Gehäuse aus Aluminiumdruckguss



TECHNISCHE DATEN

Elektrische Daten

Nennleistung	8,00 W
Betriebsart	Netzspannung
Nennspannung	220...240 V
Netzfrequenz	50/60 Hz

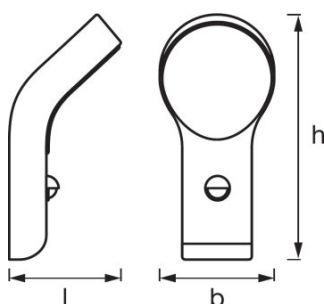
Photometrische Daten

Farbtemperatur	3000 K
Farbwiedergabeindex Ra	≥80
Lichtfarbe (Bezeichnung)	Warm White
Lichtstrom	530 lm
Lichtausbeute	66 lm/W

Daten des Leuchtensors

Sensortechnik	Passiv-Infrarot (PIR)
Erfassungswinkel des Sensors	80 °
Erfassungsbereich des Bewegungssensors	8 m
Erfassungsschwelle des Tageslichtsensors	10...2000 lx
Sensor-gesteuerte Schaltzeit	5 s...5 min

Abmessungen & Gewicht



Länge	132,0 mm
Breite	140,0 mm
Höhe	245,0 mm
Produktgewicht	660,00 g

Farben & Materialien

Gehäusematerial	Aluminium
------------------------	-----------

Gehäusefarbe	Dunkelgrau
Produktfarbe	Dunkelgrau

Temperaturen & Betriebsbedingungen

Umgebungstemperaturbereich	-20...40 °C
-----------------------------------	-------------

Lebensdauer

Lebensdauer	30000 h
--------------------	---------

Zusätzliche Produktdaten

Montageart	Anbau
-------------------	-------

Einsatzmöglichkeiten

Dimmbar	Nein
Anschlussart	Anschlussklemme

Zertifikate & Standards

Schutzklasse	I
Schutzart	IP44
Normen	CE/EAC/REACH/RoHS

TECHNISCHE AUSSTATTUNG

- Vollständiges Montage- und Anschlusszubehör enthalten

VERPACKUNGSMITTEL

Produkt-Code	Produkt-Bezeichnung	Verpackungseinheit (Stück pro Einheit)	Abmessungen (Länge x Breite x Höhe)	Volumen	Gewicht brutto
4058075140660	ENDURA STYLE Wall RD Sensor 8 W DG	Versandschachtel 4	425 mm x 285 mm x 315 mm	38.15 dm ³	3262,00 g
4058075205949	ENDURA STYLE Wall RD Sensor 8 W DG	Versandschachtel 4	425 mm x 285 mm x 315 mm	38.15 dm ³	3262,00 g

Die genannten Produktnummern beschreiben die kleinste bestellbare Mengeneinheit. Eine Versandeinheit kann mehrere Einzelprodukte beinhalten. Als Bestellmenge verwenden Sie bitte das Ein- oder Mehrfache einer Versandeinheit.

REFERENZEN / VERWEISE

Zur Garantie siehe

- ▶ www.osram-lamps.de/garantie

HAFTUNGS-AUSSCHLUSS

Änderungen und Irrtümer vorbehalten. Vergewissern Sie sich, dass Sie immer den neuesten Stand verwenden.