


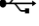



## Bedienungsanleitung Akku LED-Leuchten-Set: 24sevenStop

Herzlichen Glückwunsch zum Kauf Ihres neuen Produktes. Die Bedienungsanleitung ist Bestandteil dieses Produktes. Sie enthält wichtige Hinweise zur Sicherheit, Montage und Entsorgung. Machen Sie sich vor Benutzung des Produktes mit allen Bedien- und Sicherheitshinweisen vertraut. Benutzen Sie das Produkt nur wie beschrieben und in den angegebenen Einsatzbereichen. Bei Weitergabe des Produktes händigen Sie bitte diese Anleitung mit aus.

### Verwendete Symbole

-  Symbol: Grüner Punkt  
Recycling von Verpackungen
-  Symbol: Durchgestrichene Mülltonne  
Kennzeichnung Elektro- und Elektronikgeräte nicht im Hausmüll entsorgen
-  Symbol: Durchgestrichene Mülltonne  
Kennzeichnung Batterien / Akkus nicht im Hausmüll entsorgen
-  Symbol: USB – Universal Serial Bus  
Verbindungsstelle zum Aufladen der LED-Leuchten
-  Symbol: Prüfzeichen des Kraftfahrt-Bundesamtes

### Bestimmungsgemäße Verwendung

Das Gerät ist vorgesehen zum Einsatz an Fahrrädern und dient der Fahrbahnausleuchtung. Dieser Scheinwerfer und dieses Rücklicht sind entsprechend derzeit gültiger STVZO als alleinige Beleuchtung an allen Fahrrädern zugelassen. Das Gerät ist zur Verwendung im Außenbereich bestimmt. Eine andere Verwendung als zuvor beschrieben oder eine Veränderung des Gerätes ist nicht zulässig und kann zu Beschädigungen des Gerätes führen. Für aus unsachgemäßer Verwendung entstandene Schäden übernimmt der Hersteller keine Haftung. Das Gerät ist nicht für den gewerblichen Einsatz bestimmt.

### Sicherheitshinweise

- Nicht in den Scheinwerfer oder das Rücklicht blicken.
- Richten Sie den Scheinwerfer nicht direkt auf Menschen oder Tiere.
- Der Lichtkegel des Scheinwerfers muss immer in Fahrtrichtung geradeaus zeigen und darf andere Verkehrsteilnehmer nicht blenden.
- Das Rücklicht muss so angebaut und eingestellt werden, dass die Bezugsachse parallel zur Fahrzeuglängsmittellebene und parallel zur Fahrbahn liegt.
- Die Lichtverteilung darf nicht verdeckt werden, auch nicht teilweise.
- Der Akku muss umgehend aufgeladen werden wenn die Kontrolleinrichtung aktiviert ist.
- Die LEDs sind nicht austauschbar. Bei Ausfall einer LED ist die gesamte Leuchte auszutauschen.

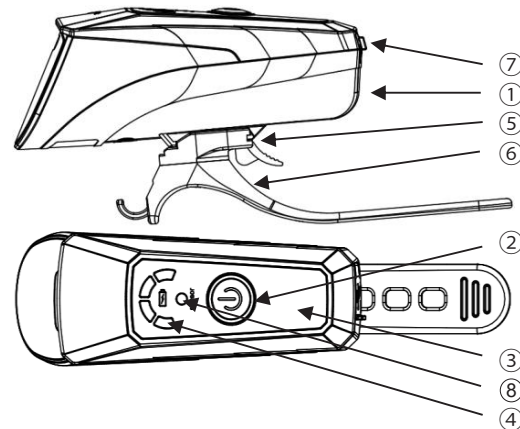
### WARNUNG! LEBENS- UND UNFALLGEFAHR FÜR KLEINKINDER UND KINDER!

Lassen Sie Kinder niemals unbeaufsichtigt mit dem Verpackungsmaterial, denn es besteht Erstickungsgefahr durch das Verschlucken von Verpackungsteilen. Halten Sie das Gerät stets von Kindern fern. Das Gerät ist kein Spielzeug! Dieses Gerät kann von Kindern ab 8 Jahren und darüber sowie von Personen mit verringerten physischen oder mentalen Fähigkeiten oder Mangel an Erfahrung und Wissen benutzt werden, wenn sie beaufsichtigt oder bezüglich des sicheren Gebrauchs des Gerätes unterwiesen wurden und die daraus resultierenden Gefahren verstehen. Kinder dürfen nicht mit dem Gerät spielen. Reinigung und Benutzerwartung dürfen nicht von Kindern ohne Beaufsichtigung durchgeführt werden. Nehmen Sie das Gerät keinesfalls auseinander. Durch unsachgemäße Reparaturen können erhebliche Gefahren für den Benutzer entstehen. Lassen Sie Reparaturen nur von Fachkräften durchführen.

### Sicherheitshinweise zu Akkus

- Zellen oder Batterien dürfen nicht kurzgeschlossen werden. Zellen oder Batterien dürfen nicht gefahrbringend in einer Schachtel oder in einem Schubfach gelagert werden, wo sie sich gegenseitig kurzschließen oder durch andere leitende Werkstoffe kurzgeschlossen werden können.
- Zellen oder Batterien dürfen keinen mechanischen Stößen ausgesetzt werden.
- Bei Undichtheit einer Zelle darf die Flüssigkeit nicht mit der Haut in Berührung kommen oder in die Augen gelangen. Falls es zu einer Berührung gekommen ist, den betroffenen Bereich mit reichlich Wasser waschen und ärztliche Hilfe in Anspruch nehmen.
- Zellen oder Batterien, die nicht für den Gebrauch zusammen mit dem Gerät ausgelegt sind, dürfen nicht verwendet werden.
- Nach längerer Lagerzeit kann es erforderlich sein, die Zellen oder Batterien mehrmals zu laden und zu entladen, um die volle Leistungsfähigkeit zu erlangen.
- Akku nicht anzünden oder einer Verbrennung aussetzen. Die Lagerung im direkten Sonnenlicht ist zu vermeiden.
- Für eine optimale Akkuleistung vermeiden Sie tiefe Entladungszyklen! Laden Sie Ihren Akku häufig.
- Akkus nicht Tiefentladen! Tiefentladung schädigt die Akkuzellen! Die häufigste Ursache für die Tiefentladung von Akkupacks ist lange Lagerung bzw. Nichtnutzung teilentladener Akkus. Beenden Sie den Arbeitsvorgang sobald die Leistung merklich nachlässt oder die Schutzelektronik anspricht. Lagern Sie den Akku erst nach vollständiger Aufladung.
- Akkus nicht überladen! Beachten Sie die maximalen Ladezeiten. Diese Ladezeiten gelten nur für entladene Akkus. Mehrfaches Einstecken eines geladenen oder teilegeladenen Akkus führt zum Überladen und zur Zellschädigung. Akkus nicht mehrere Tage im Ladegerät stecken lassen.
- Zellen und Batterien nicht über längere Zeit laden, wenn sie nicht gebraucht werden.
- Zellen und Batterien besitzen ihr bestes Leistungsvermögen, wenn sie bei normaler Raumtemperatur betrieben werden.
- Es dürfen keine anderen Ladegeräte verwendet werden als die, die speziell für den Gebrauch zusammen mit den Geräten vorgesehen sind.
- Falls die Anschlüsse von Zellen oder Batterien verschmutzt werden, mit einem trockenen, sauberen Tuch reinigen.

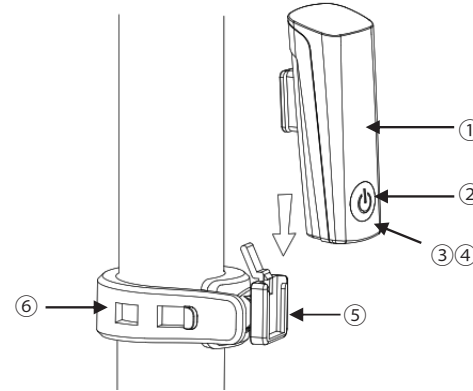
### Scheinwerfer



### Produktdarstellung

- ① Scheinwerfer
- ② Ein- / Aus-Schalter
- ③ Sensor
- ④ Akku-Kontrolleinrichtung
- ⑤ Scheinwerferarretierung
- ⑥ Halter
- ⑦ USB-Ladebuchse
- ⑧ Sensor Kontrollleuchte

### Rücklicht



### Montage Scheinwerfer

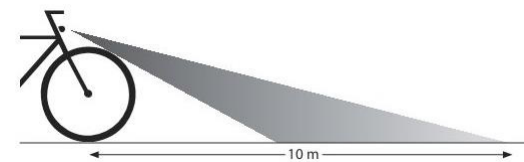
Positionieren und Befestigen Sie den Halter (6) an der gewünschten Stelle am Lenker. Ziehen Sie die Gummilasche straff und haken Sie diese ein. Um den optimalen Winkel zur Fahrtrichtung einzustellen können Sie den Scheinwerfer in dem Halter werkzeuglos verdrehen. Schieben Sie den Scheinwerfer (1) auf den Halter (6) bis er hörbar einrastet. Zum Lösen drücken Sie die Scheinwerferarretierung (5) und schieben den Scheinwerfer (1) vom Halter (6) aus nach vorne.

### Montage Rücklicht

Positionieren und Befestigen Sie das Rücklicht (1) anhand der Gummilasche (6) des Halters (5) an der gewünschten Stelle an der Sattelstütze. Ziehen Sie die Gummilasche (6) des Halters (5) straff und haken Sie diese ein.

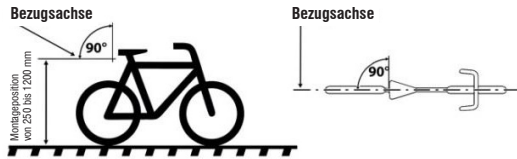
**Achtung:** Achten Sie stets darauf, dass das Rücklicht wie in der Abbildung dargestellt montiert wird.

### Einstellung Scheinwerfer



Richten Sie den Scheinwerfer (1) so aus, dass der Lichtkegel bis ca. 10 Meter vor dem Rad auf die Fahrbahn reicht (siehe Abbildung). Achtung: Überprüfen Sie regelmäßig die richtige Einstellung Ihres Scheinwerfers. Der Lichtkegel des Scheinwerfers muss immer in Fahrtrichtung geradeaus zeigen und darf andere Verkehrsteilnehmer nicht blenden.

## Einstellung Rücklicht



**Achtung:** Überprüfen Sie regelmäßig die richtige Einstellung und Anbauhöhe Ihres Rücklichtes. Das Rücklicht muss in einem Bereich von 250 bis 1200 mm über der Fahrbahn montiert werden.

### Bedienung Scheinwerfer

Schalten Sie den Scheinwerfer durch Drücken des Schalters ② ein.  
 Erstes Mal drücken Auto Modus (Sensor-Kontrollleuchte ⑧ blinkt)  
 Zweites Mal drücken Power Modus (bis ca. 70 Lux)  
 Drittes Mal drücken Medium Modus (bis ca. 30 Lux)  
 Viertes Mal drücken Eco Modus (bis ca. 15 Lux)  
 Fünftes Mal drücken ausschalten

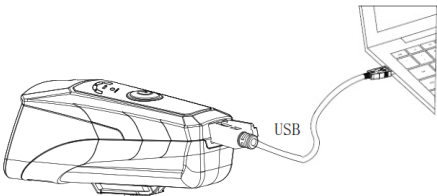
Der Scheinwerfer ① ist mit einem Sensor ③ ausgerüstet, der die Helligkeit des Scheinwerfers ① je nach Umgebungsbedingung automatisch regelt. Bei aktiviertem Sensor ③ blinkt die grüne Sensor Kontrollleuchte ⑧.

### Bedienung Rücklicht

Das Rücklicht ist mit einer Bremsanzeigefunktion und einem Helligkeitssensor ausgestattet. Einstellungen müssen nicht vorgenommen werden und ein „Anlernen“ ist nicht erforderlich. Durch die bei jedem Bremsvorgang entstehende negative Beschleunigung schaltet ein elektronischer Schalter die Bremsanzeigefunktion für jeweils ca. 3 Sekunden ein. Die Bremsanzeigefunktion besteht aus zwei LEDs, wobei eine LED zusätzlich mit bzw. zum Rücklicht aktiviert wird. Beim Einschalten des Rücklichts wird dieses initialisiert. Eine grüne Kontrollleuchte leuchtet im Schalter für ca. 3 sec. auf. Der Helligkeitssensor schaltet die Rücklichtfunktion ein bzw. aus in Abhängigkeit der Umgebungshelligkeit.

- |               |  |
|---------------|--|
| 1 Mal drücken | Tag-Modus<br>Rücklichtfunktion in heller Umgebung AUS<br>Rücklichtfunktion in dunkler Umgebung EIN<br>Bremsanzeigefunktion EIN |
| 2 Mal drücken | Nacht-Modus<br>Rücklichtfunktion EIN<br>Bremsanzeigefunktion EIN   |
| 3 Mal drücken | Ausschalten  |

### Leuchten aufladen



### Aufladen des Akkus

Rechts unterhalb des Schalters ② des Leuchten-Sets ① befindet sich eine Akku-Kontrolleinrichtung ③ die bei einem niedrigerem Ladezustand des Akkus rot aufleuchtet. Der Akku muss umgehend geladen werden wenn die Kontrolleinrichtung ③ aufleuchtet.

Während des Ladens leuchtet eine andere LED links oberhalb des Schalters grün und schaltet sich automatisch ab sobald der Akku vollständig aufgeladen ist und das Leuchten-Set wieder verwendet werden kann. Das Aufladen des Akkus soll mit dem beiliegenden USB-Kabel ④ durchgeführt werden. Zum Aufladen das USB-Kabel ④ mit einem USB-Standardnetzteil (5V, max. 1000mA) oder mit einem Computer verbinden. Öffnen Sie hierzu die Gummi-Abdeckung an der Rückseite der Leuchte und verbinden Sie die darunter befindliche Ladebuchse ⑦ mit dem kleinen Stecker des USB-Kabels ④. Anschließend verbinden Sie den großen Stecker des USB-Kabels ④ mit dem Ladestecker, wenn nicht schon geschehen.

### Reinigung

Reinigen Sie das Gerät ausschließlich mit einem leicht feuchten, fusselfreien Tuch. Das Gerät niemals komplett unter Wasser tauchen. Benutzen Sie keine ätzenden oder scheuernden Reinigungsmittel. Hierdurch entstehen Beschädigungen an dem Gerät. Entsorgen Sie Verpackung und Geräte umweltgerecht!

Bei unsachgemäßer Entsorgung der Leuchten gehen durch die darin enthaltenen Akkus wertvolle Ressourcen verloren und durch enthaltene Schadstoffe kann es zu einer erheblichen Gefahr für Gesundheit und Umwelt kommen. Durch die getrennte Sammlung / Entsorgung von Altbatterien / Akkus werden Gefahren für Gesundheit und Umwelt vermieden und durch Recycling wertvolle Rohstoffe zurückgewonnen.



Die Verpackung besteht aus umweltfreundlichen Materialien, die Sie über die örtlichen Recyclingstellen entsorgen können.



Werfen Sie Ihr Produkt, wenn es ausgedient hat, im Interesse des Umweltschutzes nicht in den Hausmüll, sondern führen Sie es einer fachgerechten Entsorgung zu. Über Sammelstellen und deren Öffnungszeiten können Sie sich bei Ihrer zuständigen Verwaltung informieren.

Möglichkeiten zur Entsorgung des ausgedienten Produkts erfahren Sie bei Ihrer Gemeinde oder Stadtverwaltung.

Defekte oder verbrauchte Batterien / Akkus müssen gemäß Richtlinie 2006/66/EG und deren Änderungen recycelt werden. Geben Sie Batterien / Akkus und / oder das Gerät über die angebotenen Sammeleinrichtungen zurück.

### Umweltschäden durch falsche Entsorgung der Batterien / Akkus!

Batterien / Akkus dürfen nicht über den Hausmüll entsorgt werden. Sie können giftige Schwermetalle enthalten und unterliegen der Sondermüll-behandlung. Die chemischen Symbole der Schwermetalle sind wie folgt: Cd = Cadmium, Hg = Quecksilber, Pb = Blei. Geben Sie deshalb verbrauchte Batterien / Akkus bei einer kommunalen Sammelstelle ab. Bei unsachgemäßer Entsorgung der Batterien gehen wertvolle Ressourcen verloren und durch in den Batterien enthaltene Schadstoffe kann es zu einer erheblichen Gefahr für Gesundheit und Umwelt kommen. Durch die getrennte Sammlung / Entsorgung von Altbatterien werden Gefahren für Gesundheit und Umwelt vermieden und durch Recycling wertvolle Rohstoffe zurückgewonnen.

### Garantiebestimmungen

Sehr geehrte Kundin, sehr geehrter Kunde, Sie erhalten auf dieses Gerät 2 Jahre Garantie ab Kaufdatum. Im Falle von Mängeln dieses Produkts stehen Ihnen gegen den Verkäufer des Produkts gesetzliche Rechte zu. Diese gesetzlichen Rechte werden durch unsere im Folgenden dargestellte Garantie nicht eingeschränkt.

### Garantiebedingungen

Die Garantiefrist beginnt mit dem Kaufdatum. Bitte bewahren Sie den Original Kassenbon gut auf. Diese Unterlage wird als Nachweis für den Kauf benötigt. Tritt innerhalb von 2 Jahren ab dem Kaufdatum dieses Produkts ein Material- oder Fabrikationsfehler auf, wird das Produkt von uns – nach unserer Wahl – für Sie kostenlos repariert oder ersetzt.

Diese Garantieleistung setzt voraus, dass innerhalb der 2-Jahres-Frist das defekte Gerät und der Kaufbeleg (Kassenbon) vorgelegt und schriftlich kurz beschrieben wird,

worin der Mangel besteht und wann er aufgetreten ist. Wenn der Defekt von unserer Garantie gedeckt ist, erhalten Sie das reparierte oder ein neues Produkt zurück. Mit Reparatur oder Austausch des Produkts beginnt kein neuer Garantiezeitraum. Die Garantiezeit wird durch die Gewährleistung nicht verlängert. Dies gilt auch für ersetzte und reparierte Teile. Eventuell schon beim Kauf vorhandene Schäden und Mängel müssen sofort nach dem Auspacken gemeldet werden. Nach Ablauf der Garantiezeit anfallende Reparaturen sind kostenpflichtig.

### Garantieumfang

Das Gerät wurde nach strengen Qualitätsrichtlinien sorgfältig produziert und vor Anlieferung gewissenhaft geprüft. Die Garantieleistung gilt für Material- oder Fabrikationsfehler. Diese Garantie erstreckt sich nicht auf Produktteile, die normaler Abnutzung ausgesetzt sind und daher als Verschleißteile angesehen werden können oder für Beschädigungen an zerbrechlichen Teilen, z. B. Schalter, Akkus oder die aus Glas gefertigt sind. Diese Garantie verfällt, wenn das Produkt beschädigt, nicht sachgemäß benutzt oder gewartet wurde. Für eine sachgemäße Benutzung des Produkts sind alle in der Bedienungsanleitung aufgeführten Anweisungen genau einzuhalten. Verwendungszwecke und Handlungen, von denen in der Bedienungsanleitung abgeraten oder vor denen gewarnt wird, sind unbedingt zu vermeiden. Das Produkt ist lediglich für den privaten und nicht für den gewerblichen Gebrauch bestimmt. Bei missbräuchlicher und unsachgemäßer Behandlung, Gewaltanwendung und bei Eingriffen, die nicht von unserer autorisierten Service- Niederlassung vorgenommen wurden, erlischt die Garantie. Sollten Funktionsfehler oder sonstige Mängel auftreten, kontaktieren Sie bitte zunächst die nachfolgend benannte Serviceabteilung telefonisch oder per E-Mail.

### Produkt

Modell: 24sevenStop

### Scheinwerfer

- Scheinwerfer 70/30/15 Lux;
- Akku: Li-Ion 3,7V, 1300 mAh
- Leuchtdauer: bis zu 530 min.
- Ladedauer: ca. 3 – 4 Std.

### Rücklicht

- Rücklicht mit 2 LED´s
- Akku: Li-Ion 3,7V, 300 mAh
- Leuchtdauer: bis zu 300 min.
- Ladedauer: ca. 3,5 Std.

### Service + Lieferant

Hermann Hartje KG  
 Deichstr. 120-122  
 27318 Hoya

Tel: 04251/811-0

www.contec-parts.com  
 info@contec-parts.com

Version: DE-03  
 Stand: 2020-01

## User manual Battery LED light set: 24sevenStop

Congratulations on the purchase of your new device. The user's manual is part of this device and contains important information to safety, installation and disposal. Familiarize yourself with all operating and safety instructions before using the device. Use the device as described and in the specified areas of application. Keep this manual in a safe place and have it with you when using the device.

### Used symbols



Symbol: „Der grüne Punkt“  
Recycling the packaging



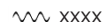
Symbol: crossed-out garbage can  
Do not dispose electrical and electronic equipment in the domestic waste



Symbol: crossed-out garbage can  
Do not dispose batteries / rechargeable batteries in the domestic waste



Symbol: USB – universal serial bus  
Connecting point for charging the LED lights



Symbol: Test mark of the German Federal Motor Transport Authority

### Proper use

The product is intended for use on bicycles and serves the illumination of the road. This LED front light and the LED tail light are approved according to the currently valid RTRL (StVZO) as a sole lighting on all bikes. The product is intended for outdoor use. Any other use than described above or alteration of the product is not permitted and may cause damage to the product. The manufacturer assumes no liability for damage arising from improper use. The product is not intended for commercial use.

### Safety information

- Do not look into the LEDs of the front - or tail light.
- Do not point the LED front light directly at people or animals.
- The light beam of the LED front light must point straight in direction and should not blind other road users.
- The tail lamp should be mounted and adjusted so that the reference axis is parallel to the vehicle's median longitudinal plane and parallel to the road surface.
- The light distribution may be obscured by no other attached parts or pieces of luggage, not even partially.
- The LEDs are not interchangeable. If the LED fails, the entire luminaire must be replaced.
- Change the batteries immediately when the battery indicator light turns red.

### WARNING! LIFE AND ACCIDENT HAZARD FOR INFANTS AND CHILDREN!

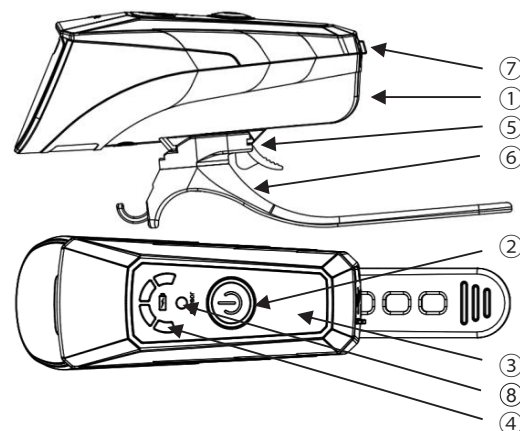
Never leave children unattended with the packaging material, because of suffocation danger by swallowing packaging parts. Always keep the device away from children. The device is not a toy! This device can be used by children of age 8 and over and by persons with reduced physical or mental capabilities or lack of experience and knowledge if they have been supervised or instructed concerning the safe use of the device and by understanding resulting hazards. Children are not allowed to play with the device. Cleaning and user maintenance should not be carried out by children without supervision. Do not disassemble the device. Improper repairs can cause significant risks for the user. Only have repairing made by qualified personnel.

### Safety information of the batteries

- Cells or batteries should not be short-circuited. Cells or batteries should not be stored safely in a box or in a drawer where they may short-circuit each other or be short-circuited by other conductive materials

- Cells or batteries should not be subjected to mechanical shocks.
- If a cell leaks, make sure the fluid does not get in contact with the skin or get into the eyes. If contact has occurred, wash the affected area with plenty of water and seek medical help.
- Cells or batteries that are not designed to use with the device should not be used.
- After prolonged storage, it may be necessary to charge and discharge the cells or batteries several times for full performance.
- Do not ignite the battery or expose it to combustion. Avoid the storage in direct sunlight.
- For an optimal battery performance, avoid deep discharge cycles! Charge your battery often.
- Batteries do not discharge deeply! Deep discharging damages the battery cells! The most common cause for the discharge of battery packs is long storage or non-use of partially discharged batteries. End the work process as soon as the power noticeably declines or the protection electronics respond. Store the battery only after full charge.
- Do not overcharge the batteries! Observe the maximum load times. These charging times apply only to discharged batteries. Multiple insertion of a charged or partially charged battery leads to overcharging and cell damage. Do not leave batteries in the charger for several days.
- Cells and batteries do not load for longer time if they are not used.
- Cells and batteries have the best performance when operated at normal room temperature.
- No other chargers may be used than those which are specifically intended for use with the equipment.
- If the connections of cells or batteries are dirty, clean with a dry, clean cloth

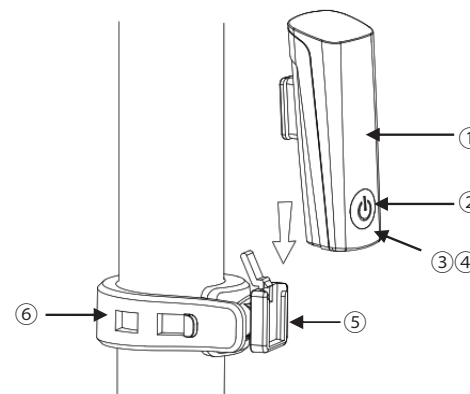
### Front light



### Product illustration

- ① front light
- ② on/off switch
- ③ sensor
- ④ battery control device
- ⑤ front light lock
- ⑥ bracket
- ⑦ USB charging bushing
- ⑧ sensor indicator light

### Tail light



### Assembly of the front light

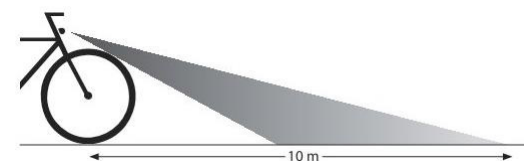
Position and secure the bracket (6) at the desired position on the handlebar. Tighten the rubber flap and hook it in. To put the optimum corner to the direction of the traffic you can twist the front light in the holder without tools. Slide the front light (1) onto the bracket (6) until it clicks into place. To release, press the front light lock (5) and push the front light (1) forward from the bracket (6).

### Rear light assembly

Position and fasten the rear light (1), to the seat post using the rubber strap 6, of the bracket (5). Pull the rubber strap (6), of the bracket (5), tightly and hook it in.

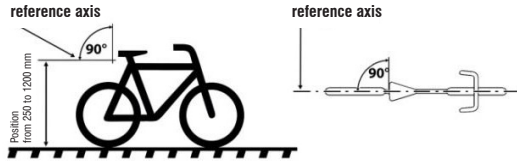
**Attention:** Always make sure that the rear light is mounted as shown on the illustration.

### Front light adjustment



Align the LED front light so that the light beam reaches the road approx. 10 meters in front of the wheel (see ill.). Attention! Check regularly the correct setting of your front light. The light beam of the LED front light must point straight in direction and should not blind other road users.

## Rear light adjustment



**Attention:** Regularly check the correct setting and mounting height of your tail light. The tail light must be mounted in an area of 250 to 1200mm above the roadway. It must be mounted and adjusted so that the reference axis is parallel to the vehicle's median longitudinal plane and parallel to the road surface (see pic.).

### Front light operation

Push the switch button (2).

press 1-time	Automatic mode (sensor control light blinks)
press 2-times	power mode (till approx. 60 lux)
press 3-times	medium mode (till approx. 30 lux)
press 4-times	eco mode (till approx. 15 lux)
press 5-times	turn off

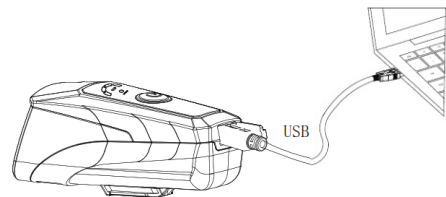
The front light (1) is equipped with a sensor (3) which automatically adjusts the brightness of the light (1) depending on the ambient conditions. The green sensor indicator light (9) flashes when the sensor (3) is activated.

### Rear light operating

The rear light is equipped with a brake indicator function and a brightness sensor. No further settings and "learning" are required. By the negative acceleration originating with every brake process an electronic counter switches on the brake indicator function for approx. 3 seconds in each case. The brake indicator function consists of two LEDs, whereby an LED is additionally activated with or to the rear light. It is initialized when the rear light is switched on. A green indicator lights up for approx. 3 seconds. The brightness sensor switches the rear light function on or off depending on the ambient brightness.

1 time pressing	day mode Rear light function OFF in a bright environment Rear light function ON in dark environment Brake indicator function ON
2 times pressing	night mode Rear light function ON Brake indicator function ON
3 times pressing	off

### Charging the batteries



On the right side below the switch (2), of the light set (1), there is a battery control

device (3), which lights up red when the battery is low. The battery must be charged immediately when the control device (3), lights up. During charging, another LED on the left above the switch lights up green and switches off automatically as soon as the battery is fully charged and the light set can be again used. The battery should be charged with the enclosed USB cable (8). To charge, connect the USB cable (8), with a USB standard power supply (5V, max. 1000 mA) or by a computer. To do this, open the rubber strap on the back and connect the charging socket (7), below to the small plug of the USB cable (8). Then connect the large plug of the USB cable (8), to the charging plug, if not already done.

### Dispose of packaging and devices in an environmentally friendly way!

With improper disposal of the lights valuable resources get lost by the batteries contained in it and by contained pollutants it can come to a considerable danger for health and environment. The separate collection / disposal of used batteries / rechargeable batteries avoid health and environmental hazards and recycles valuable raw materials through recycling.



The packaging is made of environmentally friendly materials which you can dispose of at local recycling centers.



Throw your device if it has been used in the interests of environmental protection, not in the household waste, but run it to a proper disposal. You can find out about collective places and their opening times by your responsible management. Disposal of the disused device is available at your local or city government office.

Defective or used batteries / rechargeable batteries must be recycled in accordance with Directive 2006/66 / EC and its amendments. Return batteries / rechargeable batteries and / or the device via the provided collection facilities.

### Environmental damage due to incorrect disposal of batteries / rechargeable batteries!

Batteries / rechargeable batteries must not be disposed of with household waste. They can contain toxic heavy metals and are defeated by the hazardous waste treatment. The chemical symbols of the heavy metals are: Cd = cadmium, Hg = mercury, Pb = lead. Therefore, dispose of used batteries / accumulators at a municipal collection point. Improper disposal of batteries will result in loss of valuable resources and harmful substances contained in the batteries can cause significant health and environmental risks. Through the separate waste collection / disposal of old batteries, avoid dangers to health and the environment and valuable raw materials recovered through recycling.

### Warranty conditions

Dear Customer, You will receive a 2-year warranty on this device from the date of purchase. In the event of defects in this product, you have legal rights against the seller of the product. These legal rights are not limited by the warranty below.

### Guarantee conditions

The warranty period begins with the date of purchase. Please keep the original receipt. This document is required as a proof of purchase. If a defect in material or workmanship occurs within 2 years from the date of purchase of this product, the product will be repaired or replaced by us at our discretion free of charge. This warranty requires that within the 2-year period, the defective device and the proof of purchase (receipt) presented and briefly described in writing, what the defect is and when it occurred. If the defect is covered by our warranty, you will receive the repaired or a new product back. Repair or replacement of the product does not commence a new warranty period. The guarantee time is not extended by the guarantee. This also applies to replaced and repaired parts. Any damage and defects already existing at the time of purchase must be reported immediately after unpacking. After the warranty period incurred repairs are chargeable.

### Warranty scope

The device has been carefully produced according to strict quality guidelines and METI-culously checked before delivery. The warranty applies to material or manufacturing defects. This warranty does not cover product parts that are subject

to normal wear and tear and can be considered as wearing parts or for damage to fragile components, such as switches, batteries or part made of glass. This warranty is void if the product has been damaged, improperly used or serviced. For proper use of the product, all instructions given in the operating instructions must be exactly followed. Uses and actions that are advised against or warned against in the operating instructions are to be absolutely avoided. The product is intended for private and non-commercial use only. Abusive and improper handling, use of force and internal tampering not carried out by our authorized service branch, the warranty will be void. If malfunctions or other defects occur, please first contact the service department named below by phone or e-mail.

### Product

Model: 24sevenStop

### Front light

- front light 70/30/15 lux;
- battery: Li-Ion 3,7V, 1300 mAh
- using time: up to 530 min.
- using time: approx. 3 – 4 hrs

### Tail light

- tail light with 2 LED 's
- battery: Li-Ion 3,7V, 300 mAh
- using time: up to 300 min.
- using time: approx. 3,5 hrs.

### Service + Supplier

Hermann Hartje KG  
Deichstr. 120-122  
27318 Hoya

Tel: 04251/811-0

www.contec-parts.com  
info@contec-parts.com

## Handleiding Accu LED-verlichtingsset: 24sevenStop

Gefeliciteerd met de aankoop van uw nieuwe apparatuur. De handleiding is bestanddeel van deze apparatuur en bevat belangrijke informatie voor de zekerheid, montage en verwijdering. Lees voor gebruik alle gebruiks- en veiligheidsaanwijzingen goed door. Gebruik deze apparatuur zoals aanbevolen en voor de aangegeven inzetbereiken. Bewaar deze handleiding zorgvuldig voor later gebruik of het opnieuw versturen aan andere gebruikers.

### Gebruikte symbolen

-  Symbool: Groene Punt-logo recycling van verpakking
-  Symbool: doorkruiste rolcontainer kenmerk elektrische en elektronische apparaten mogen niet bij het restafval
-  Symbool: doorkruiste rolcontainer kenmerk batterijen / accu's mogen niet bij het restafval
-  Symbool: USB – Universal Serial Bus verbinding voor het laden van LED-verlichtingen
-  Symbool: Duits keurmerk van het Kraffahrt-Bundesamt (KBA)

### Bestemming en gebruik

Het product is bestemd voor de montage aan de fiets en voor het gebruik als verlichting op de weg om beter te kunnen zien en gezien te worden. Deze koplamp en het achterlicht zijn toegestaan als enige verlichting op alle fietsen volgens de STVO (Duits keurmerk). Het product is alleen geschikt voor het buitengebruik. Om beschadigingen aan het product te voorkomen, is het alleen toegestaan de verlichting te gebruiken zoals het boven is aangegeven. De fabrikant is niet aansprakelijk voor beschadigingen die veroorzaakt zijn door onjuist gebruik met dit product. Het product is niet geschikt voor commerciële functies.

### Veiligheidsadviezen

- Kijk niet in de koplamp of het achterlicht.
- De koplamp mag niet worden gebruikt om direct te worden gericht op mensen of dieren.
- De koplamp moet evenwichtig worden toegepast om de tegemoet komende weggebruikers niet te verblinden.
- Het achterlicht moet zo worden gemonteerd, dat het evenwichtig met de weg naar achteren is gericht.
- De lichtverdeling mag niet worden afgedekt, ook niet gedeeltelijk.
- De accu's moeten onmiddellijk opgeladen worden, wanneer een waarschuwingssysteem is geactiveerd.
- De LED's zijn niet vervangbaar. In geval van een defecte LED moet de gehele lamp worden vervangen.

### Waarschuwing! Levensgevaar en risico van ongevallen voor kleinkinderen en schoolkinderen

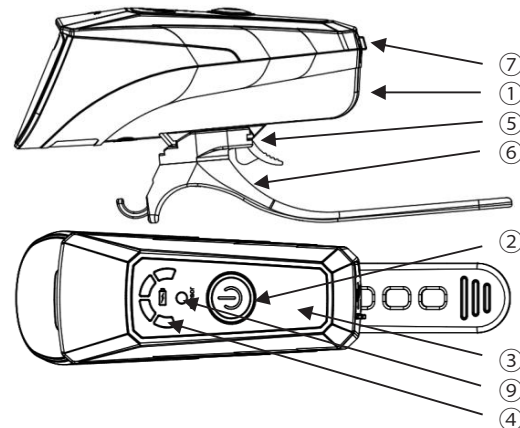
Verpakkingsmateriaal moet buiten het bereik van kinderen worden gehouden vanwege het verstikkingsgevaar door het inslikken van kleine voorwerpen. De apparatuur buiten het bereik van kinderen houden. De apparatuur is geen speelgoed! De apparatuur mag alleen worden gebruikt van kinderen in de leeftijd vanaf 8 jaar of meer, van personen met beperkte fysieke of mentale vaardigheden of gebrek aan ervaring en kennis, als deze onder toezicht staan of zijn geïnstrueerd

over het veilig gebruik van het apparaat en het risico kunnen beoordelen van de daaruit voortvloeiende gevaren. Kinderen mogen niet met de apparatuur spelen. De onderhoudsbeurt en de reiniging mogen niet worden uitgevoerd door kinderen zonder toezicht. De apparatuur mag niet worden gedemonteerd. Onjuiste reparaties kunnen aanzienlijke gevaren voor de gebruiker veroorzaken. De reparatie mag alleen door gekwalificeerd personeel worden uitgevoerd.

### Veiligheidsadviezen voor accu's

- Accu's mogen niet kortgesloten worden. Accu's mogen niet in een kartonnen doos of in een schuiflade opgeborgen worden, doordat zij aan elkaar kunnen raken, of door in aanraking komen met andere elektrisch geleidende voorwerpen en zo een kortsluiting kunnen veroorzaken.
- Accu's mogen geen mechanische stoten blootgesteld zijn.
- Door het leklopen van accu's bestaat verwondingsgevaar op de huid, of door aanraking met de handen in de ogen. Zou dit het geval zijn, direct spoelen met veel water en een arts raadplegen.
- Accu's mogen alleen samen met het zelfde soort in een apparaat worden gebruikt.
- Bij niet gebruik over een lange tijdperk zouden de accu's vaker geladen en ontladen moeten worden, om de volledige capaciteit weer te kunnen bereiken.
- Accu niet aansteken of in het open vuur werpen. Leg een accu niet in het directe zonlicht
- Voorkom diepontlading, kan de optimale accu-capaciteit beïnvloeden. Accu vaker opladen.
- Accu niet diepontladen! Diepontlading beschadigt de accucellen! Vaak is de oorzaak van diepontlading het te lang laten liggen bijv. op lange tijd niet gebruikte, gedeeltelijk ontladene accu's. Als het af te zien is, dat de capaciteit van de accu's opvallend zwakker wordt, moeten de accu's verwijderd worden. Opbergen van accu's alleen in compleet opgeladen toestand.
- Accu's niet overladen! Le top de maximale oplaadtijd. Die is geldig voor compleet ontladene accu's. Door vaker het oplaadproces te onderbreken, kunnen de accu's overladen en beschadigd worden. Accu's niet over dagen in de oplaadstation laten.
- Accu's niet over een lage tijdperk opladen, als deze niet worden gebruikt.
- Accu's hebben het beste vermogen, als deze bij normale kamertemperatuur worden gebruikt.
- Geen ander oplaadapparaat gebruiken, alleen de speciaal hiervoor bestemde apparaten.
- Bij vervuilingen van de polen, mogen deze worden gereinigd met een droge en schone doek

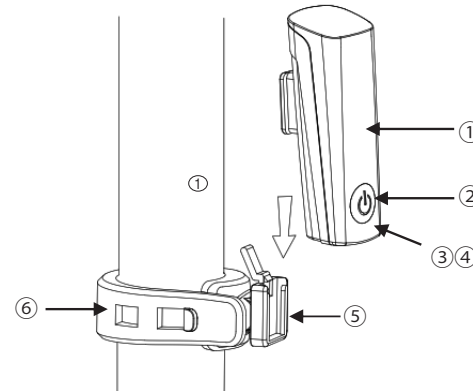
### Koplamp



### Productomschrijving

- ① Koplamp
- ② In/ uit schakelaar
- ③ Sensor
- ④ Accu controlesysteem
- ⑤ Koplamp bevestiging
- ⑥ Houder
- ⑦ Oplaad USB-aansluiting
- ⑧ Achterlicht

### Achterlicht



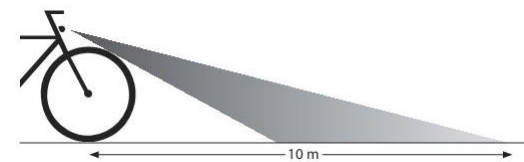
### Montage koplamp

Positioneer en bevestig de houder ⑥ op de gewenste plaats op het stuur. Trek de elastische rubber ring strak om het stuur en klem hem op de haak. Om de optimale hoek in rijrichting instellen te kunnen, kan de koplamp zonder gereedschap gedraaid worden. Schuif de koplamp ① op de houder ⑥ tot een hoorbaar klikken geluid. Voor het losmaken van de bevestiging ⑤ op de houder ⑥ schuif je de koplamp ① naar voren.

### Montage LED-achterlicht

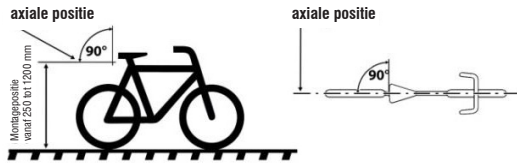
Plaats en bevestig het achterlicht ① met de rubberstrip ⑥ van de houder ⑤ op de gewenste positie van de zadelpen. Trek de rubberstrip ⑥ van de houder ⑤ strak om de zadelpen en haak deze vast.  
**Let op:** zorg er altijd voor dat het achterlicht altijd wordt gemonteerd zoals aangegeven in de afbeelding

### Afstellen koplamp



Positioneer de koplamp ① zo, dat de lichtstraal tot ca. 10 meter voor de fiets op de weg valt (zie afbeelding). Let op! Controleer regelmatig de juiste instelling van de koplamp. De lichtstraal van de koplamp moet altijd zo in rijrichting wijzen dat het tegemoetkomende verkeer niet wordt verblind.

## Montage LED-achterlicht



**LET OP:** Controleer altijd op de zuiste afstelling en de hoogte van het achterlicht. Het achterlicht moet op de positie van 250 tot 1200mm boven de weg gemonteerd zijn. Het achterlicht moet zo gemonteerd en ingesteld worden, dat het parallel lopt met de weg (zie afbeelding).

### Handleiding koplamp

Door de toets (2) in te drukken wordt de koplamp ingeschakeld.  
 Eenmaal drukken auto modus (sensor-controlelampje (9) knippert)  
 Tweemaal drukken power modus (tot ca. 60 lux)  
 Driemaal drukken medium modus (tot ca. 30 lux)  
 Viermaal drukken eco modus (tot ca. 15 lux)  
 Vijfmaal drukken uitschakelen

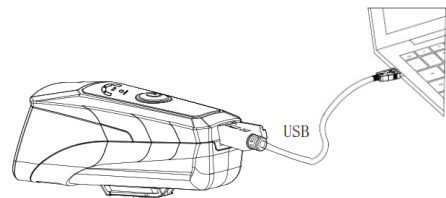
De koplamp (1) heeft een sensor (3), welke de lichtsterkte van de koplamp (1) automatisch aanpast aan de hoeveelheid licht in de omgeving. Bij geactiveerde sensor (3) knippert het groene sensor-controlelampje (9).

### Bediening achterlicht

Het achterlicht is uitgerust met een indicator voor de remlichtfunctie en een helderheidsensor. Instellingen hoeven niet te worden gemaakt en een „onderwijzing“ is niet nodig. Door een vertraging van de versnelling die optreedt tijdens elk remproces, wordt een elektronische schakelaar van de remlichtfunctie-indicator geactiveerd en voor ca. 3 seconden ingeschakeld. De remlichtfunctie-indicator bestaat uit twee LED's, waarvan er één aanvullend wordt geactiveerd met resp. naar het achterlicht. Wanneer het achterlicht wordt ingeschakeld, wordt dit geïnitieerd. Een groen controlelampje brandt ongeveer 3 seconden in de schakelaar. De helderheidsensor schakelt de achterlichtfunctie in resp. uit, afhankelijk van de omgevingshelderheid.

1x drukken	overdag-modus achterlichtfunctie in een heldere omgeving UIT achterlichtfunctie in een donkere omgeving AAN
2x drukken	remlichtfunctie-indicator AAN overnacht-modus achterlichtfunctie AAN
3x drukken	remlichtfunctie-indicator AAN uit schakelen

### Opladen van accu's



De apparatuur mag alleen met een licht vochtige, pluisvrije doek gereinigd worden. Dompel de apparatuur nooit helemaal onder water. Gebruik geen bijtende of schurende reinigingsmiddelen. Hierdoor ontstaan beschadigingen aan de apparatuur.

### Afvalverwerking van verpakkingen en apparatuur op een milieuvriendelijke manier!

Door onjuiste verwijdering van de verlichting en de batterijen die ze bevatten zullen waardevolle bestaansmiddelen verloren gaan. De aanwezigheid van verontreinigende en gevaarlijke stoffen kan leiden tot een aanzienlijk risico voor de gezondheid en het milieu. De gescheiden inzameling / verwijdering van gebruikte batterijen / accu's vermijdt gezondheids- en milieurisico's en waardevolle grondstoffen worden teruggewonnen door recycling.



De verpakking bestaat uit milieuvriendelijke materialen, die recycled kunnen worden.



In het belang van de bescherming van het milieu, gooi de apparatuur niet in het huishoudelijk afval, maar breng het op een plaats waar het op professionele wijze wordt verwijderd. De nodige informatie over verzamelpunten en hun openingstijden vindt u bij uw lokale administratie.

De nodige informatie over verzamelpunten en hun openingstijden vindt u bij uw lokale administratie.

Defecte of lege batterijen / accu's moeten worden gerecycled in overeenstemming met de richtlijn 2006/66/EG en de bijbehorende amendementen. Retourneer batterijen / accu's en / of het apparaat via de aangeboden inzamelingsfaciliteiten.

### Milieuschade door onjuiste verwijdering van batterijen / accu's !

Batterijen / accu's mogen niet in het huisvuil worden gegooid. Ze kunnen giftige zware metalen bevatten en zijn onderworpen aan een behandeling voor gevaarlijk afval. De chemische symbolen van de zware metalen zijn als volgt: Cd = Cadmium, Hg = Kwik, Pb = Lood. Gooi daarom gebruikte batterijen / accu's weg bij een gemeentelijk verzamelpunt. In het geval van onjuiste verwijdering van de batterijen gaan waardevolle bestaansmiddelen verloren en door de aanwezigheid van verontreinigende en gevaarlijke stoffen kunnen leiden tot een aanzienlijk risico voor de gezondheid en het milieu. Door het gescheiden houden /verwerking van deze oude batterijen wordt de gezondheid en het milieu beschermd en waardevolle grondstoffen teruggewonnen door recycling.

### Garantiebestemmingen

Geachte klant, U krijgt 2 jaar garantie op dit apparaat vanaf de datum van aankoop. In het geval van defecten aan dit product, hebt u wettelijke rechten tegen de verkoper van het product. Deze wettelijke rechten worden niet beperkt door de onderstaande garantie.

### Garantievoorwaarden

De garantieperiode begint met de datum van aankoop. Bewaar de originele kassabon goed. De kassabon is vereist als aankoopbewijs. Als een materiaal- of fabricagefout optreedt binnen 2 jaar na de datum van aankoop van dit product, zal het product worden gerepareerd of vervangen door ons - naar eigen goeddunken - voor u gratis. Deze garantie vereist, dat binnen de periode van 2 jaar de defecte apparatuur met de kassabon (aankoop ontvangst) worden afgegeven en met een korte omschrijving wat defect is en wanneer deze schade opgelopen is. Als het defect gedekt is door onze garantie, krijgt u het gerepareerde of een nieuw product terug. Met de reparatie of vervanging van het product begint geen nieuwe garantieperiode. Garantieperiode wordt niet verlengd door een vrijwaring. Dit geldt ook voor vervangende en gerepareerde onderdelen. Eventuele beschadigingen of gebreken die reeds tijdens de aankoop kunnen bestaan, moeten onmiddellijk na het uitpakken worden gemeld. Reparaties buiten de garantieperiode zijn onderworpen aan kosten.

### Garantieomvang

Het apparaat is zorgvuldig geproduceerd volgens de strenge kwaliteitsrichtlijnen en vóór de levering nauwkeurig gecontroleerd. De garantie is geldig voor materiaal of fabricagefouten. Deze garantie geldt niet voor productonderdelen die onder normale slijtage vallen, welke worden beschouwd als normale slijstukken of bij beschadigingen van breekbare onderdelen zoals bijv. schakelaars, accu's of glas. De garantie vervalt als het product beschadigd, een onderhoudsbeurt door derden is uitgevoerd en bij onjuist of abnormaal gebruik. Voor een juist gebruik van het product moeten alle in de gebruiksaanwijzing vermelde instructies strikt worden opgevolgd. Gebruik en acties die niet worden aanbevolen of waarop gewaarschuwd werd in de gebruiksaanwijzing moeten worden vermeden. Het product is uitsluitend bestemd voor privé en niet-commercieel gebruik. In geval van onjuiste en oneigenlijke afhandeling, gebruik van geweld en omstandigheden te beïnvloeden, die niet door onze bevoegde service-vestiging wordt uitgevoerd, vervalt de garantie. Als er functionele fouten of andere defecten optreden, neem dan contact op met de onderstaande service afdeling per telefoon of per e-mail.

### Product

Model: 24sevenStop

### Koplamp

- koplamp 70/30/15 lux;
- accu: Li-Ion 3,7V, 1300 mAh  
brandtijd: tot max. 530 min.  
Oplaadtijd: ca. 3 – 4 uur

### Achterlicht

- achterlicht met 2 LED's
- accu: Li-Ion 3,7V, 300 mAh  
brandtijd: tot max. 300 min.  
Oplaadtijd: ca. 3,5 uur

### Service + Liefert

Hermann Hartje KG  
Deichstr. 120-122  
27318 Hoya




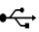

Tel: 04251/811-0

www.contec-parts.com  
info@contec-parts.com

## Mode d'emploi Set d'éclairage LED à batterie: 24sevenStop

Félicitations pour l'achat de votre nouveau produit. Ce mode d'emploi fait partie du produit. Il contient des informations importantes concernant la sécurité, le montage et l'élimination. Avant l'utilisation du produit, familiarisez-vous avec tous les conseils d'utilisation et de sécurité. Utilisez le produit comme décrit et dans les applications indiquées. Remettez ce mode d'emploi lors d'une transmission du produit à des tiers.

### Symboles utilisés

-  Symbole: point vert  
Recyclage des emballages
-  Symbole: poubelle barrée  
Marquage des appareils électriques et électroniques qui ne doivent pas être éliminés dans les ordures ménagères normales.
-  Symbole: poubelle barrée  
Marquage des piles et batteries qui ne doivent pas être éliminées dans les ordures ménagères normales.
-  Symbole: USB – bus universel en série  
Port USB pour charger les éclairages LED
-  Symbole: marque d'homologation de l'office fédéral pour la circulation des véhicules à moteur

### Utilisation conforme

L'appareil est prévu pour une utilisation sur vélos et sert d'éclairage de la chaussée. Le phare avant LED et le feu arrière LED sont conformes au code de la route allemand StVZO en vigueur comme éclairage unique sur tous les cycles. L'appareil est déterminé pour un usage à l'extérieur. Toute autre utilisation comme décrit précédemment ou une modification de l'appareil ne sont pas autorisées et pourraient endommager l'appareil. Le fabricant décline toute responsabilité pour des dommages résultants d'une utilisation non-conforme. L'appareil n'est pas destiné à une utilisation professionnelle.

### Avis de sécurité

- Ne pas regarder dans les LED du phare avant ou du feu arrière.
- Ne pas diriger directement le phare avant LED sur des personnes ou animaux.
- Le faisceau lumineux du phare avant LED doit toujours être dirigé tout droit dans le sens de la marche pour éviter d'éblouir d'autres usagers de la route.
- Le feu arrière LED doit être monté et réglé de telle sorte que l'axe de référence soit parallèle au plan longitudinal médian du véhicule et de la chaussée.
- La lumière ne doit pas être masquée par d'autres pièces jointes ou bagages, même partiellement.
- Veuillez charger immédiatement la batterie, lorsque l'indicateur de charge s'allume.
- Les LED ne sont pas remplaçables. En cas de panne d'une seule LED, tout le feu doit être remplacé.

### Avertissement ! Risque d'accidents et danger de mort pour jeunes enfants et enfants!

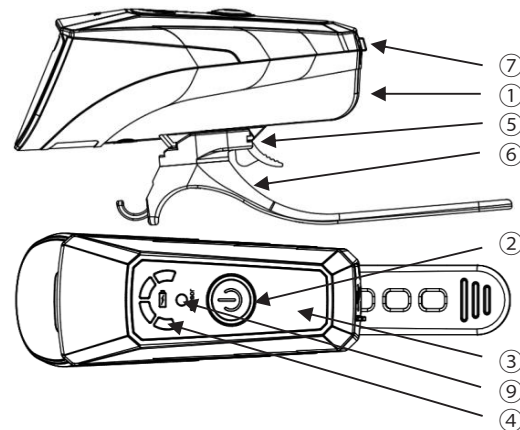
Ne laissez jamais des enfants sans surveillance avec le matériau d'emballage, car les petites parties d'emballage présentent des risques d'étouffement. Gardez toujours l'appareil hors de portée des enfants. L'appareil n'est pas un jouet ! L'appareil convient aux enfants de 8 ans et plus ainsi qu'aux personnes aux capacités physiques ou mentales réduites ou manquant d'expérience et de connaissance, sous surveillance et instructions concernant l'usage sûr de l'appareil ainsi que les dangers en résultant. Les enfants ne doivent pas jouer avec l'appareil. Le nettoyage

et l'entretien de la part de l'utilisateur ne doivent pas être effectués par les enfants sans surveillance. Ne démontez en aucun cas l'appareil. Les réparations incorrectes peuvent entraîner de graves dangers pour l'utilisateur. Faites effectuer les réparations uniquement par des personnes qualifiées.

### Consignes de sécurité pour la manipulation des batteries

- Ne jamais court-circuiter les cellules, piles ou batteries. Celles-ci ne doivent pas être gardées dans une boîte ou un tiroir où elles peuvent se court-circuiter mutuellement ou être court-circuitées par des matériaux conducteurs.
- Les cellules, piles ou batteries ne doivent pas être exposées à des chocs mécaniques.
- En cas de manque d'étanchéité d'une cellule, le liquide ne doit pas entrer en contact avec la peau ou les yeux. S'il y a contact, rincer abondamment l'endroit concerné à l'eau et consulter un médecin.
- Les cellules, piles ou batteries qui ne sont pas conçues pour l'usage avec l'appareil, ne doivent pas être utilisées.
- À la suite d'une durée de stockage prolongée, il peut être nécessaire de charger et de décharger plusieurs fois les cellules, piles ou batterie afin d'atteindre le niveau de performance maximal.
- Ne pas allumer ou incinérer les batteries. Ne pas stocker dans un endroit où elles sont exposées au rayonnement direct du soleil.
- Pour une performance optimale de la batterie veuillez éviter les cycles de décharge profonde ! Charger souvent la batterie.
- Ne pas décharger profondément les batteries ! La décharge profonde endommage les cellules ! La cause la plus fréquente pour la décharge profonde des blocs batterie est un stockage prolongé ou une inutilisation des batteries déchargées partiellement. Arrêtez l'opération lorsque la performance diminue de façon perceptible ou que le circuit de protection de la batterie réagi. Entreposez la batterie seulement après qu'elle soit complètement rechargée.
- Ne pas surcharger la batterie ! Respectez le temps de recharge maximal de la batterie. Les temps de recharge s'appliquent uniquement pour batteries déchargées. L'enfichage à plusieurs reprises d'une batterie chargée ou partiellement chargée entraîne la surcharge et l'endommagement des cellules. Ne jamais laisser les batteries enfichées dans le chargeur pendant plusieurs jours.
- Ne pas charger les cellules, les piles et les batteries à long terme lorsqu'elles ne sont pas en usage.
- Les cellules, les piles et les batteries ont leurs meilleures performances à température ambiante normale.
- Ne pas utiliser d'autres chargeurs que ceux qui sont spécialement conçus pour l'usage de ces appareils. En cas d'encrassement des connexions, nettoyer avec un chiffon sec et propre.

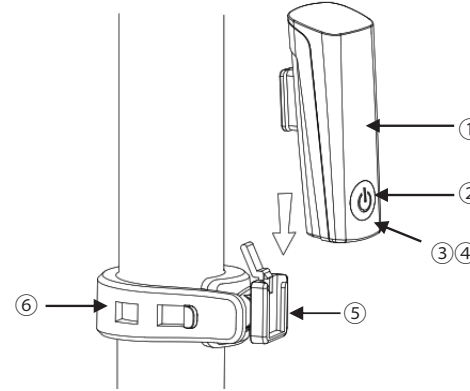
### Phare avant



### Présentation du produit

- ① Phare avant LED
- ② Bouton marche/arrêt
- ③ Capteur
- ④ Indicateur de charge
- ⑤ Blocage pour phare avant
- ⑥ Porte-phare / Support pour feu arrière
- ⑦ Port USB
- ⑧ Lampe témoin du capteur

### Feu arrière



### Montage du phare avant LED

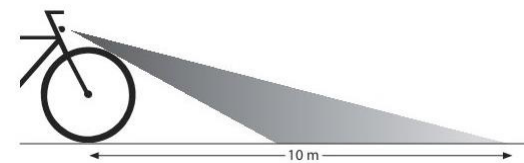
Placez et fixez le porte-phare (6) à l'endroit souhaité sur le guidon. Tendez la bande caoutchouc et accrochez-la. Pour régler l'angle adéquat dans le sens de la marche, vous pouvez tourner librement le phare avant LED dans le support, sans outil. Glissez le phare avant LED (1) sur le porte-phare (6) jusqu'à entendre un clic. Pour débloquer, appuyez sur le blocage pour phare (5) avant et glissez le phare avant LED (1) vers l'avant du porte-phare (6).

### Montage du feu arrière

Placez et fixer le feu arrière (1) à l'aide du support (6) du porte-phare (5) à l'endroit souhaité sur la tige de selle. Tendez la bande caoutchouc (6) du porte-phare (5) et accrochez-la.

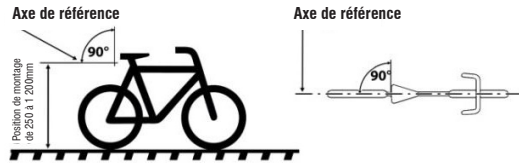
**Attention:** Assurez-vous toujours que le feu arrière soit monté comme indiqué sur l'image.

### Réglage du phare avant



Alignez le phare avant LED (1) de telle sorte que le faisceau lumineux éclaire jusqu'à environ 10 mètres devant le vélo sur la chaussée (voir figure). Attention ! Vérifiez régulièrement le bon réglage de votre phare avant LED. Le faisceau lumineux doit toujours éclairer tout droit dans le sens de la marche et ne pas éblouir les autres usagers de la route.

## Réglage du feu arrière



**Attention:** Vérifiez régulièrement le bon réglage et la hauteur de montage de votre feu arrière LED. Le feu arrière LED doit être monté dans une plage de 250 à 1 200 mm au-dessus de la chaussée.

### Fonctionnement du phare avant LED

Allumez le phare avant LED à l'aide du bouton marche/arrêt (2).  
appuyer une fois mode Auto (La lampe témoin du capteur clignote (9).)  
appuyer deux fois mode Power (jusqu'à env. 60 lux)  
appuyer trois fois mode Medium (jusqu'à env. 30 lux)  
appuyer quatre fois mode Eco (jusqu'à env. 15 lux)  
appuyez cinq fois éteindre

Le phare avant LED (1) est équipé d'un capteur (3) qui règle automatiquement la luminosité du phare avant LED (1) selon les conditions ambiantes. Si le capteur est activé, la lampe témoin du capteur (9) s'allume en vert.

### Fonctionnement du feu arrière

Le feu arrière est équipé d'une fonction d'indicateur de freinage et d'un capteur de luminosité. Il n'est pas nécessaire d'effectuer des réglages ou bien un „enseignement“. En raison de l'accélération négative qui se produit lors de chaque processus de freinage, un interrupteur électronique active la fonction d'indicateur de freinage pendant environ 3 secondes.

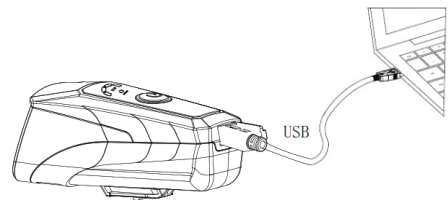
La fonction d'indicateur de freinage se compose de deux LED, dont l'une est également activée avec ou vers le feu arrière.

Ceci est initialisé lorsque le feu arrière est allumé. Un voyant vert s'allume dans l'interrupteur pendant environ 3 secondes.

Le capteur de luminosité active ou désactive la fonction d'éclairage arrière en fonction de la luminosité ambiante.

Appuyer 1 fois Mode jour  
Fonction feu arrière en environnement lumineux DÉSACTIVÉE  
Fonction feu arrière en environnement sombre ACTIVÉE  
Fonction d'indication de freinage ACTIVÉE  
Appuyez 2 fois Mode nuit  
Fonction feu arrière ACTIVÉE  
Fonction d'indication de freinage ACTIVÉE  
Appuyez 3 fois Éteindre

### Recharger la batterie



À droite en dessous de l'interrupteur (2) de l'ensemble d'éclairage (1) se trouve un dispositif de contrôle de la batterie (3) qui s'allume en rouge lorsque la batterie est faible. La batterie doit être rechargée immédiatement lorsque le dispositif de commande (3) s'allume. Pendant la charge, une autre LED à gauche au-dessus de l'interrupteur s'allume en vert et s'éteint automatiquement dès que la batterie est complètement chargée et que l'ensemble d'éclairage peut être utilisé.

La batterie doit être chargée avec le câble USB fourni (8). Pour charger, connectez le câble USB (8) à un bloc d'alimentation standard USB (5 V, max. 1 000 mA) ou à un ordinateur. Pour ce faire, ouvrez le couvercle en caoutchouc à l'arrière de la lampe et connectez la prise de charge située en dessous à la petite fiche (7) du câble USB (8). Connectez ensuite la grande fiche du câble USB (8) au bloc de charge, si ce n'est déjà fait.

### Nettoyage

Nettoyez l'appareil uniquement à l'aide d'un chiffon non pelucheux, légèrement humide. Ne jamais plonger l'appareil complètement sous l'eau. N'utilisez aucun détergent corrosif ou abrasif, cela endommage l'appareil.

### Éliminez l'emballage et les appareils de manière respectueuse de l'environnement!

Si les lampes sont éliminées de manière incorrecte, des ressources de valeur seront perdues à cause des piles qu'elles contiennent et les polluants peuvent présenter un risque considérable pour la santé et l'environnement. La collecte / élimination séparée des piles / batteries usagées évite les risques pour la santé et l'environnement et les matières premières précieuses sont récupérées grâce au recyclage.



L'emballage se compose de matériaux respectueux de l'environnement que vous pouvez éliminer sur les sites de recyclage locaux.



Dans l'intérêt de la protection de l'environnement, ne jetez pas l'appareil après sa durée de vie avec les ordures ménagères, mais éliminez-le de façon appropriée. Vous pouvez vous renseigner auprès de votre administration compétente concernant les sites de collecte et leurs heures d'ouverture.

L'administration communale ou municipale peut vous indiquer les possibilités d'élimination de l'appareil usagé.

Les piles / batteries rechargeables défectueuses ou usées doivent être recyclées conformément à la directive 2006/66/EG et à ses modifications. Retournez les piles / batteries et / ou l'appareil via les moyens de collecte proposés.

### Dégâts écologiques par élimination inadéquate des piles et des batteries!

Les piles et les batteries ne doivent pas être éliminées avec les ordures ménagères. Elles peuvent contenir des métaux lourds toxiques et sont soumises au traitement des déchets spéciaux. Les symboles chimiques des métaux lourds sont les suivants : Cd = cadmium, Hg = mercure, Pb = plomb. Déposez donc les piles ou les batteries usagées dans un lieu de collecte communal. La mise au rebut inappropriée des piles et des batteries, entraîne la perte de ressources précieuses. Et leurs polluants contenus présentent un risque important pour l'environnement et la santé humaine. La collecte séparée et la décharge des déchets de piles et de batteries évitent les dangers pour la santé et l'environnement, et ainsi les ressources précieuses sont récupérées par le recyclage.

### Dispositions de garantie

Chère cliente, cher client,  
Vous avez sur ce produit une garantie de deux ans à partir de la date d'achat. En cas de défauts du produit, la garantie vous donne des droits légaux à l'égard du vendeur du produit. Ces droits légaux ne sont pas restreints par notre garantie décrite ci-dessous.

### Conditions de garantie

La période de garantie prend effet à la date d'achat. Conservez l'original du ticket de caisse comme preuve d'achat. Si, pendant la période de deux ans à partir de la date d'achat, le produit présente un défaut de matériel ou de fabrication, selon

notre choix nous le réparerons ou le remplacerons gratuitement. Pour faire jouer la garantie, vous devez présenter l'appareil défectueux et la facture (ticket de caisse) dans le délai de deux ans et décrire brièvement par écrit le vice et quand celui-ci s'est produit. Si notre garantie couvre le dysfonctionnement, vous recevrez en retour le produit réparé ou un nouveau produit. Une nouvelle période de garantie ne débute pas avec la réparation ou l'échange du produit. La période de garantie n'est pas prolongée par d'éventuelles réparations ou remplacements sous garantie. Cela vaut également pour des pièces réparées ou remplacées. Immédiatement après le déballage, signalez les dommages et les vices éventuellement existants lors de l'achat. Les réparations nécessaires sont à la charge de l'acheteur à la fin de la période de garantie.

### Étendue de la garantie

L'appareil est fabriqué soigneusement selon des directives de qualité strictes ainsi qu'a consciemment contrôlé avant la livraison. La garantie s'applique pour les défauts de matériel et de fabrication. Cette garantie ne couvre pas les pièces de produit qui sont exposées à une usure normale et par conséquent qui peuvent être considérées comme des pièces d'usure. La garantie ne couvre non plus les dommages sur les parties fragiles, p. ex. boutons marche/arrêt, batteries ou des parties réalisées en verre. Cette garantie est nulle et sans valeur si le produit a été endommagé, utilisé ou entretenu de façon incorrecte. Pour une utilisation correcte du produit respectez strictement toutes les instructions mentionnées dans le mode d'emploi. Les usages et les utilisations déconseillés dans le mode d'emploi et contre lesquels sont avertis, sont absolument à éviter. Le produit est seulement autorisé pour un usage privé et non pour un usage professionnel. La garantie prend fin en cas d'utilisation incorrecte et non conforme ou d'interventions qui n'ont pas été effectuées par une agence de service autorisée. Au cas où des défauts de fonctionnement ou autres vices apparaissent, veuillez d'abord contacter par téléphone ou par e-mail le service après-vente nommé ci-dessous.

### Description du produit

Modèle: 24sevenStop

#### Phare avant

- phare avant 70/30/15 lux  
- batterie Li-ion 3 V, 7 V ; 1 300 mAh  
autonomie jusqu'à 530 min.  
temps de charge d'env. 3-4 h

#### Feu arrière

- feu arrière avec 2 LED  
- batterie Li-ion 3 V, 7 V, 300 mAh  
autonomie jusqu'à 300 min.  
temps de charge d'env. 3,5 h

### Service + Lieferant

Hermann Hartje KG  
Deichstr. 120-122  
27318 Hoya

Tel: 04251/811-0

www.contec-parts.com  
info@contec-parts.com