

# PRODUKTDATENBLATT

## ENDURA CLASSIC Cage Up Sensor E27 BK

ENDURA CLASSIC CAGE | Leuchtsenserie im Käfigdesign



### ANWENDUNGSGEBIETE

- Außenanwendung (nur überdachte Flächen)
- Anstrahlung von Fassaden
- Eingangsbeleuchtung
- Terrassen, Balkone
- Wegebeleuchtung
- Auffahrten

### PRODUKTVORTEILE

- Hohe Flexibilität bei der Wahl des Leuchtmittel dank E27-Fassung
- Geeignet für smarte Anwendungen dank Kompatibilität mit Smart+ Lampen von LEDVANCE
- 5 Jahre Garantie
- Einfache und schnelle Installation

### PRODUKTEIGENSCHAFTEN

- Gehäuse aus Aluminiumdruckguss
- Diffuser aus klarem Glas mit Hammerschlag-Optik
- Verfügbar mit und ohne Bewegungssensor
- Schutzart: IP44
- Verfügbar als Wand- und Pollerleuchten



**TECHNISCHE DATEN**

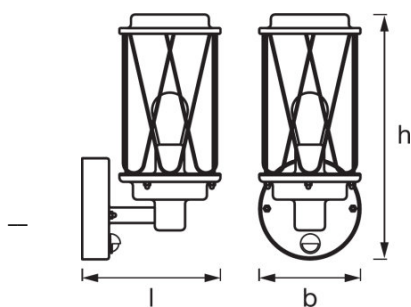
Elektrische Daten

<b>Betriebsart</b>	Netzspannung
<b>Nennspannung</b>	220...240 V
<b>Netzfrequenz</b>	50/60 Hz

Daten des Leuchtensors

<b>Sensortechnik</b>	Passiv-Infrarot (PIR)
<b>Erfassungswinkel des Sensors</b>	80 °
<b>Erfassungsbereich des Bewegungssensors</b>	8 m
<b>Erfassungsschwelle des Tageslichtsensors</b>	10...2000 lx
<b>Sensor-gesteuerte Schaltzeit</b>	5 s...5 min

Abmessungen & Gewicht



<b>Länge</b>	171,0 mm
<b>Breite</b>	125,0 mm
<b>Höhe</b>	309,0 mm
<b>Produktgewicht</b>	1395,00 g

Farben & Materialien

<b>Gehäusematerial</b>	Aluminium
<b>Gehäusefarbe</b>	Schwarz
<b>Produktfarbe</b>	Schwarz

Temperaturen & Betriebsbedingungen

<b>Umgebungstemperaturbereich</b>	-20...40 °C
-----------------------------------	-------------

Zusätzliche Produktdaten

<b>Montageart</b>	Anbau
-------------------	-------

<b>Bestückt mit Lampe</b>	Nein
<b>Anmerkung zum Produkt</b>	Available from July 2018

**Einsatzmöglichkeiten**

<b>Dimmbar</b>	Nein
<b>Anschlussart</b>	Anschlussklemme
<b>Fassungsbezeichnung</b>	E27

**Zertifikate & Standards**

<b>Schutzklasse</b>	I
<b>Schutzart</b>	IP44
<b>Normen</b>	CE/EAC/REACH/RoHS

**TECHNISCHE AUSSTATTUNG**

- Vollständiges Montage- und Anschlusszubehör enthalten
- Keine Leuchtmittel enthalten

**VERPACKUNGSMITTEL**

Produkt-Code	Produkt-Bezeichnung	Verpackungseinheit (Stück pro Einheit)	Abmessungen (Länge x Breite x Höhe)	Volumen	Gewicht brutto
4058075141377	ENDURA CLASSIC Cage Up Sensor E27 BK	Versandschachtel 4	447 mm x 327 mm x 372 mm	54.37 dm <sup>3</sup>	7731,00 g
4058075206427	ENDURA CLASSIC Cage Up Sensor E27 BK	Versandschachtel 4	447 mm x 327 mm x 372 mm	54.37 dm <sup>3</sup>	6615,00 g

Die genannten Produktnummern beschreiben die kleinste bestellbare Mengeneinheit. Eine Versandeinheit kann mehrere Einzelprodukte beinhalten. Als Bestellmenge verwenden Sie bitte das Ein- oder Mehrfache einer Versandeinheit.

**REFERENZEN / VERWEISE**

Zur Garantie siehe [www.osram-lamps.de/garantie](http://www.osram-lamps.de/garantie)

**HAFTUNGS-AUSSCHLUSS**

Änderungen und Irrtümer vorbehalten. Vergewissern Sie sich, dass Sie immer den neuesten Stand verwenden.