

QVF LED

BVP115 LED8/740 WB MDU



BVP115 - LED module 800 lm - Breitstrahlend -
Bewegungsmelder

Die kompakten Universalscheinwerfer der QVF LED Familie wurden als Ersatz für herkömmliche Halogenscheinwerfer konzipiert. Die Kombination aus leistungsstarken LEDs und hochreflektierender Optik gewährleistet eine exzellente Lichteffizienz in der Leistungsklasse. In der Anstrahlung und Flächenbeleuchtung ermöglicht die LED-Technologie erhebliche Einsparungen bei Energie- und Wartungskosten. Ein universeller Montagebügel erlaubt die Montage an Wand- oder Deckenflächen, wobei die Leuchte nach oben oder unten geneigt werden kann. QVF LED Scheinwerfer gibt es mit und ohne Bewegungsmelder.

Produkt Daten

• Allgemeine Informationen

Produktfamilie	BVP115 [BVP115]
Anzahl Lichtquellen	1 [1 x]
Lampenfamilie	LED8 [LED module 800 lm]
Lichtfarbe	740 [740 Neutralweiß]
Lichtquelle ersetzbar	Ja [Ja]
Anzahl der Vorschaltgeräte	1 [1 Einheit]
Betriebsgerät	PSU [Treiber schaltbar]
Betriebsgerät inklusive	Ja [Ja]
Schutzklasse	I [SK 1]
Schutzart	IP54 [IP 54]
Schlagfestigkeit (IK)	IK07 [2 J reinforced]
Optik	WB [Breitstrahlend]
Wanne, Abdeckung	FG [Flachglas]
Lichtsteuerung	MDU [Bewegungsmelder]
Dimmbar	Nein [Nein]
Überspannungsschutz	Nein [4/4 kV]
Kabel	C3000 [Anschlusskabel ohne Stecker 3 m]
Glühdrahtprüfung	850/5 [Temperatur 850 °C, Dauer 5 s]
CE-Zeichen	CE [CE-Zeichen]
ENEC-Zeichen	nein [-]
Anschlusskabel	H05RN-3x1 [Cable type H05RN (NWPk) without plug 3 poles cross-section 1mm ²]
Konstanter Lichtstrom	Nein [Nein]

• Lichttechnische Eigenschaften

Standardaufneigung Aufsatzmon.	0 [0°]
Standardaufneigung Ansatzmont.	0 [0°]

Lichtstromtoleranz +/-10% [+/-10%]

• Elektrische Kenndaten

Netzspannung	220-240 V [220 - 240 V]
Netzfrequenz	50-60 Hz [50 bis 60 Hz]
Strom Betriebsgerät	320 mA [320 mA]

• Gehäuseeigenschaften

Gehäusematerial	ALU [Aluminium]
Material optische Abdeckung	GT [Tempered glass]
Form der optischen Abdeckung	FT [flach]
Ausführung optische Abdeckung	CL [klar]

• Initialkennwerte (IEC konform)

Systemleistung	11 W [11 W]
Farbtemperatur	4000 [4000 K]
Farbwiedergabeindex	70 [70]
Farbraum	(0.38, 0.38) SDCM < 5

• Anwendungsparameter

Nenntemperatur	T25 [+25 °C]
Umgebungstemperatur	-20 to +40°C [-20 to +40 °C]

• Produktdaten

Bestellnummer	069301 99
Produktcode	871869606930199
Produktname	BVP115 LED8/740 WB MDU
Bestellbezeichnung	BVP115 LED8/740 WB MDU



PHILIPS

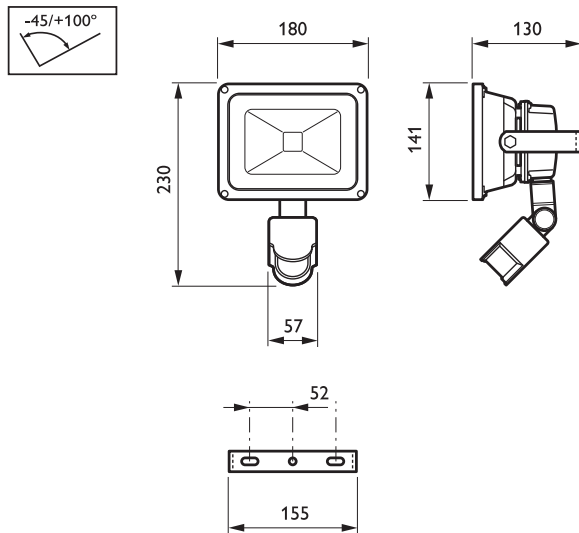
QVF LED

Anzahl pro Verpackung 1
Verpackungsanzahl pro Umverpackung 6
Barcode auf Verpackung (EAN1) 8718696069301
Barcode auf Umverpackung (EAN3) 8718696069240

12 NC 910503910067
Nettogewicht pro Stück 1.250 kg



Abmessungsskizzen



BVP115 LED8/740 WB MDU



© 2015 Koninklijke Philips N.V. (Royal Philips)
Alle Rechte vorbehalten.

Technische Daten können ohne Vorankündigung geändert werden. Koninklijke Philips N.V. (Royal Philips) und/oder ihre Partner oder Lizenzgeber ist/sind Inhaber aller Urheber- (Copyright) und sonstigen Eigentumsrechte an den von Philips zur Verfügung gestellten Inhalten.

www.philips.com/lighting

2015, April 28
Änderungen vorbehalten