



# MASTER LEDspot & MASTER LEDspot Value MR16/MR11 Niedervol...

MASTER LEDspotLV DimTone 6.5-35W MR16 36D

Ersetzen Sie ihre alten Halogen-Niedervolt-Reflektorlampen und sparen Sie bares Geld. MASTER LEDspot MR16/MR11 haben mit ihren kompakten Abmessungen die perfekte Passform als Ersatz für Halogen-Reflektorlampen und verbrauchen bis zu 80% weniger Energie.

## Produkt Daten

### • Allgemeine Eigenschaften

Sockel	GU5.3
Kolbenform	MR16 [MR 16inch/50mm]
Nutzlebensdauer	25000 hr
Nominal Lifetime hours	25000 hr

### • Lichttechnische Eigenschaften

Farbkennung	WW
Lichtfarbe	Warmweiß
Ausstrahlungswinkel	36 D
Strahlungsgang	36D [Medium beam]
Farbtemperatur	2700 K
Lichtstrom	410 Lm
Lichtstärke	900 cd
Farbwiedergabeindex	80
Lampenlichtausbeute	63.08 Lm/W
Farbtemperatur	2700 K [CCT 2700K]
Nennlichtstrom	410 Lm
Restlichtstr. Nutzlebensd.ende	70 %
SDCM	6 Stufen
Rated Beam Angle	36 D
Lichtstrom im 90° Winkel	370 Lm

### • Elektrische Kenndaten

Leistung	6.5 W
Spannung	12 V
Netzfrequenz	50-60 Hz
Power Factor	0.7 -
Lampenstrom	800 mA
Dimmbar	ja
Leistung Äquivalent	35 W
Nennleistung	6.5 W

Startzeit	0.5 (max) s
Anlaufzeit bis 60% Lichtstrom	sofortiges Licht
geeignet für Akzentbeleuchtung	ja

### • Temperaturkenndaten

### • Umwelteigenschaften

Energieeffizienzklasse	A
Energieverbrauch kWh/1000h	7 kWh

### • Messbedingungen

Schaltzyklus	50000X
--------------	--------

### • Produktabmessungen

Gesamtlänge C	50 mm
Durchmesser D	51 mm

### • Produktdaten

Bestellnummer	442159 00
Produktcode	871869644215900
Produktname	MASTER LEDspotLV DimTone 6.5-35W MR16 36D
Bestellbezeichnung	MAS LEDspotLV DimTone 6.5-35W MR16 36D
Anzahl pro Verpackung	1
Verpackungskonfiguration	10



# PHILIPS

## MASTER LEDspot & MASTER LEDspot Value MR16/MR11 Niedervol...

Verpackungsanzahl pro Umverpackung 10  
Barcode auf Verpackung (EAN1) 8718696442159  
Barcode auf Umverpackung (EAN3) 8718696442166

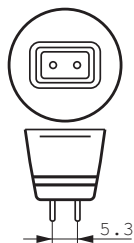
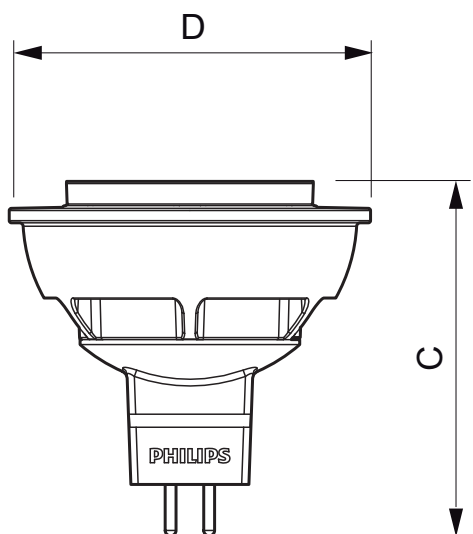
12 NC 929001127902  
Nettogewicht pro Stück 0.045 kg

### Hinweise

- Nicht für den Einsatz in sehr luftfeuchter Umgebung geeignet (z.B. über der Dusche)

- Nicht für elektronische Schalter geeignet
- Max. 80% Luftfeuchtigkeit
- Min. 10 mm Luftraum beim Deckeneinbau zur Gewährleistung der konstanten Wärmeableitung

### Abmessungsskizzen

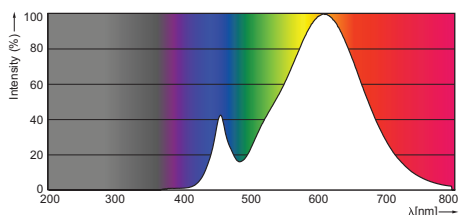


GU5.3

### MASTER LEDspotLV DimTone 6.5-35W MR16 36D

Product	C (Norm)	D (Norm)
LED DimTone 6.5-35W MR16 36D	50	51

### Photometrische Daten



DimTone 6.5-35 W /827



© 2015 Koninklijke Philips N.V. (Royal Philips)  
Alle Rechte vorbehalten.

Technische Daten können ohne Vorankündigung geändert werden. Koninklijke Philips N.V. (Royal Philips) und/oder ihre Partner oder Lizenzgeber ist/sind Inhaber aller Urheber- (Copyright) und sonstigen Eigentumsrechte an den von Philips zur Verfügung gestellten Inhalten.

[www.philips.com/lighting](http://www.philips.com/lighting)

2015, April 28  
Änderungen vorbehalten