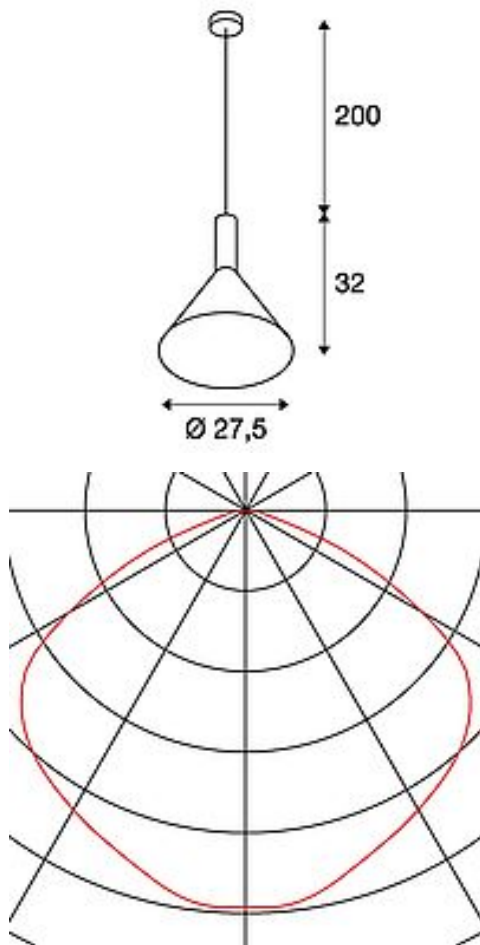


PHELIA

Pendelleuchte, TC-(D,H,T,Q)SE, schwarz, Ø/H 27,5/32 cm, max. 23W

Artikelnummer	133310
Produkt-Familie	Phelia
Einspeisemöglichkeit	Nein
Fassung / Sockel	E27
Anzahl Leuchtmittel	1
Leuchtmittel inklusive	Nein
Höhe	32 cm
Durchmesser	27.5 cm
Pendellänge	200 cm
Gewicht Netto	1.292 kg
Gewicht Brutto	1.716 kg
Spannung	230V ~50/60Hz
Max. Leistung	23 Watt
Schutzklasse	I
Energieeffizienzklasse	A++
Katalogseite	BIG WHITE 2018: 125
Leuchtmittel	TC(...)SE
Farbe	schwarz/weiß
Form	konisch
LVK-Typ 1	direkt
LVK-Typ 2	Rotationssymmetrisch
Material	Aluminium
Montageart	Aufbaumontage / Deckenaufbaumontage



Artikel der Serie

133300	PHELIA, Pendelleuchte, TC-(D,H,T,Q)SE, schwarz, Ø/H 17,5/25,5 cm, max. 23W
133320	PHELIA, Pendelleuchte, TC-(D,H,T,Q)SE, schwarz, Ø/H 28/42 cm, max. 23W
133330	PHELIA, Pendelleuchte, TC-(D,H,T,Q)SE, schwarz, Ø/H 13/25,5 cm, max. 23W
146000	PHELIA, Tischleuchte, QPAR51, schwarz, max. 35W
146001	PHELIA, Tischleuchte, QPAR51, weiß, max. 35W
146005	PHELIA, Tischleuchte, QPAR51, farngrün, max. 35W
146006	PHELIA, Tischleuchte, QPAR51, weinrot, max. 35W
146007	PHELIA, Tischleuchte, QPAR51, blau, max. 35W
146010	PHELIA, Standleuchte, A60, schwarz, max. 23W
146011	PHELIA, Standleuchte, A60, weiß, max. 23W
146015	PHELIA, Standleuchte, A60, farngrün, max. 23W
146016	PHELIA, Standleuchte, A60, weinrot, max. 23W
146017	PHELIA, Standleuchte, A60, blau, max. 23W
148530	PHELIA, Wandleuchte, QPAR51, schwarz, max. 35W
148540	PHELIA, Wandleuchte, QPAR51, schwarz, max. 35W, inkl. Schalter
152630	PHELIA, Spot für Hochvolt-Stromschiene 3Phasen, schwarz, QPAR51, inkl. 3 Phasen-Adapter

Die konisch geformte Hochvolt Pendelleuchten Serie PHELIA bietet eine Vielfalt von Variationen. Die in schwarz gehaltene Leuchte verfügt über eine runde Deckenrosette. Durch den verbauten E27 Sockel ist die Leuchte für LED- und Energiesparleuchtmittel geeignet. Die Pendellänge der Leuchte beträgt 200 cm.

Notizen
