



MASTER LEDspot AR111 Niedervolt- Reflektorlampen

MASTER LEDspotLV AR111 D 15-75W 927 24D

Lange Lebensdauer und hohe Energieeffizienz: MASTER LEDspot AR111 sind kompatibel mit vielen handelsüblichen Halogentransformatoren und so der ideale Ersatz für herkömmliche NV-Halogen-Reflektoren.

Produkt Daten

• Allgemeine Eigenschaften

Sockel	GX53
Kolbenform	AR111
Nutzlebensdauer	40000 hr
Nominal Lifetime hours	40000 hr

• Lichttechnische Eigenschaften

Farbkennung	927
Lichtfarbe	Warmweiß
Ausstrahlungswinkel	24 D
Strahlungsgang	24D [Medium beam]
Farbtemperatur	2700 K
Lichtstrom	830 Lm
Lichtstärke	3900 cd
Farbwiedergabeindex	90
Lampenlichtausbeute	55.33 Lm/W
Farbtemperatur	2700 K [CCT 2700K]
Nennlichtstrom	830 Lm
Restlichtstr. Nutzlebensd.ende	70 %
SDCM	6 Stufen
Rated Beam Angle	24 D
Lichtstrom im 90° Winkel	760 Lm

• Elektrische Kenndaten

Leistung	15 W
Leistung Technisch	15 W
Spannung	12 V
Power Factor	0.7 -
Lampenstrom	1800 mA
Dimmbar	ja
Leistung Äquivalent	75 W
Nennleistung	15 W

Startzeit	0.5 (max) s
Anlaufzeit bis 60% Lichtstrom	sofortiges Licht
geeignet für Akzentbeleuchtung	ja

• Temperaturkenndaten

T-case maximum	74 C
----------------	------

• Umwelteigenschaften

Energieeffizienzklasse	A
Energieverbrauch kWh/1000h	16 kWh

• Messbedingungen

Schaltzyklus	50000X
--------------	--------

• Produktabmessungen

Gesamtlänge C	62.27 mm
Durchmesser D	111 mm

• Produktdaten

Bestellnummer	514962 00
Produktcode	871869651496200
Produktname	MASTER LEDspotLV AR111 D 15-75W 927 24D
Bestellbezeichnung	MAS LEDspotLV AR111 D 15-75W 927 24D
Anzahl pro Verpackung	1
Verpackungskonfiguration	6



PHILIPS

MASTER LEDspot AR111 Niedervolt-Reflektorlampen

Verpackungsanzahl pro Umverpackung: 6
Barcode auf Verpackung (EAN1): 8718696514962
Barcode auf Umverpackung (EAN3): 8718696514979

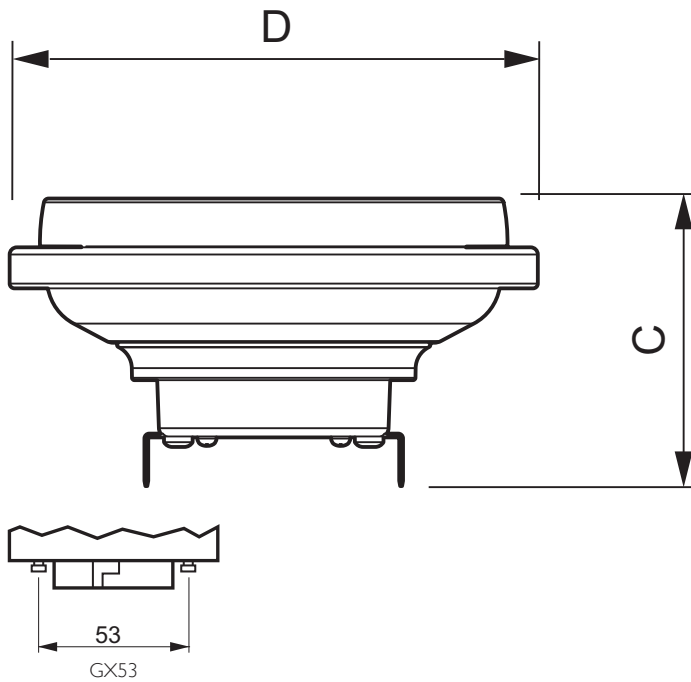
12 NC: 929001170202
Nettogewicht pro Stück: 0.360 kg

Hinweise

- Max. 80% Luftfeuchtigkeit

- Nicht für elektronische Schalter geeignet
- Min. 10 mm Luftraum beim Deckeneinbau zur Gewährleistung der konstanten Wärmeableitung

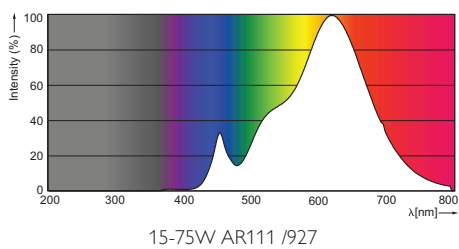
Abmessungsskizzen



MASTER LEDspotLV AR111 D 15-75W 927 24D

Product	C (Norm)	D (Norm)
LED D 15-75W 927 AR111 24D	62.27	111

Photometrische Daten





© 2015 Koninklijke Philips N.V. (Royal Philips)
Alle Rechte vorbehalten.

Technische Daten können ohne Vorankündigung geändert werden. Koninklijke Philips N.V. (Royal Philips) und/oder ihre Partner oder Lizenzgeber ist/sind Inhaber aller Urheber- (Copyright) und sonstigen Eigentumsrechte an den von Philips zur Verfügung gestellten Inhalten.

www.philips.com/lighting

2015, August 19
Änderungen vorbehalten