

ORDI LED Wandleuchte

anthrazit, 3000K, mit Sensor,

232915

Einspeisemöglichkeit	Nein
Leuchtmittel	SMD LED
Anzahl Leuchtmittel	48
Leuchtmittel inklusive	Ja
Breite	10 cm
Höhe	16.5 cm
Tiefe	11 cm
Gewicht Netto	0.4 kg
Gewicht Brutto	0.4 kg
Spannung	230 Volt
Max. Leistung	9 Watt
Schutzklasse	I
Schutzart	IP 44
Abstrahlwinkel	120 Grad
Material	Aluminium
Farbe	Anthrazit
Montageart	Wandaufbau
Mittlere Lebensdauer	25000 Stunden
Farbtemperatur	3000 Kelvin
Farbwiederindex (CRI)	80
Lichtstrom	500 lm
LVK-Typ 1	direkt
LVK-Typ 3	achsensymmetrisch

SLV SLV GmbH
232915

Diese Leuchte enthält eingebaute LED-Lampen.

A++

A+

A

~~B~~

~~C~~

~~D~~

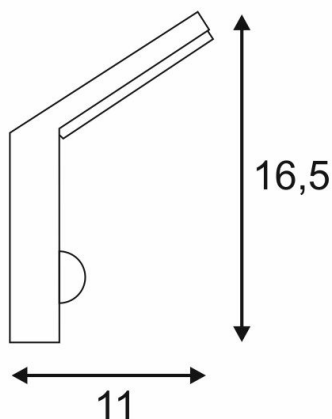
~~E~~

}

LED

Die Lampen können in der Leuchte nicht ausgetauscht werden.

874/2012



Die puristisch gehaltene Wandleuchte ORDI ist mit warmweißen SMD LEDs bestückt und erzeugt eine homogene- und flächige Ausleuchtung. Durch den integrierten Infrarot-Bewegungssensor wird die Leuchte den höchsten Anforderungen der Außenbeleuchtung gerecht. Der elektrische Anschluss erfolgt direkt an 230V Netzspannung.