

PRODUKTDATENBLATT

ENDURA CLASSIC Cage Up E27 BK

ENDURA CLASSIC CAGE | Leuchtserie im Käfigdesign



ANWENDUNGSGEBIETE

- Außenanwendung (nur überdachte Flächen)
- Anstrahlung von Fassaden
- Eingangsbeleuchtung
- Terrassen, Balkone
- Wegebeleuchtung
- Auffahrten

PRODUKTVORTEILE

- Hohe Flexibilität bei der Wahl des Leuchtmittel dank E27-Fassung
- Geeignet für smarte Anwendungen dank Kompatibilität mit Smart+ Lampen von LEDVANCE
- 5 Jahre Garantie
- Einfache und schnelle Installation

PRODUKTEIGENSCHAFTEN

- Gehäuse aus Aluminiumdruckguss
- Diffuser aus klarem Glas mit Hammerschlag-Optik
- Verfügbar mit und ohne Bewegungssensor
- Schutzart: IP44
- Verfügbar als Wand- und Pollerleuchten

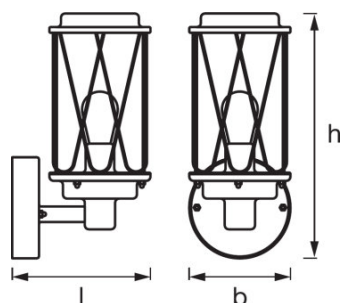


TECHNISCHE DATEN

Elektrische Daten

Betriebsart	Netzspannung
Nennspannung	220...240 V
Netzfrequenz	50/60 Hz

Abmessungen & Gewicht



Länge	171,0 mm
Breite	125,0 mm
Höhe	303,0 mm
Produktgewicht	1370,00 g

Farben & Materialien

Gehäusematerial	Aluminium
Gehäusefarbe	Schwarz
Produktfarbe	Schwarz

Temperaturen & Betriebsbedingungen

Umgebungstemperaturbereich	-20...40 °C
-----------------------------------	-------------

Zusätzliche Produktdaten

Montageart	Anbau
Bestückt mit Lampe	Nein
Anmerkung zum Produkt	Available from July 2018

Einsatzmöglichkeiten

Dimmbar	Nein
Anschlussart	Anschlussklemme
Fassungsbezeichnung	E27

Zertifikate & Standards

Schutzklasse	I
Schutzart	IP44
Normen	CE/EAC/REACH/RoHS

TECHNISCHE AUSSTATTUNG

- Vollständiges Montage- und Anschlusszubehör enthalten
- Keine Leuchtmittel enthalten

VERPACKUNGSMITTEL

Produkt-Code	Produkt-Bezeichnung	Verpackungseinheit (Stück pro Einheit)	Abmessungen (Länge x Breite x Höhe)	Volumen	Gewicht brutto
4058075139589	ENDURA CLASSIC Cage Up E27 BK	Versandschachtel 4	447 mm x 327 mm x 372 mm	54.37 dm ³	7641,00 g
4058075206403	ENDURA CLASSIC Cage Up E27 BK	Versandschachtel 4	447 mm x 327 mm x 372 mm	54.37 dm ³	6515,00 g

Die genannten Produktnummern beschreiben die kleinste bestellbare Mengeneinheit. Eine Versandeinheit kann mehrere Einzelprodukte beinhalten. Als Bestellmenge verwenden Sie bitte das Ein- oder Mehrfache einer Versandeinheit.

REFERENZEN / VERWEISE

Zur Garantie siehe
 ▶ www.osram-lamps.de/garantie

HAFTUNGS-AUSSCHLUSS

Änderungen und Irrtümer vorbehalten. Vergewissern Sie sich, dass Sie immer den neuesten Stand verwenden.