

## MASTER LEDspot AR111 Niedervolt-Reflektorlampen

### MAS LEDspotLV D 20-100W 840 AR111 24D

Lange Lebensdauer und hohe Energieeffizienz: MASTER LEDspot AR111 sind kompatibel mit vielen handelsüblichen Halogentransformatoren und so der ideale Ersatz für herkömmliche NV-Halogen-Reflektoren.

MASTER LEDspot AR111 Niedervolt-Reflektorlampen - LED-Lampe/Multi-LED - Energieeffizienz-Label (EEL): A - Ähnlichste Farbtemperatur (Nom): 4000 K

#### Technische Daten

##### Produktdaten

Gesamt-Produktcode (EOC)	871869672532000
Bestell-Produktname	MAS LEDspotLV D 20-100W 840 AR111 24D
EAN/UPC - Produkt	8718696725320
Anzahl pro Verpackung	CT
Zähler - Pakete pro Außenkarton	6
Nettogewicht (Einzelteil)	160 gr

##### Allgemeine Informationen

Nennlebensdauer (Nom)	25000
Sockel	G53
Technischer Typ	20-100W

##### Lichttechnische Eigenschaften

Farbtemperatur / Ähnlichste Farbtemperatur	4000 K
Ausstrahlungswinkel	24 °
Farbkonsistenz	<3
Lichtfarbe	Neutralweiß (CW)
Lichtstrom im 90° Winkel	1250 Lm
Lichtstärke (Nom)	6100 cd
Lichtstrom (Nom)	1250 Lm
Nenn-Abstrahlungswinkel	24 °
Nennlichtausbeute (Nom)	62 Lm/W
Nennlichtstrom (Nom)	1250 Lm

##### Elektrische Kenndaten

Äquivalente Leistung	100 W
Ausgewiesene Lampenleistung	20 W
Spannung (Nom)	12 V
Aufwärmzeit bis 60% Licht	0,5 Sec.
Lampenstrom (Nom)	2 mA

##### Temperaturkenndaten

Gehäusetemperatur (max.)	80 °
--------------------------	------

##### Dimmen

Dimmbar	Ja
---------	----

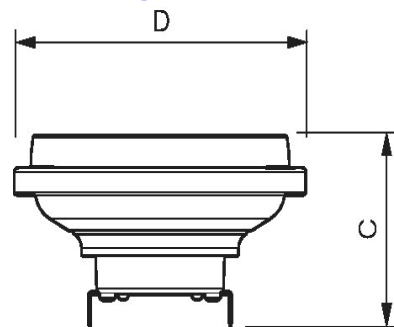
##### Zulassungen und Anwendungseigenschaften

Energieverbrauch	22 kWh/1000h
------------------	--------------

#### Produktfoto



#### Abmessungsskizze



DimC	62 mm
DimD	111 mm