



MASTER LEDspot GU10 & MASTER LEDspot Value GU10 Hochvolt-...

MASTER LEDspotMV D 4-35W GU10 940 25D

MASTER LEDspot GU10 Lampen sind mit ihren kompakten Abmessung der ideale Ersatz für handelsübliche Hochvolt-Halogen-Reflektorlampen. Sie bieten lange Lebensdauer und hohe Energieeffizienz für eine dimmbare Allgemein- und Akzentbeleuchtung.

Produkt Daten

• Allgemeine Eigenschaften

Sockel	GU10
Nutzlebensdauer	50000 hr
Nominal Lifetime	50000 hr
hours	

• Lichttechnische Eigenschaften

Farbkennung	940
Lichtfarbe	Weiß
Ausstrahlungswinkel	25 D
Strahlungsgang	25D [Medium beam]
Farbtemperatur	4000 K
Lichtstrom	307 Lm
Lichtstärke	1040 cd
Farbwiedergabeindex	90
Lampenlichtausbeute	70.50 Lm/W
Farbtemperatur	4000 K [CCT 4000K]
Nennlichtstrom	307 Lm
Restlichtstr. Nutzlebensd.ende	70 %
SDCM	6 Stufen
Rated Beam Angle	25 D
Lichtstrom im 90° Winkel	282 Lm

• Elektrische Kenndaten

Leistung	4 W
Spannung	220-240 V
Netzfrequenz	50-60 Hz
Power Factor	0.5 -
Lampenstrom	21 mA
Dimmbar	ja
Leistung Äquivalent	35 W
Nennleistung	4.0 W
Startzeit	0.5 (max) s

Anlaufzeit bis 60% Lichtstrom	sofortiges Licht
geeignet für Akzentbeleuchtung	ja

• Temperaturkenndaten

T-case maximum	84 C
----------------	------

• Umwelteigenschaften

Energieeffizienzklasse	A+
Energieverbrauch kWh/1000h	4 kWh

• Messbedingungen

Schaltzyklus	50000X
--------------	--------

• Produktabmessungen

Gesamtlänge C	57 mm
Durchmesser D	50 mm

• Produktdaten

Bestellnummer	457351 00
Produktcode	871869645735100
Produktname	MASTER LEDspotMV D 4-35W GU10 940 25D
Bestellbezeichnung	MAS LEDspotMV D 4-35W GU10 940 25D
Anzahl pro Verpackung	1
Verpackungskonfiguration	10



PHILIPS

MASTER LEDspot GU10 & MASTER LEDspot Value GU10 Hochvolt-...

Verpackungsanzahl pro Umverpackung 10
Barcode auf Verpackung (EAN1) 8718696457351
Barcode auf Umverpackung (EAN3) 8718696457368

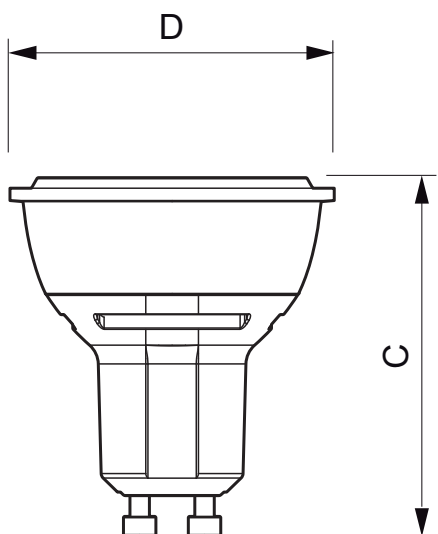
12 NC 929001139602
Nettogewicht pro Stück 0.036 kg

Hinweise

- Nicht für Gleichspannung geeignet
- Nicht für elektronische Schalter geeignet

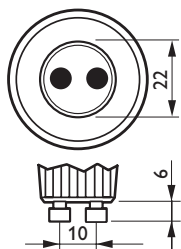
- Max. 80% Luftfeuchtigkeit
- Min. 10 mm Luftraum beim Deckeneinbau zur Gewährleistung der konstanten Wärmeableitung

Abmessungsskizzen



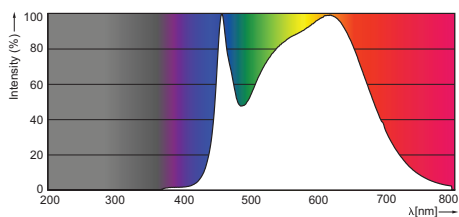
MASTER LEDspotMV D 4-35W GU10 940 25D

Product	C (Norm)	C1 (Max)	D (Norm)	D1 (Norm)
LED D 4-35W GU10 940 25D	57	-	50	-



GU10

Photometrische Daten



GU10 /940



© 2015 Koninklijke Philips N.V. (Royal Philips)
Alle Rechte vorbehalten.

Technische Daten können ohne Vorankündigung geändert werden. Koninklijke Philips N.V. (Royal Philips) und/oder ihre Partner oder Lizenzgeber ist/sind Inhaber aller Urheber- (Copyright) und sonstigen Eigentumsrechte an den von Philips zur Verfügung gestellten Inhalten.

www.philips.com/lighting

2015, Juni 6
Änderungen vorbehalten