



CoreLine LED Einbaustrahler

RS141B LED6-32-/827 PSR PI6 WH

RS141B - LED-Modul 600 lm - regelbar, siehe Spannung
Steuersignal

Der CoreLine LED-Einbaustrahler als Halogenersatz für dekorative Akzente im Innenraum überzeugt durch eine Energieeinsparung von bis zu 80% und eine bis zu 15x längere Lebensdauer bei einem attraktiven Preis-Leistungsverhältnis. Dies erleichtert Kunden den Einstieg in die nachhaltige LED-Technologie. Die Montage wurde mit zwei Befestigungsfedern für die mechanische Befestigung in der Decke und der Option für Durchgangsverdrahtung bei dem elektrischen Anschluss einfach gestaltet.

Produkt Daten

• Allgemeine Informationen

Leuchtentyp	RS141B [RS141B]
Anzahl Lichtquellen	1 [1 x]
Lampenfamilie	LED6 [LED-Modul 600 lm]
Lampenausstrahlungswinkel	32 D [Lampenausstrahlungswinkel 32°]
Lichtfarbe	827 [Warmweiß]
Betriebsgerät	PSR [regelbar, siehe Spannung Steuersignal]
Betriebsgerät, integriert	Ja [Ja]
Optik	PCC [Abdeckung Polycarbonat klar]
Dimmbar	Ja [Ja]
Anschluss	PI6 [Push-in connector 6-pole]
Schutzklasse	SK II [Schutzklasse II]
Schlagfestigkeit	IK02 [0.2 J Standard]
Farbe	WH [Weiß]
Glühdrahtprüfung	850/5 [Glühdrahttest 850°C, Dauer 5 s]
Brandschutzkennzeichnung	F [Für Montage auf normal entflammaren Oberflächen]
CE-Zeichen	ja [-]
ENEC-Zeichen	Nein [-]

• Elektrische Kenndaten

Netzspannung	220-240 V [Netzspannung 220-240 Volt.]
Netzfrequenz	50-60 Hz [Netzfrequenz 50-60.]

• Gehäuseeigenschaften

Gehäusematerial	ALU [Aluminium]
-----------------	-----------------

• Initialkennwerte (IEC konform)

Systemleistung	11 W [11 W]
----------------	-------------

Leuchtenlichtstrom	650 Lm
Leuchten-Lichtausbeute	60 Lm/W
Ähnlichste Farbtemperatur	2700 [2700 K]
Farbwiedergabeindex Ra	85 [85]

• Lebensdauer kennwerte (IEC konform)

Nutzlebensdauer L90B50	15000 hr
Nutzlebensdauer L80B50	30000 hr
Nutzlebensdauer L70B50	50000 hr
Ausfallrate EVG nach 5000 Std.	1.5 %

• Anwendungsparameter

Bemessungs-Umgebungstemperatur	25 °C [-]
Umgebungstemperaturbereich	-20 to +45°C [-20 to +45 °C]

• Produktdaten

Bestellnummer	069035 99
Produktcode	871869606903599
Produktname	RS141B LED6-32-/827 PSR PI6 WH
Bestellbezeichnung	RS141B LED6-32-/827 PSR PI6 WH
Anzahl pro Verpackung	1
Verpackungsanzahl pro Umverpackung	18



PHILIPS

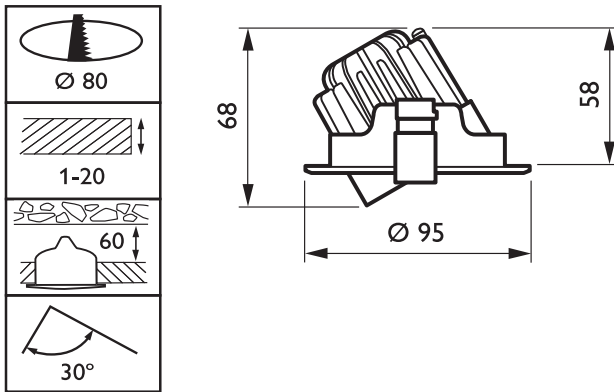
CoreLine LED Einbaustrahler

Barcode auf Verpackung (EAN1) 8718696069035
Barcode auf Umverpackung (EAN3) 8718696069158
12 NC 910503910058

Nettogewicht pro Stück 0.500 kg



Abmessungsskizzen



RS141B LED6-32-/827 PSR P16 WH



© 2015 Koninklijke Philips N.V. (Royal Philips)
Alle Rechte vorbehalten.

Technische Daten können ohne Vorankündigung geändert werden. Koninklijke Philips N.V. (Royal Philips) und/oder ihre Partner oder Lizenzgeber ist/sind Inhaber aller Urheber- (Copyright) und sonstigen Eigentumsrechte an den von Philips zur Verfügung gestellten Inhalten.

www.philips.com/lighting

2015, April 13
Änderungen vorbehalten