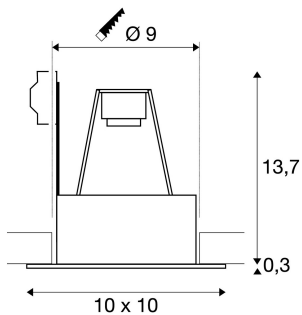




## INDI REC 1S

Einbauleuchte, einflammig, QPAR51, eckig, weiß matt, kardanisch, max. 50W

Die einflammige Hochvolt Einbauleuchte INDI REC 1S ist kardanisch schwenkbar und wurde für den Einsatz von Hochvolt Halogenleuchtmitteln konzipiert. Das äußerlich weiß matte Stahlgehäuse ist im Inneren schwarz gehalten. Zum Betrieb der Einbauleuchte wird ein passender Transformator mit 12V Wechselspannung benötigt.



## TECHNISCHE DATEN

|                          |                        |
|--------------------------|------------------------|
| Art. Nr.:                | 112471                 |
| Fassung                  | GU10                   |
| Leuchtmittel             | QPAR51                 |
| Anzahl Fassungen         | 1                      |
| Leuchtmittel inklusive   | 0                      |
| Primäre Nennspannung     | 220-240V ~50/60Hz mA/V |
| Schwenkbereich           | 30 °                   |
| Horizontaler Drehbereich | 30 °                   |
| Länge                    | 10.0 cm                |
| Breite                   | 10.0 cm                |
| Höhe                     | 14.0 cm                |
| Einbaudurchmesser        | 9.0 cm                 |
| Einbautiefe              | 15.0 cm                |
| Nettogewicht             | 0.318 kg               |
| Bruttogewicht            | 0.377 kg               |
| Schutzklasse             | I                      |
| Montage                  | Einbau                 |
| Montagedetails           | Decke                  |
| Wattage                  | 20.0 W                 |
| BIG WHITE Seite          | 451                    |

## Leuchtmittlempfehlung

|         |   |
|---------|---|
| 560552  | QPAR51 RETROFIT LED , Leuchtmittel, 7,2W, GU10, 2700K, 520lm, dimmbar, weiß |
| 1001030 | LED QPAR51 GU10 , Leuchtmittel, 38°, 2700K, 400 lm, dimmbar                 |

## Notizen

---

---

---

---

---