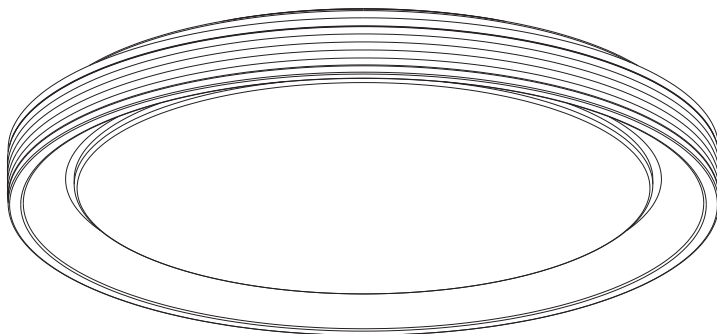
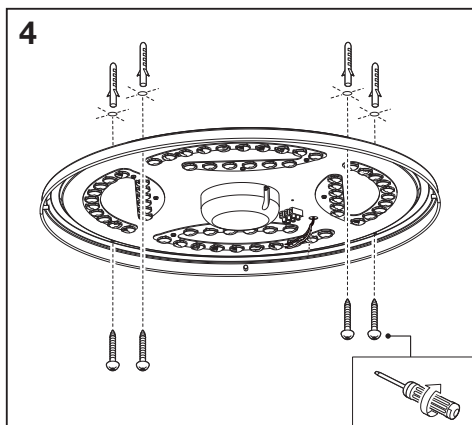
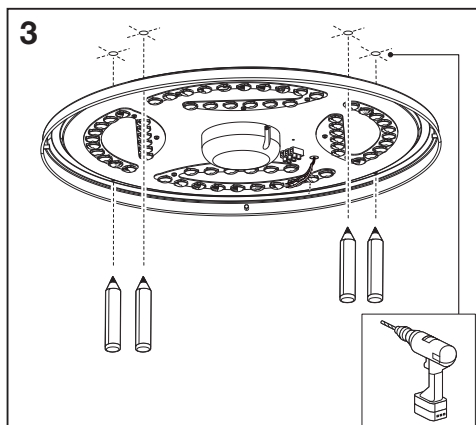
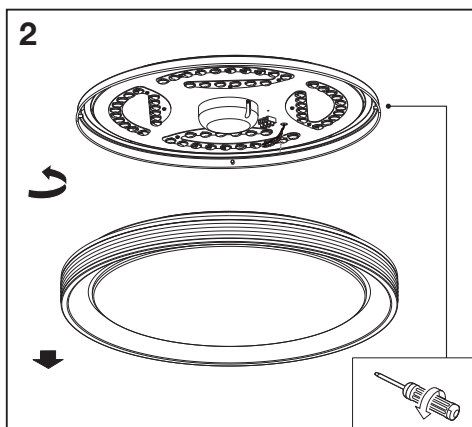
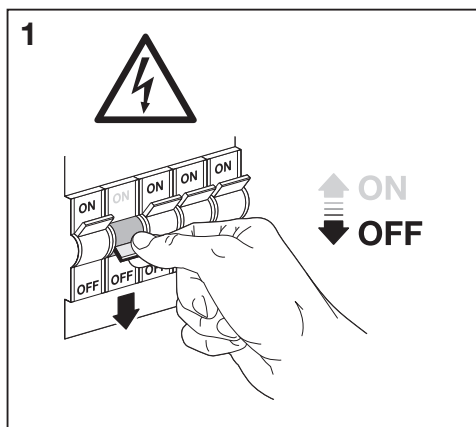
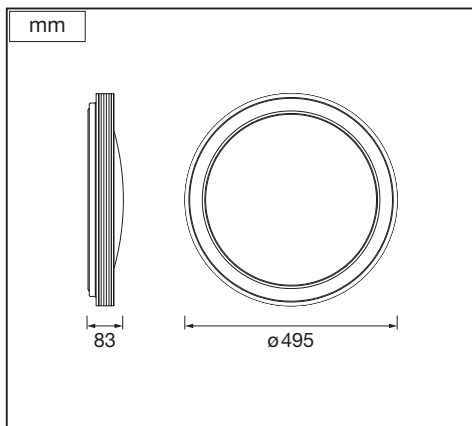
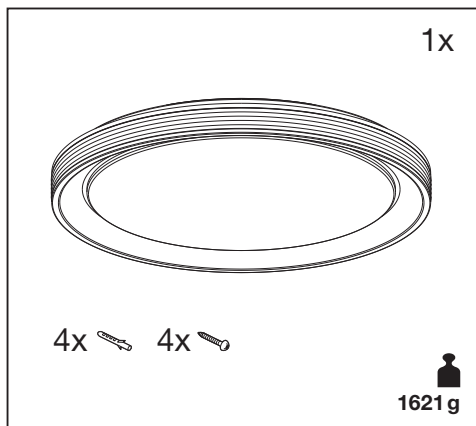


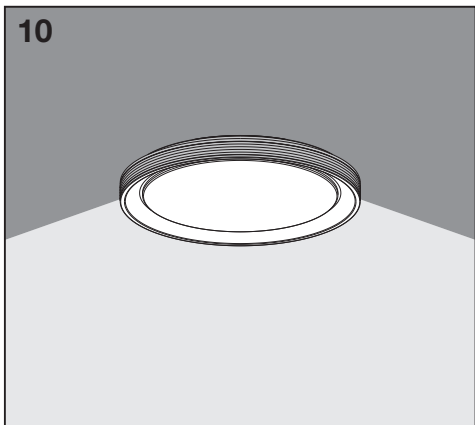
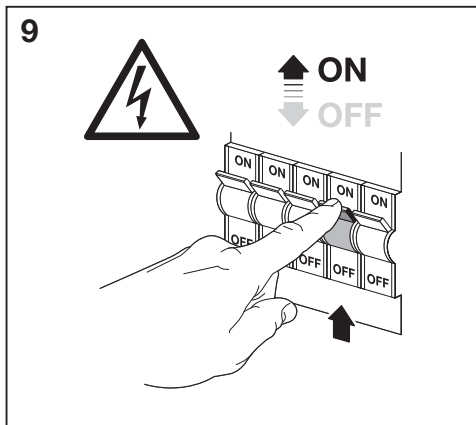
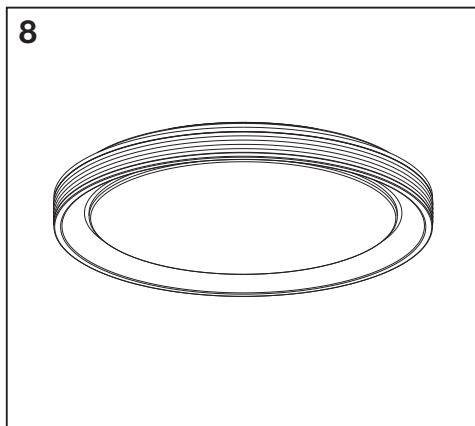
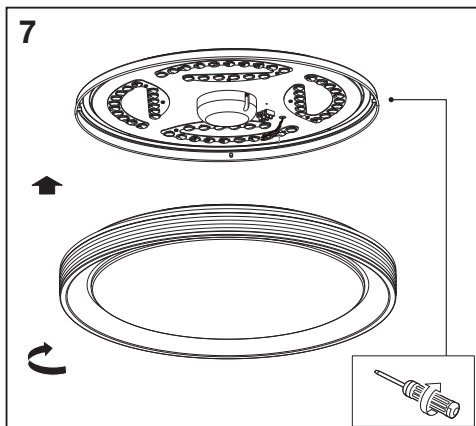
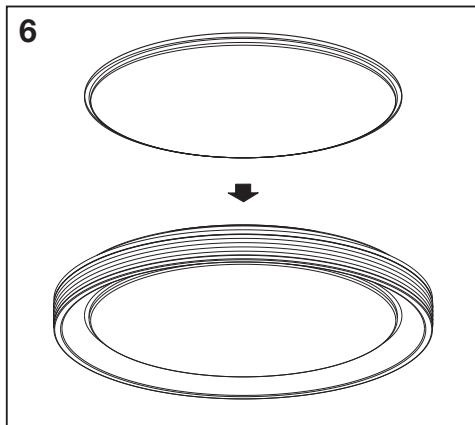
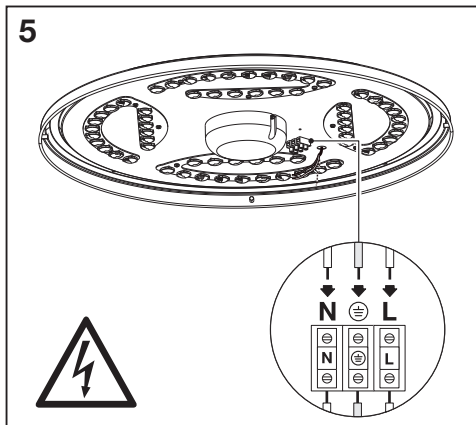


SMART⁺ ORBIS FRAME



	EAN	W	lm	K	IP	⊖ (°C)	V~	mA	Hz	PF
SMART WIFI ORBIS FRAME RD 500 TW WT	4058075486508	32	3300	3000-6500	20	-20...+40	220-240	150	50/60	>0.9







CE **EAC**



RoHS

C10449057
G11099267
27.07.2020



LEDVANCE GmbH
Steinerne Furt 62
86167 Augsburg, Germany
www.ledvance.com