

# PRODUKTDATENBLATT

## ENDURA STYLE Lantern Modern 12 W DG

ENDURA STYLE LANTERN MODERN | Moderne Leuchten mit Lichtleiter für blendarmes Licht



---

### ANWENDUNGSGEBIETE

- Außenanwendung (IP44)
- Anstrahlung von Fassaden
- Gärten, Balkone und andere Außenbereiche
- Wegebeleuchtung
- Auffahrten

---

### PRODUKTVORTEILE

- Energieeffizient durch LED-Technik
- Einfache und schnelle Installation

---

### PRODUKTEIGENSCHAFTEN

- Sehr helle und funktionelle LED-Außenleuchten
- Gehäuse aus Aluminiumdruckguss
- Verfügbar als Wand- und Pollerleuchten



**TECHNISCHE DATEN**

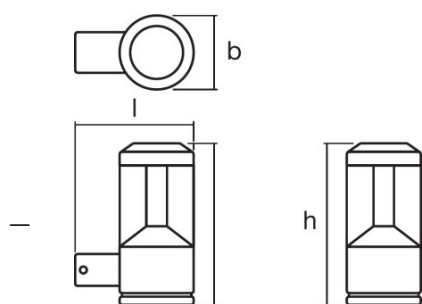
Elektrische Daten

<b>Nennleistung</b>	11,50 W
<b>Betriebsart</b>	Netzspannung
<b>Nennspannung</b>	220...240 V
<b>Netzfrequenz</b>	50/60 Hz

Photometrische Daten

<b>Farbtemperatur</b>	3000 K
<b>Farbwiedergabeindex Ra</b>	>80
<b>Lichtfarbe (Bezeichnung)</b>	Warm White
<b>Lichtstrom</b>	610 lm

Abmessungen & Gewicht



<b>Länge</b>	176,0 mm
<b>Breite</b>	110,0 mm
<b>Höhe</b>	240,0 mm
<b>Produktgewicht</b>	1300,00 g

Farben & Materialien

<b>Gehäusematerial</b>	Aluminium
<b>Gehäusefarbe</b>	Dunkelgrau
<b>Produktfarbe</b>	Dunkelgrau
<b>Material Abdeckung</b>	Polycarbonat (PC)

Temperaturen & Betriebsbedingungen

<b>Umgebungstemperaturbereich</b>	-20...40 °C
-----------------------------------	-------------

Zusätzliche Produktdaten

<b>Montageart</b>	Anbau
<b>Montageort</b>	Wand

**Einsatzmöglichkeiten**

<b>Dimmbar</b>	Nein
<b>Anschlussart</b>	Schraub-Anschlussklemme
<b>LED-Modul austauschbar</b>	Nicht austauschbar

**Zertifikate & Standards**

<b>Schutzklasse</b>	I
<b>Schutzart</b>	IP44
<b>Normen</b>	CE/EAC/REACH/RoHS

**TECHNISCHE AUSSTATTUNG**

- Vollständiges Montage- und Anschlusszubehör enthalten

**VERPACKUNGSMITTEL**

Produkt-Code	Verpackungseinheit (Stück pro Einheit)	Abmessungen (Länge x Breite x Höhe)	Gewicht brutto	Volumen
4058075205017	Faltschachtel 1	134 mm x 204 mm x 296 mm	1370,00 g	8.09 dm <sup>3</sup>
4058075205024	Versandschachtel 4	425 mm x 285 mm x 315 mm	5822,00 g	38.15 dm <sup>3</sup>

Die genannten Produktnummern beschreiben die kleinste bestellbare Mengeneinheit. Eine Versandeinheit kann mehrere Einzelprodukte beinhalten. Als Bestellmenge verwenden Sie bitte das Ein- oder Mehrfache einer Versandeinheit.

**HAFTUNGS-AUSSCHLUSS**

Änderungen und Irrtümer vorbehalten. Vergewissern Sie sich, dass Sie immer den neuesten Stand verwenden.