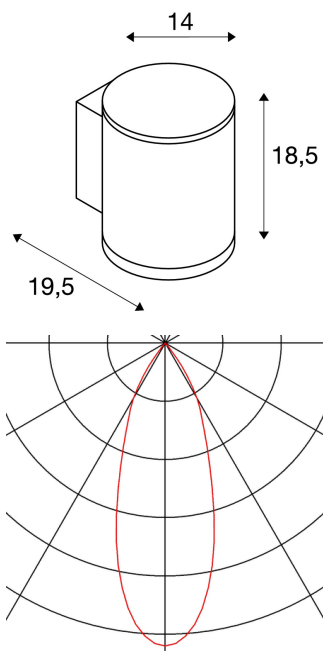




POLE PARC

Outdoor Wandleuchte, LED, 3000K, anthrazit, IP44

Das puristische- schlanke Design der POLE PARC Wandleuchte bietet vielseitige Anwendungsbereiche. Die Leuchte besteht aus einer zylindrischen Aluminium Konstruktion und ist bestückt mit einer warmweißen hochleistungs COB LED. Durch den eingebauten LED-Treiber erfolgt der elektrische Anschluss der in anthrazit erhältlichen Leuchte direkt an 230V Netzspannung. Diese Leuchte enthält eine eingebaute LED-Lampe. Die Lampe kann in der Leuchte nicht ausgetauscht werden.



TECHNISCHE DATEN

Art. Nr.:	1000448
Leuchtmittel inklusive	0
Anzahl unterschiedliche Lichtauslässe	1
Primäre Nennspannung	100-240V ~50/60Hz mA/V
Sekundär Strom / Sekundär Spannung	700 mA/V
Länge	19.5 cm
Breite	14.0 cm
Höhe	18.5 cm
Nettogewicht	2.426 kg
Bruttogewicht	2.793 kg
IP Code	IP 44
Schutzklasse	I
Schlagfestigkeitsklasse	IK06
Montage	Aufbau
Montagedetails	Wand
Wattage	28.0 W
Lumen	2900 lm
Lichtfarbtemperatur	3000 Kelvin
Abstrahlwinkel	36 °
CRI	>80
Binning	6
Lebensdauer	40000 h



Umgebungstemperatur	20 °C
maximale Umgebungstemperatur	30 °C
BIG WHITE Seite	631

Notizen
