

MASTER LEDspot AR111 Niedervolt-Reflektorlampen

MAS LEDspotLV D 20-100W 930 AR111 45D

MASTER LEDspot LV AR111 - Hochwertiges Design für anspruchsvolle Beleuchtung
Lange Lebensdauer, hohe Energieeffizienz und beste Farbwiedergabe ($R_a > 90$): MASTER LEDspot AR111 sind kompatibel mit vielen handelsüblichen Halogentransformatoren und so der ideale Ersatz für herkömmliche NV-Halogen-Reflektoren.

MASTER LEDspot AR111 Niedervolt-Reflektorlampen - LED-lamp/Multi-LED - Energieeffizienz-Label (EEL): A - Ähnlichste Farbtemperatur (Nom): 3000 K

Technische Daten

Produktdaten

Gesamt-Produktcode (EOC)	871869970517600
Bestell-Produktname	MAS LEDspotLV D 20-100W 930 AR111 45D
EAN/UPC - Produkt	8718699705176
Anzahl pro Verpackung	CT / 6
Zähler - Pakete pro Außenkarton	6
Nettogewicht (Einzelteil)	160 g

Allgemeine Informationen

Lichttechnologie	LED
Sockel	G53
Technischer Typ	20-100W
Schaltzyklen	50000X
Nennlebensdauer (Nom)	25000 h

Lichttechnische Eigenschaften

Ähnlichste Farbtemperatur	3000 K
Lichtfarbe	Weiß (WH)
Farbkonsistenz	<4
Farbwiedergabeindex (Nom)	91
Lichtstrom-Neuwert	1200 Lm
Lichtstrom im 90° Winkel	1200 Lm
Nennlichtausbeute (Nom)	60 Lm/W
Lichtstärke (Nom)	1800 cd
Ausstrahlungswinkel der Lichtquelle	45 °

Elektrische Kenndaten

Äquivalente Leistung	100 W
Ausgewiesene Lampenleistung	20 W
Startzeit	0.5 s
Aufwärmzeit bis 60% Licht	0,5 Sec.
Leistungsfaktor (Nom)	0.7

Temperaturkenndaten

Gehäusetemperatur (max.)	80 °
--------------------------	------

Dimmen

Dimmbar	Ja
---------	----

Zulassungen und Anwendungseigenschaften

Energieeffizienz-Label (EEL)	A
Energieverbrauch	22 kWh/1000h

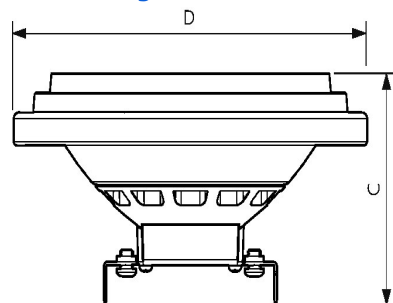
Hinweise

- Max. 80% Luftfeuchtigkeit
- Nicht für elektronische Schalter geeignet
- Min. 10 mm Luftraum beim Deckeneinbau zur Gewährleistung der konstanten Wärmeableitung
- Geprüfte und geeignete Trafo-/ Dimmerempfehlungen finden Sie unter www.philips.de/master-led-lampen

Produktfoto



Abmessungsskizze



DimC	62 mm
DimD	111 mm