



MASTER LEDspot & MASTER LEDspot Value MR16/MR11 Niedervol...

MASTER LEDspotLV VLE 3.4-20W 830 24D

Ersetzen Sie ihre alten Halogen-Niedervolt-Reflektorlampen und sparen Sie bares Geld. MASTER LEDspot MR16/MR11 haben mit ihren kompakten Abmessungen die perfekte Passform als Ersatz für Halogen-Reflektorlampen und verbrauchen bis zu 80% weniger Energie.

Produkt Daten

• Allgemeine Eigenschaften

Socket	GU5.3
Kolbenform	MR16 [MR 16inch/50mm]
Nutzlebensdauer	25000 hr
Nominal Lifetime hours	25000 hr

• Lichttechnische Eigenschaften

Farbkennung	830
Lichtfarbe	Weiß
Ausstrahlungswinkel	24 D
Strahlungsgang	24D [Medium beam]
Farbtemperatur	3000 K
Lichtstrom	240 Lm
Lichtstärke	1000 cd
Farbwiedergabeindex	80
Lampenlichtausbeute	65.00 Lm/W
Farbtemperatur	3000 K [CCT 3000K]
Nennlichtstrom	240 Lm
Restlichtstr. Nutzlebensd.ende	70 %
SDCM	6 Stufen
Rated Beam Angle	24 D
Lichtstrom im 90° Winkel	225 Lm

• Elektrische Kenndaten

Leistung	3.4 W
Leistung Technisch	3.4 W
Spannung	12 V
Power Factor	0.7 -
Lampenstrom	520 mA
Dimmbar	nein
Leistung Äquivalent	20 W
Nennleistung	3.4 W

Startzeit	0.5 (max) s
Anlaufzeit bis 60% Lichtstrom	sofortiges Licht
geeignet für Akzentbeleuchtung	ja

• Temperaturkenndaten

T-case maximum	65 C
----------------	------

• Umwelteigenschaften

Energieeffizienzklasse	A+
Energieverbrauch kWh/1000h	4 kWh

• Messbedingungen

Schaltzyklus	50000X
--------------	--------

• Produktabmessungen

Gesamtlänge C	49 mm
Durchmesser D	50 mm

• Produktdaten

Bestellnummer	475768 00
Produktcode	871869647576800
Produktname	MASTER LEDspotLV VLE 3.4-20W 830 24D
Bestellbezeichnung	MAS LEDspotLV VLE 3.4-20W 830 24D
Anzahl pro Verpackung	1
Verpackungskonfiguration	10



PHILIPS

MASTER LEDspot & MASTER LEDspot Value MR16/MR11 Niedervol...

Verpackungsanzahl pro Umverpackung
Barcode auf Verpackung (EAN1)
Barcode auf Umverpackung (EAN3)

10
8718696475768
8718696475775

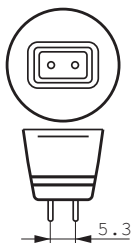
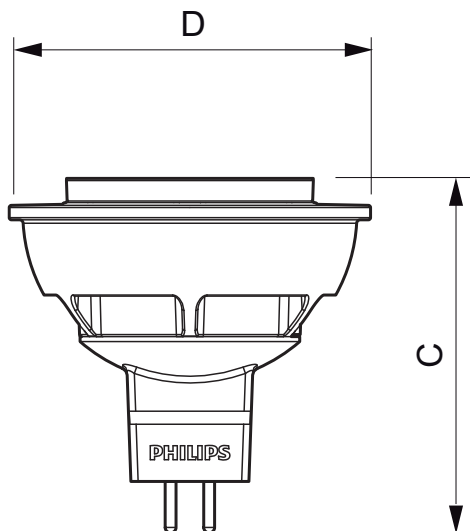
12 NC
Nettogewicht pro Stück
929001147702
0.035 kg

Hinweise

- Nicht für den Einsatz in sehr luftfeuchter Umgebung geeignet (z.B. über der Dusche)

- Nicht für elektronische Schalter geeignet
- Max. 80% Luftfeuchtigkeit
- Min. 10 mm Luftraum beim Deckeneinbau zur Gewährleistung der konstanten Wärmeableitung

Abmessungsskizzen

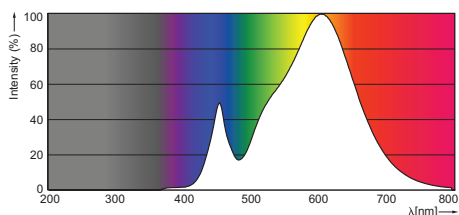


GU5.3

MASTER LEDspotLV VLE 3.4-20W 830 24D

Product	C (Norm)	D (Norm)
LED VLE 3.4-20W GU5.3 830 MR16 24D	49	50

Photometrische Daten



VLE 3.4-20W GU5.3 830 MR16



© 2015 Koninklijke Philips N.V. (Royal Philips)
Alle Rechte vorbehalten.

Technische Daten können ohne Vorankündigung geändert werden. Koninklijke Philips N.V. (Royal Philips) und/oder ihre Partner oder Lizenzgeber ist/sind Inhaber aller Urheber- (Copyright) und sonstigen Eigentumsrechte an den von Philips zur Verfügung gestellten Inhalten.

www.philips.com/lighting

2015, Mai 9
Änderungen vorbehalten