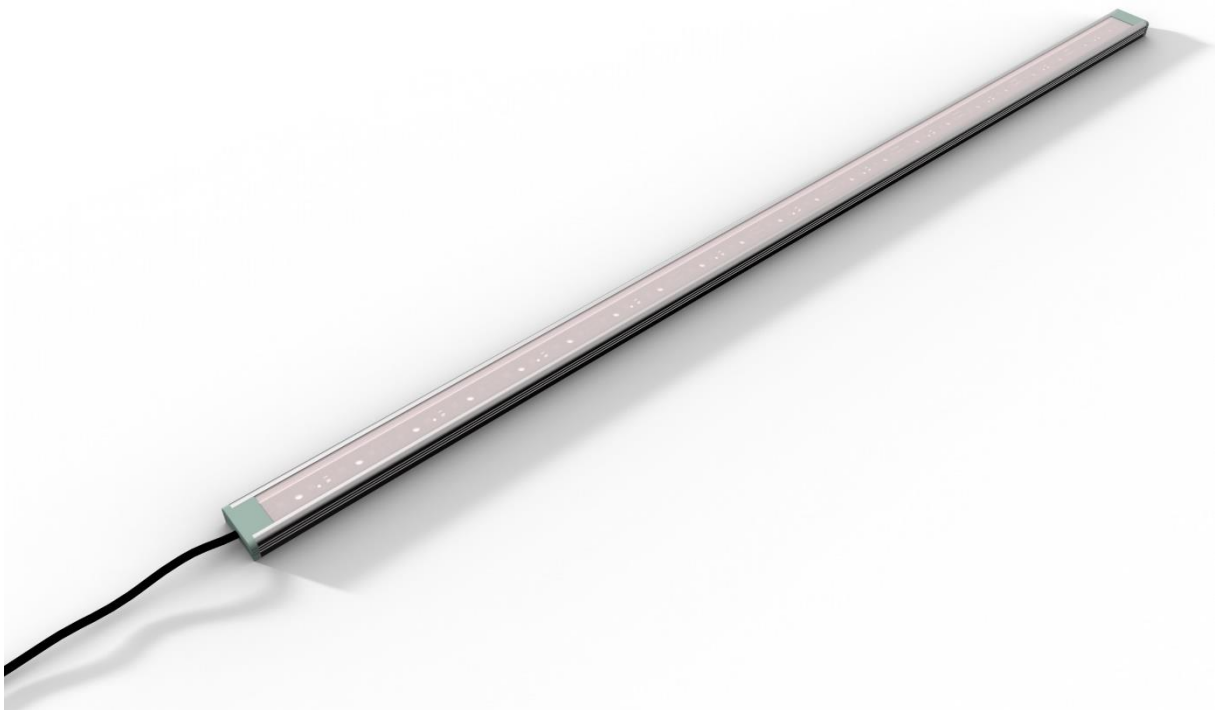


leds.de NEPTUN



FEATURES

- Effizienz bis zu 85 lm/W
- Lichtstrom bis zu 550 lm
- Gleichmäßiges weißes Licht durch NICHIA Binning (3-Step MacAdam)
- Hoher CRI > 90
- Dimmbar
- 24V Betriebsspannung
- Aluminium-Profil, Silber eloxiert
- Zwei Halteclips für einfache Schraubmontage
- 2m Anschlussleitung
- Schutz gegen zeitweiliges Untertauchen (IP67)
- 5 Jahre Garantie
- Made in Germany

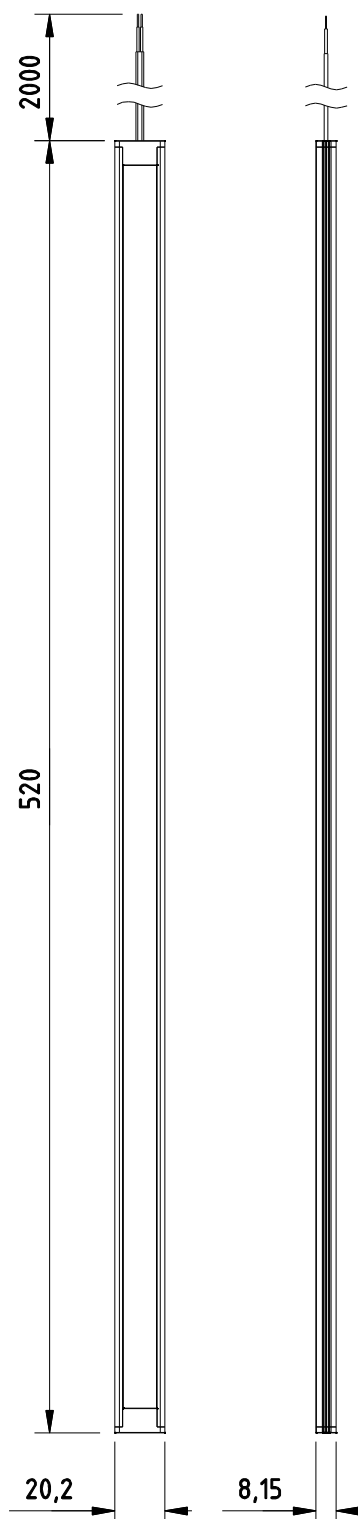
ANWENDUNGEN

- Zahlreiche Anwendungen in denen ein Schutz vor Staub und Wasser notwendig ist
- Im industriellen Bereich, z. B. Maschinenleuchte
- Im Bad oder in der Dusche
- Outdoor- Beleuchtung
- Aquarien- und Teichbeleuchtung
- Schrankunterbau, z. B. über der Küchenarbeitsplatte

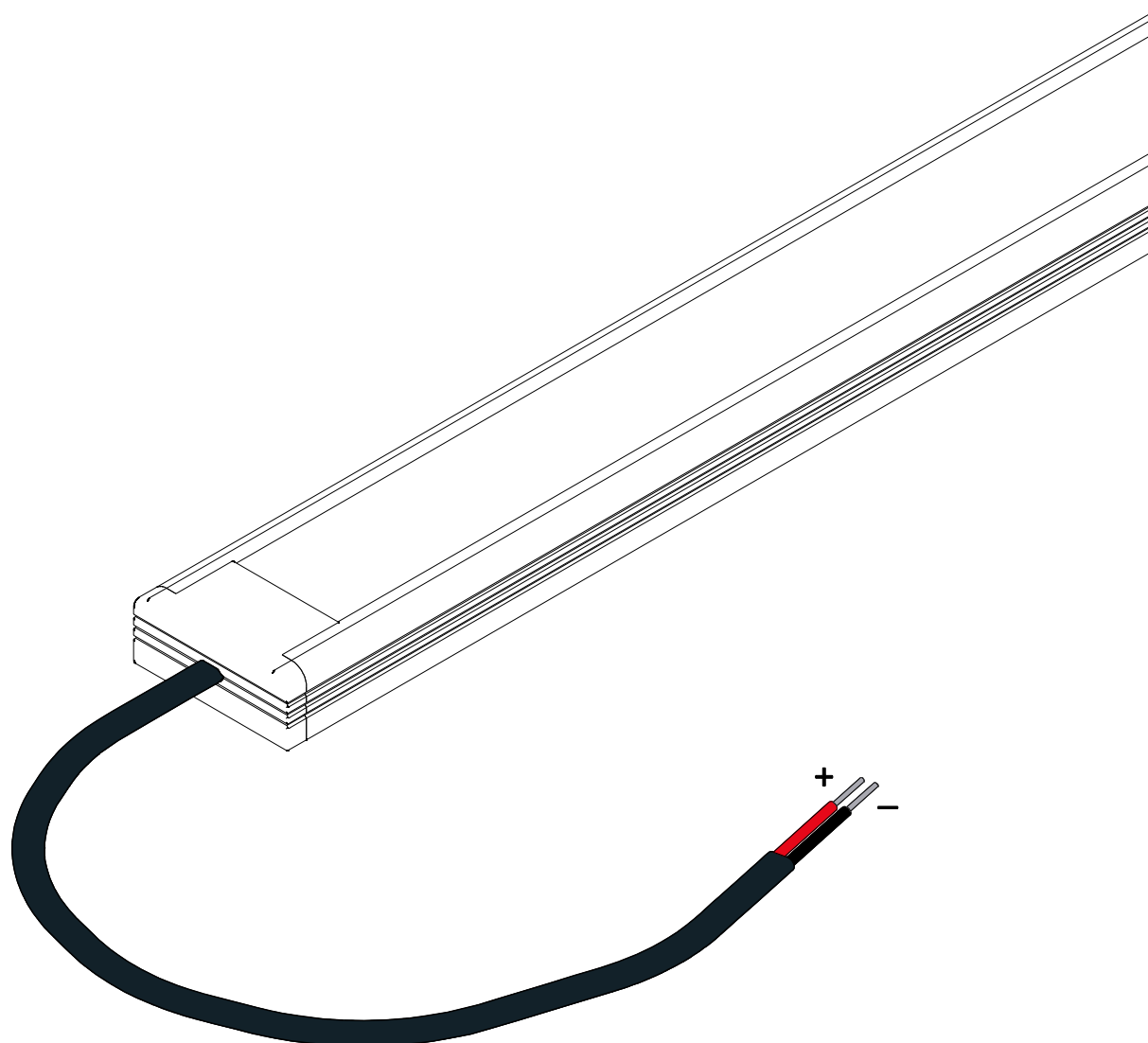
TECHNISCHE DATEN

LUMITRONIX Artikelnummer	54105
Artikel Bezeichnung	leds.de NEPTUN, warmweiß
Klassifizierung	Professional
Photometrische Daten (bei $T_J = 65^\circ\text{C}$, $\pm 10\%$)	
LED Serie	NICHIA 757
Binning	3-Step MacAdam
Farbtemperatur [K]	4000
Lichtstrom [lm]	550
CRI [Ra]	>90
Effizienz [lm/W]	85
Abstrahlwinkel FWHP	150°
Dim2Warm	nein
Tunable White	nein
Lebensdauer L70B50C1 [h]	>60.000
Elektrische Daten (bei $T_J = 65^\circ\text{C}$, $\pm 10\%$)	
Betriebsart	Konstantspannung
Spannung [V]	24
Strom [mA]	270
Leistung [W]	6,48
Dimmbar	ja
Abmessungen / Mechanische Daten	
Länge [mm]	518
Breite [mm]	20,2
Höhe [mm]	8,2
Teilbarkeit	nein
LED Anzahl	44
Gewicht [g]	148,2
Temperaturen	
Betriebstemperatur an T_c	-40°C bis +65°C
Lagertemperatur	-40°C bis +100°C
Lieferumfang	
Lieferumfang	1 x LED-Modul, 2m Leitung, 2x Halteclips
Garantie	5 Jahre
Approbationen / Zertifizierungen	
CE-Deklaration	ja
RoHS	ja
Reach	ja
EN 62471 / Risikogruppe / Kennzeichnungspflicht	ja / RGO / nein
Energieeffizienzklasse	A+
Energieverbrauch [kWh/1000h]	6,48
Schutzart	IP 67

ZEICHNUNG



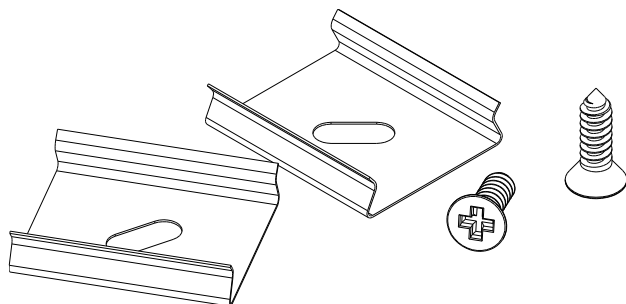
ANSCHLUSS



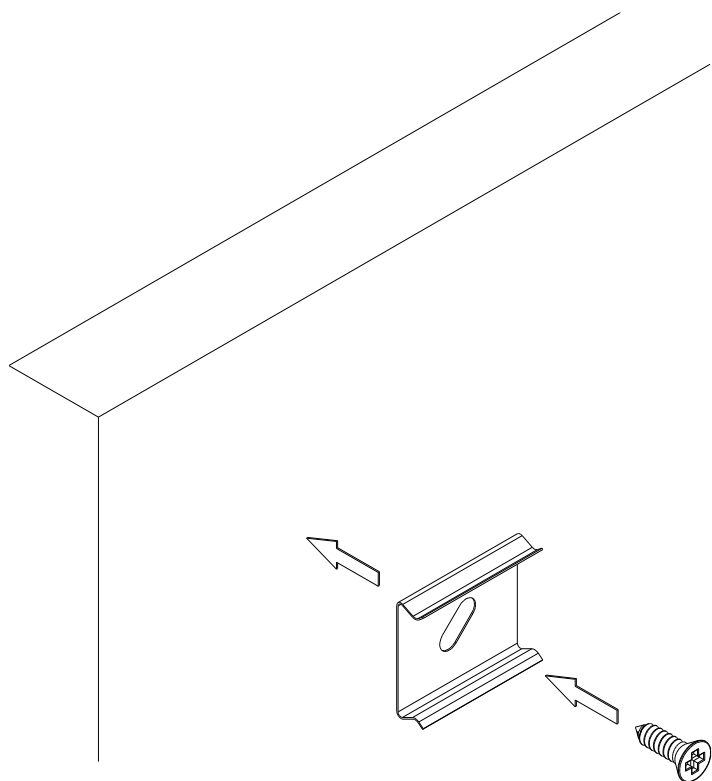
MONTAGE

Halteclips und Schrauben sind im Lieferumfang enthalten.

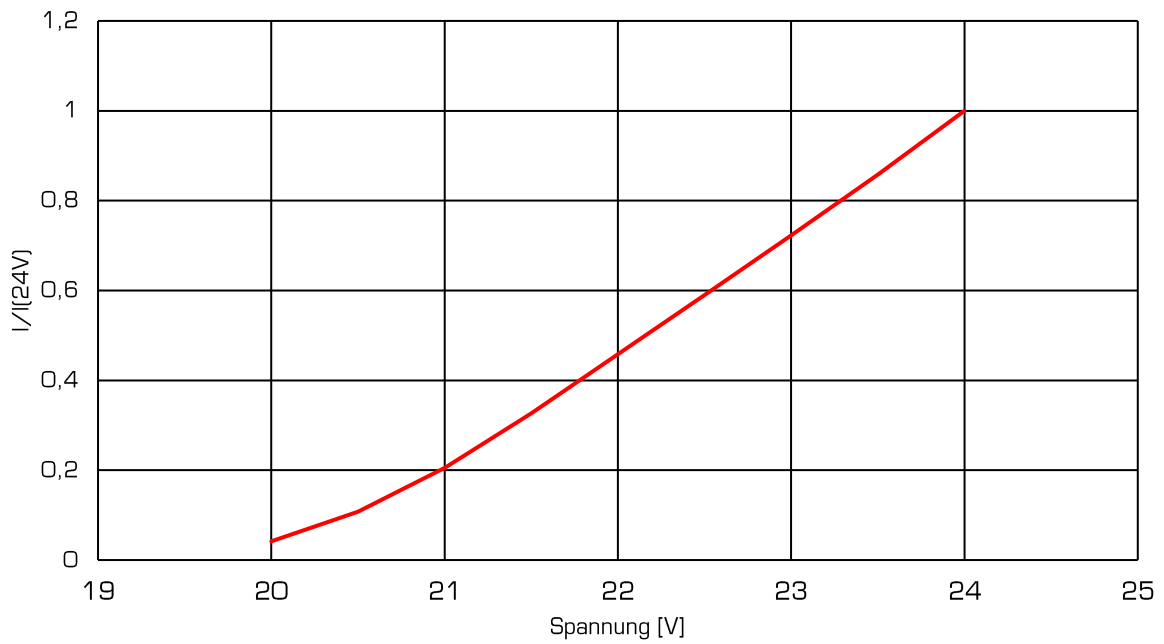
Mit den Halteclips können die leds.de NEPTUN Module an z.B. einem Küchenschrank bequem befestigt werden.



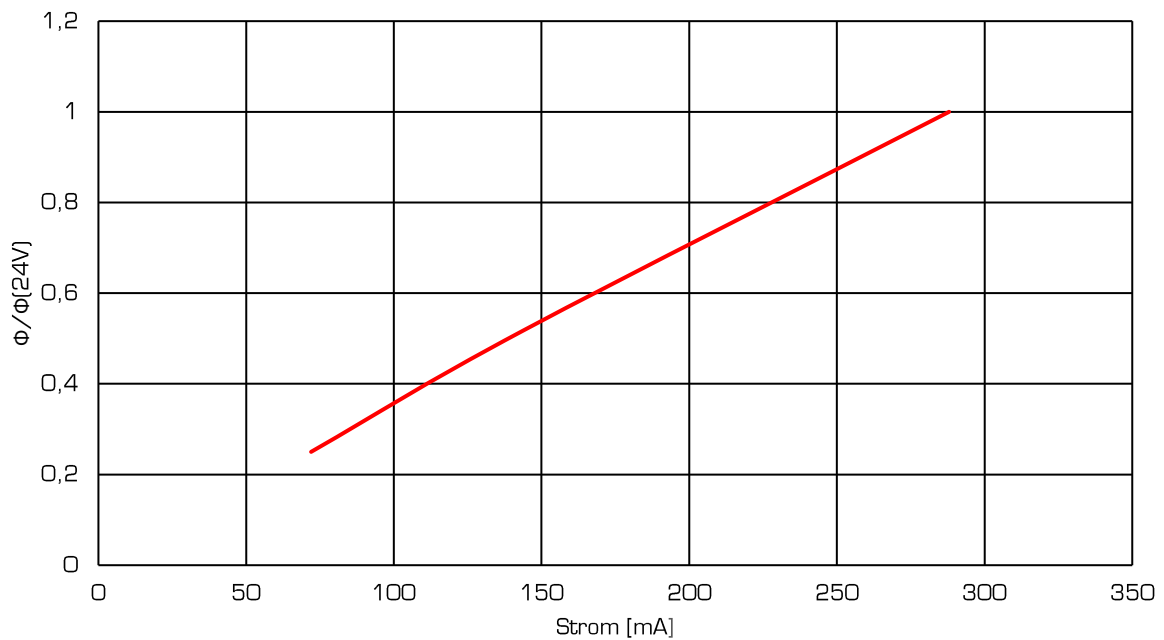
Dafür werden zunächst die Halteclips mit den mitgelieferten Schrauben an dem Schrank verschraubt.
Danach können die leds.de Neptun LED Module einfach auf die Halteclips gesteckt werden



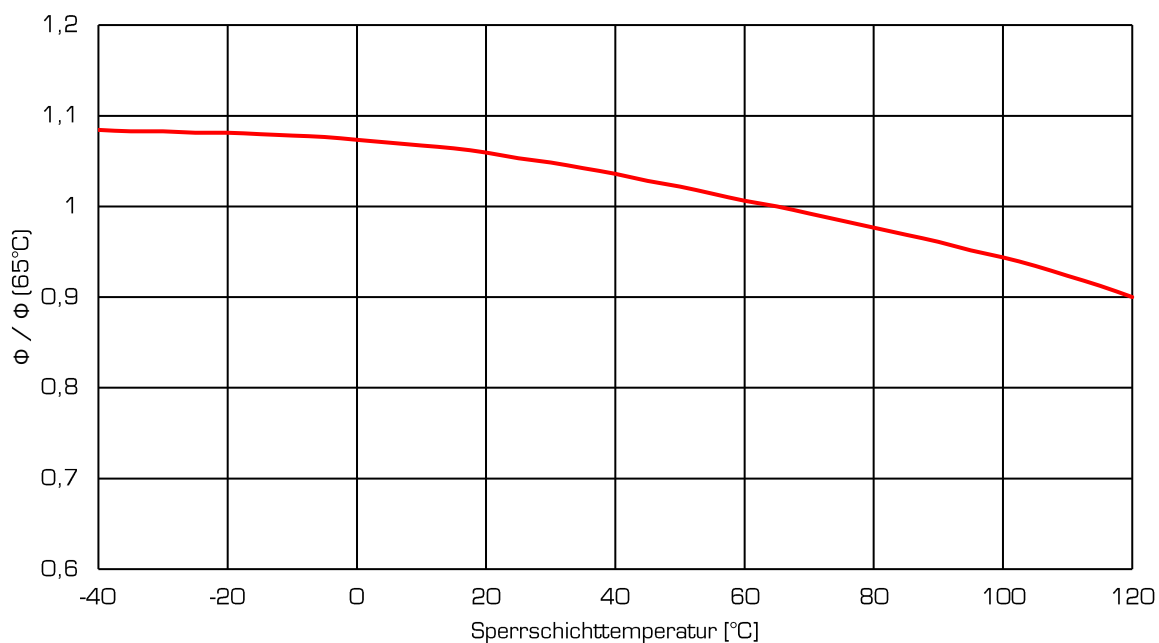
STROM vs. SPANNUNG



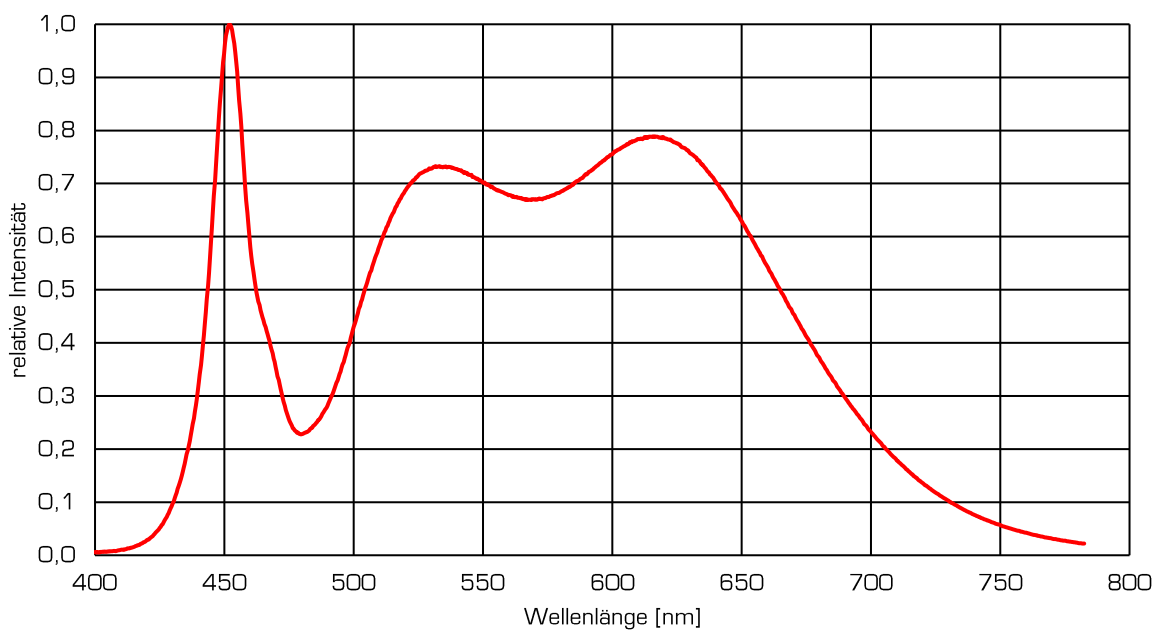
LICHTSTROM vs. STROM



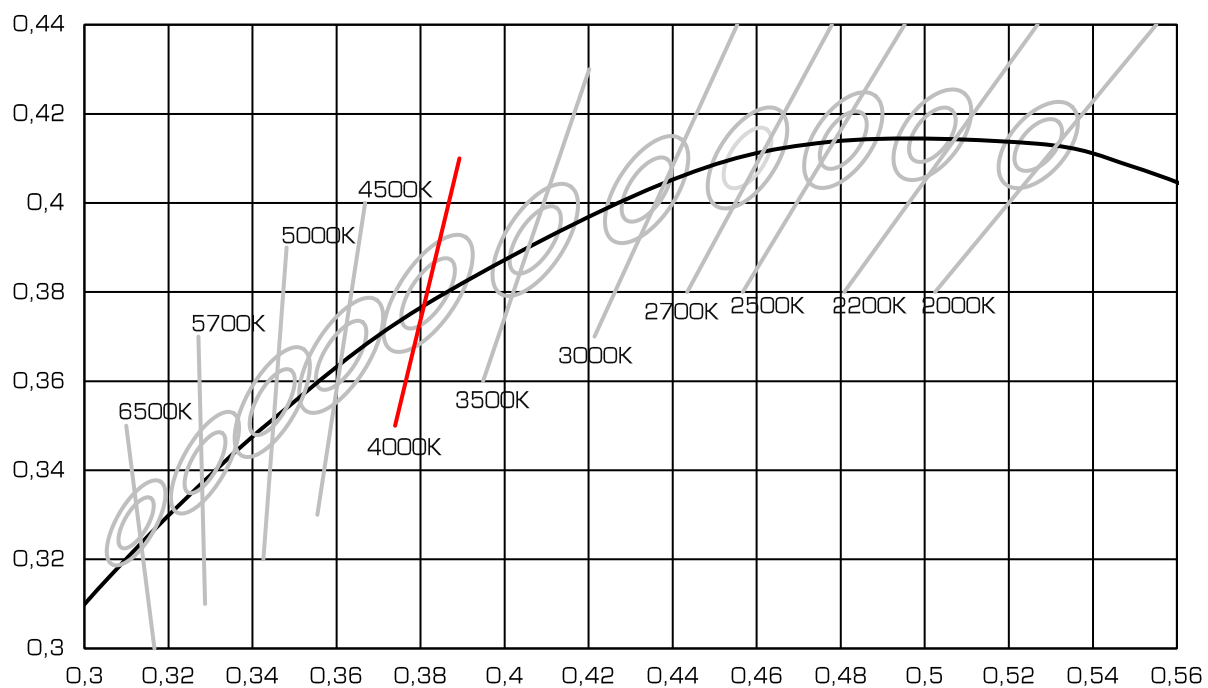
LICHTSTROM vs. TEMPERATUR



SPEKTRUM



BINNING



SICHERHEITSHINWEISE

Die LED-Module und all ihre Komponenten dürfen nicht mechanisch gestresst werden. Vermeiden Sie übermäßige Krafteinwirkung, z. B. durch Schrauben oder zu starkes Biegen. Die Installation des Moduls (mit Betriebsgerät) muss unter Berücksichtigung aller anwendbaren elektrischen und sicherheitstechnischen Normen erfolgen. Achten Sie auf Standard ESD-Vorkehrungen, wenn die Module installiert werden.

- Die Bauteile auf den LED Leisten dürfen nicht mechanisch belastet werden.
- Die Leiterbahnen auf den Platinen dürfen durch die Montage nicht beschädigt oder unterbrochen werden.

Unsere LED-Leisten sind nicht gegen Überlast, Übertemperatur und Kurzschlussströme geschützt. Um die Leisten sicher und zuverlässig zu betreiben ist es daher notwendig ein elektronisch stabilisiertes Netzgerät zu verwenden in dem diese Sicherheitsfunktionen bereits integriert sind. Werden andere als die von uns vertriebenen Netzgeräte verwendet müssen folgende Schutzmaßnahmen netzgerätesteitig gewährleistet werden:

MINDESTANFORDERUNGEN FÜR NETZTEILE

Kurzschlusschutz • Überlastschutz • Übertemperaturschutz

- Die Installation von LED-Leisten (mit Netzgerät) darf nur unter Beachtung aller gültigen Vorschriften und Normen durch eine zugelassene Elektrofachkraft erfolgen.

BEI FRAGEN HELFEN WIR IHNEN GERNE WEITER

LUMITRONIX® ist Ihr Partner in Sachen Leuchtdioden, LED-Produkte und Licht-Vermessung



LUMITRONIX® LED-Technik GmbH
Brunnenstr. 14
72379 Hechingen

LED Shop: <http://www.leds.de>
Forum: <http://www.lumitronixforum.de>
E-Mail: mail@leds.de

Zentrale +49 (0) 7471 / 960140
Fax +49 (0) 7471 / 96014-99

UStIdNr. DE 814318271
Amtsgericht Stuttgart
HRB 421019 12.04.05

Weitergabe sowie Vervielfältigung dieses Dokuments, Verwertung und Mitteilung seines Inhalts sind verboten soweit nicht ausdrücklich gestattet. Zuwiderhandlungen verpflichten zum Schadenersatz. Alle Rechte für den Fall der Patent-, Gebrauchsmuster- oder Geschmacksmustereintragung vorbehalten. Technische Änderungen vorbehalten