

# LumiFlex Performer RGB



## **FEATURES**

- RGB (Rot, Grün, Blau) LED Flex Leiste
- Lötfreier Anschluss möglich
- Kompatibel mit den gängigen 10mm-RGB-Verbindern
- Keine Kühlung erforderlich
- Einfache Installation
- Kein Helligkeitsverlust bei langen Strecken
- Keine Farbveränderung bei langen Strecken
- Gleichmäßige Farben durch OSRAM Binning
- 3 Jahre Garantie
- Made in Germany

## **ANWENDUNGEN**

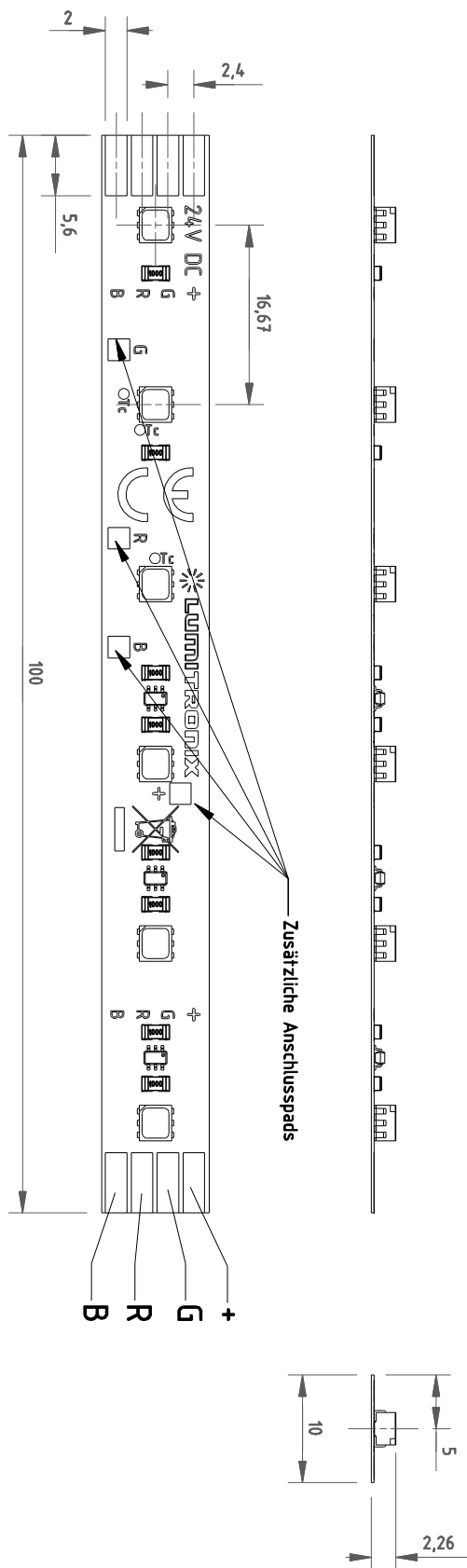
- Effektbeleuchtung
- Dekolicht
- Messebau
- Werbeschilder
- Hintergrundbeleuchtung
- Indirekte Beleuchtung

**TECHNISCHE DATEN**

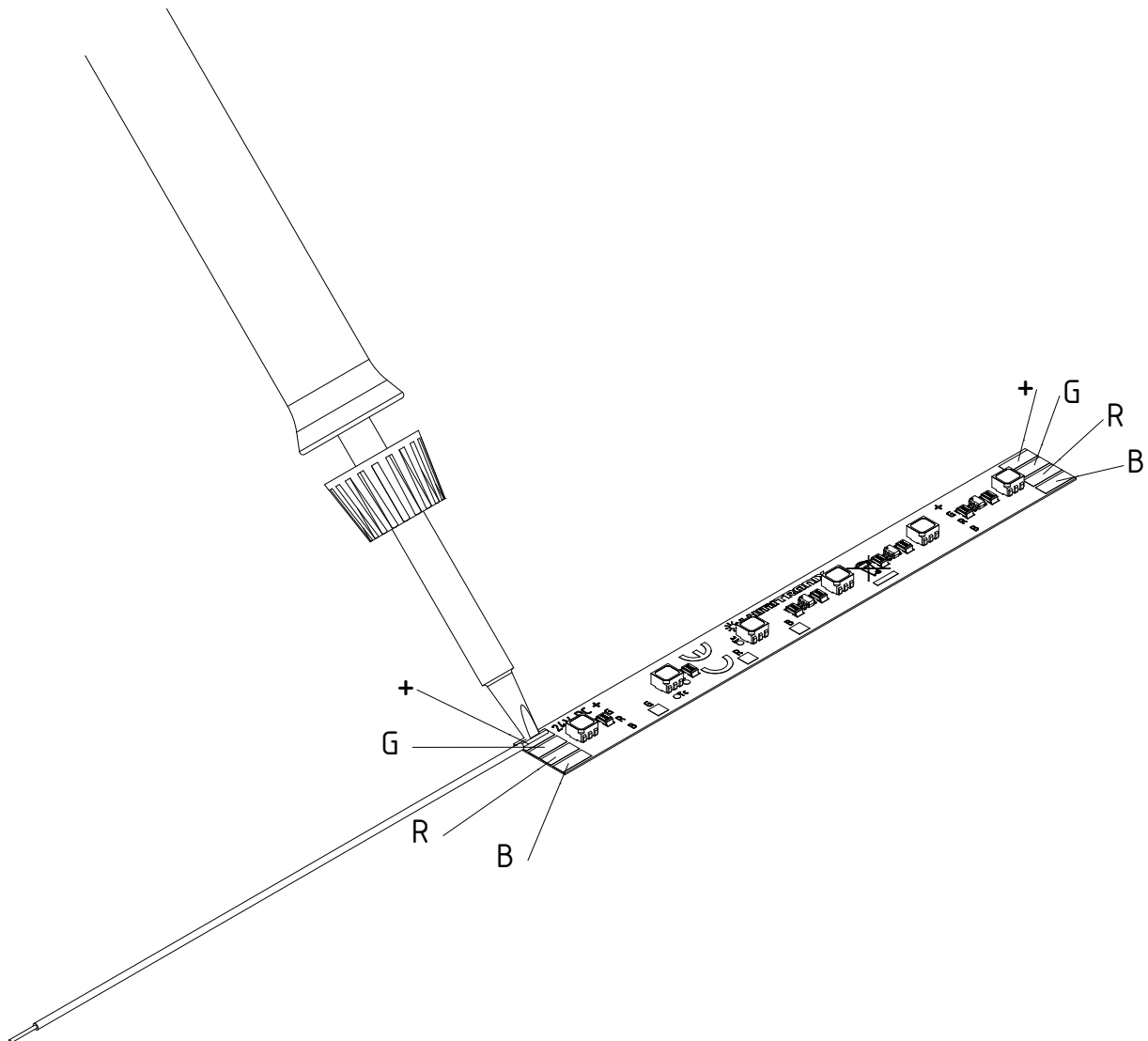
LUMITRONIX Artikelnummer	56052		
Bezeichnung	LumiFlex Performer RGB		
Klassifizierung	Performer		
Photometrische Daten (bei $T_J = 65^\circ\text{C}$ , $\pm 10\%$ )			
LED Serie	Osram LRTB		
Farbe	rot	grün	blau
Dominantwellenlänge [nm]	625	528	470
Lichtstrom [lm]	576	1445	288
CRI [Ra]	-	-	-
Effizienz [lm/W]	30	75	15
Abstrahlwinkel FWHP	120°		
Dim2Warm [K]	-		
Tunable White [K]	-		
Lebensdauer L70B10 [h]	62.000	33.000	33.000
Elektrische Daten (bei $T_J = 65^\circ\text{C}$ , $\pm 10\%$ )			
Betriebsart	Konstantspannung		
Spannung [V]	24		
Strom [mA]	810	810	810
Leistung [W]	19,4	19,4	19,4
Dimmbar	ja		
Abmessungen / Mechanische Daten			
Länge [mm]	5000		
Breite [mm]	10		
Höhe [mm]	2,2		
Teilbarkeit	alle 100 mm		
LED Anzahl	300		
Gewicht [g]	120		
Temperaturen			
Betriebstemperatur an $T_c$	-40°C bis +85°C		
Lagertemperatur	-40°C bis +100°C		
Rth (Case-Junction) [K/W]	0,9	0,6	0,6
Lieferumfang			
Selbstklebende Folie	ja		
Lieferumfang	5,0 m LumiFlex auf Rolle		
Garantie	3 Jahre		
Approbationen / Zertifizierungen			
CE-Deklaration	ja		
RoHS	ja		
Reach	ja		
EN 62471 / Risikogruppe / Kennzeichnungspflicht	ja / RGO / nein		
Energieeffizienzklasse	-		
Energieverbrauch [kWh/1000h]	58		

\*technische Daten beziehen sich auf eine Verkaufseinheit

**ZEICHNUNG**

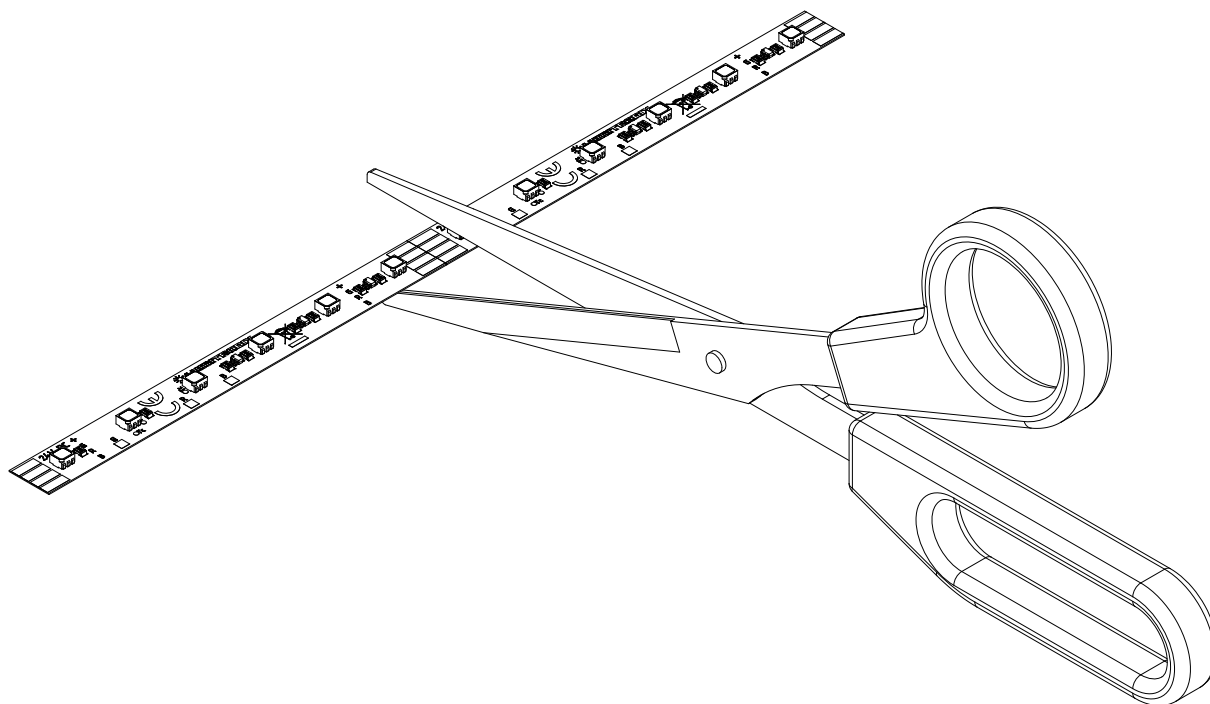


## ANSCHLUSS



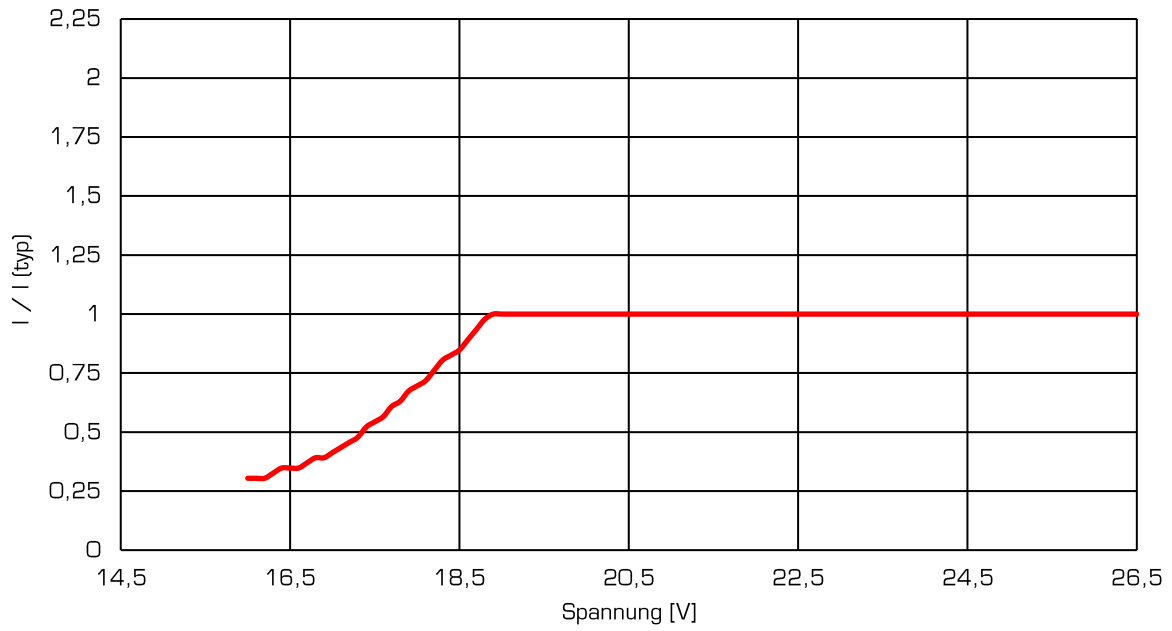
Der Anschluss der LumiFlex Performer RGB LED Module erfolgt über eine Lötverbindung an den dafür vorgesehenen Anschluss pads. Alternativ können gängige RGB-Verbinders verwendet werden.

## BEDIENUNG

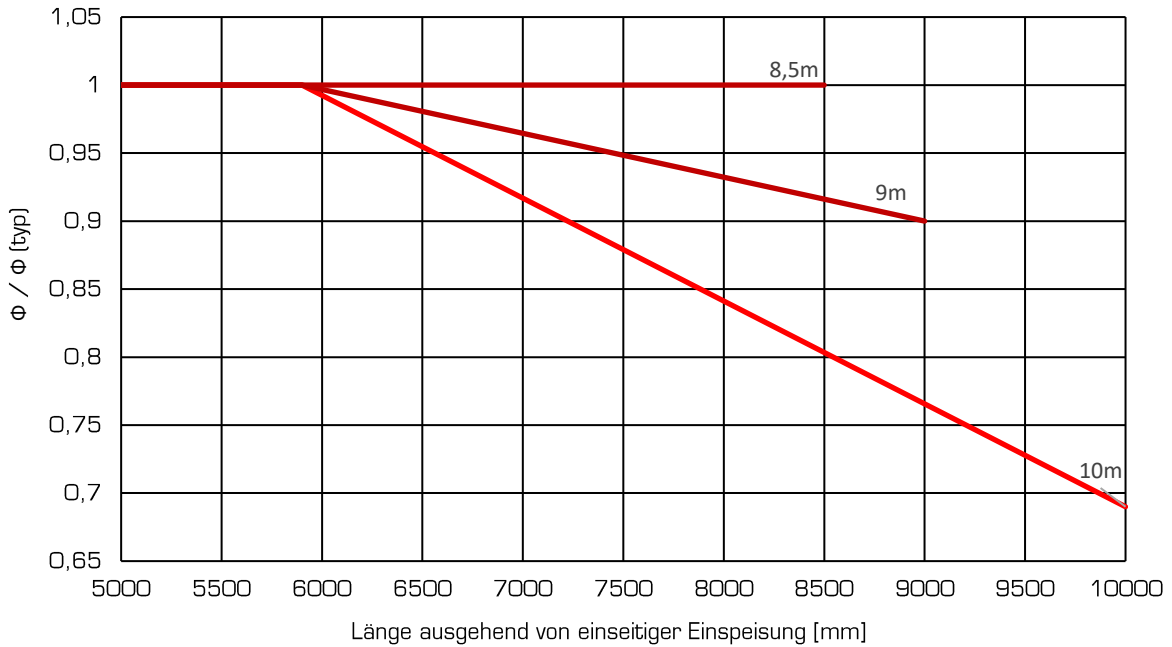


Die LumiFlex Performer RGB LED Leisten können alle 100 mm getrennt bzw. gekürzt werden. Auf der Rückseite der LED Leiste befindet sich ein doppelseitiges wärmeleitendes Klebeband, wodurch eine einfache und schnelle Montage der LED Leiste möglich ist. Dadurch können Sie nahezu alle Flächen und Formen direkt oder indirekt beleuchten. Zum Kürzen der LumiFlex Performer RGB LED Leisten kann eine Schere verwendet werden.

### STROM vs. SPANNUNG



### LICHTSTROM AM LETZTEN SEGMENT vs. LÄNGE



## SICHERHEITSHINWEISE

Die LED-Module und all ihre Komponenten dürfen nicht mechanisch gestresst werden. Vermeiden Sie übermäßige Krafteinwirkung, z. B. durch Schrauben oder zu starkes Biegen. Die Installation des Moduls (mit Betriebsgerät) muss unter Berücksichtigung aller anwendbaren elektrischen und sicherheitstechnischen Normen erfolgen. Achten Sie auf Standard ESD-Vorkehrungen, wenn die Module installiert werden.

- Die Bauteile auf den LED Leisten dürfen nicht mechanisch belastet werden.
- Die Leiterbahnen auf den Platinen dürfen durch die Montage nicht beschädigt oder unterbrochen werden.

Unsere LED-Leisten sind nicht gegen Überlast, Übertemperatur und Kurzschlussströme geschützt. Um die Leisten sicher und zuverlässig zu betreiben ist es daher notwendig ein elektronisch stabilisiertes Netzgerät zu verwenden in dem diese Sicherheitsfunktionen bereits integriert sind. Werden andere als die von uns vertriebenen Netzgeräte verwendet müssen folgende Schutzmaßnahmen netzgeräteseitig gewährleistet werden:

## MINDESTANFORDERUNGEN FÜR NETZTEILE

Kurzschlusschutz • Überlastschutz • Übertemperaturschutz

- Die Installation von LED-Leisten (mit Netzgerät) darf nur unter Beachtung aller gültigen Vorschriften und Normen durch eine zugelassene Elektrofachkraft erfolgen.

## BEI FRAGEN HELFEN WIR IHNEN GERNE WEITER

LUMITRONIX® ist Ihr Partner in Sachen Leuchtdioden, LED-Produkte und Licht-Vermessung



LUMITRONIX® LED-Technik GmbH  
Haigerlocher Str. 42  
72379 Hechingen

LED Shop: <http://www.leds.de>  
Forum: <http://www.lumitronixforum.de>  
E-Mail: [mail@leds.de](mailto:mail@leds.de)

Zentrale +49 (0) 7471 / 96014-0  
Fax +49 (0) 7471 / 96014-99

UStIdNr. DE 814318271  
Amtsgericht Stuttgart  
HRB 421019 12.04.05

Weitergabe sowie Vervielfältigung dieses Dokuments, Verwertung und Mitteilung seines Inhalts sind verboten soweit nicht ausdrücklich gestattet. Zuwiderhandlungen verpflichten zum Schadenersatz. Alle Rechte für den Fall der Patent-, Gebrauchsmuster- oder Geschmacksmustereintragung vorbehalten. Technische Änderungen vorbehalten